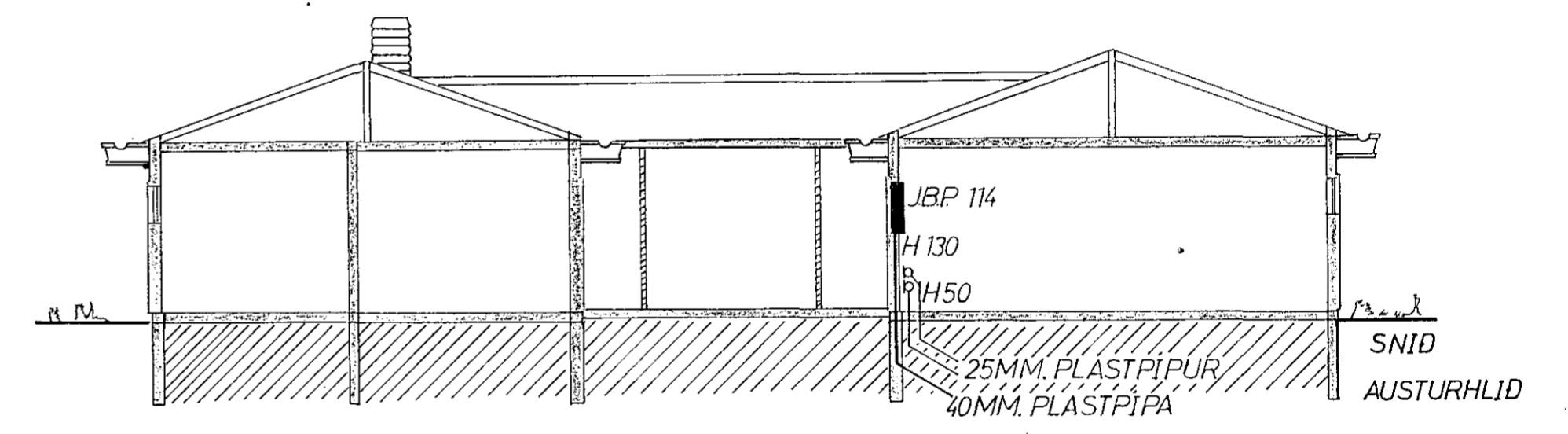
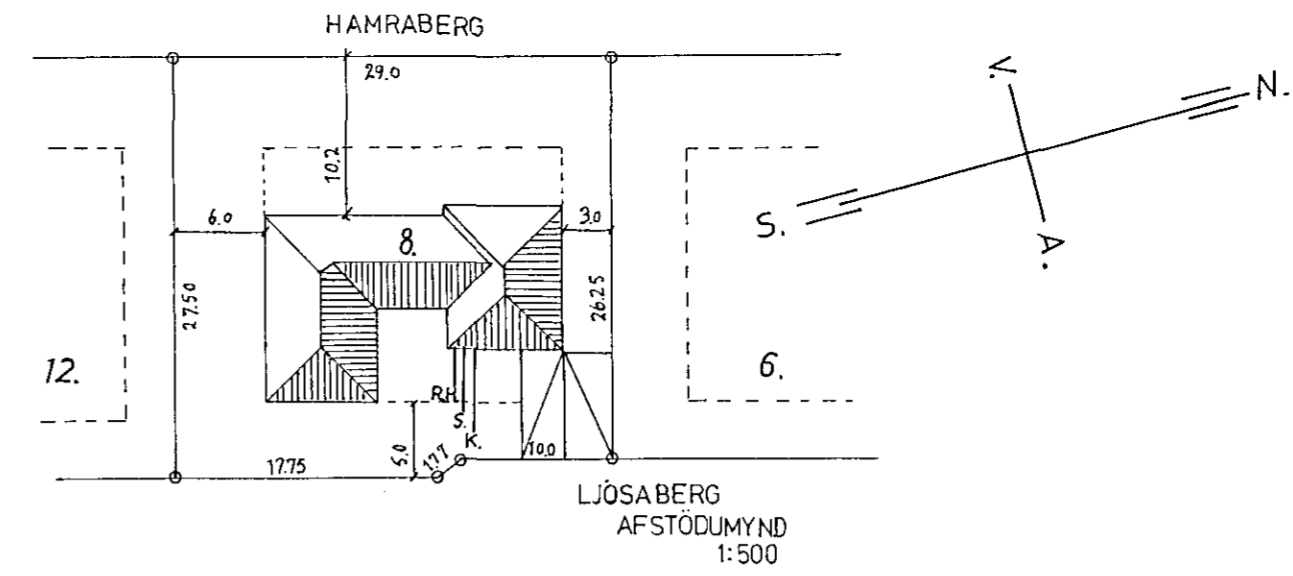
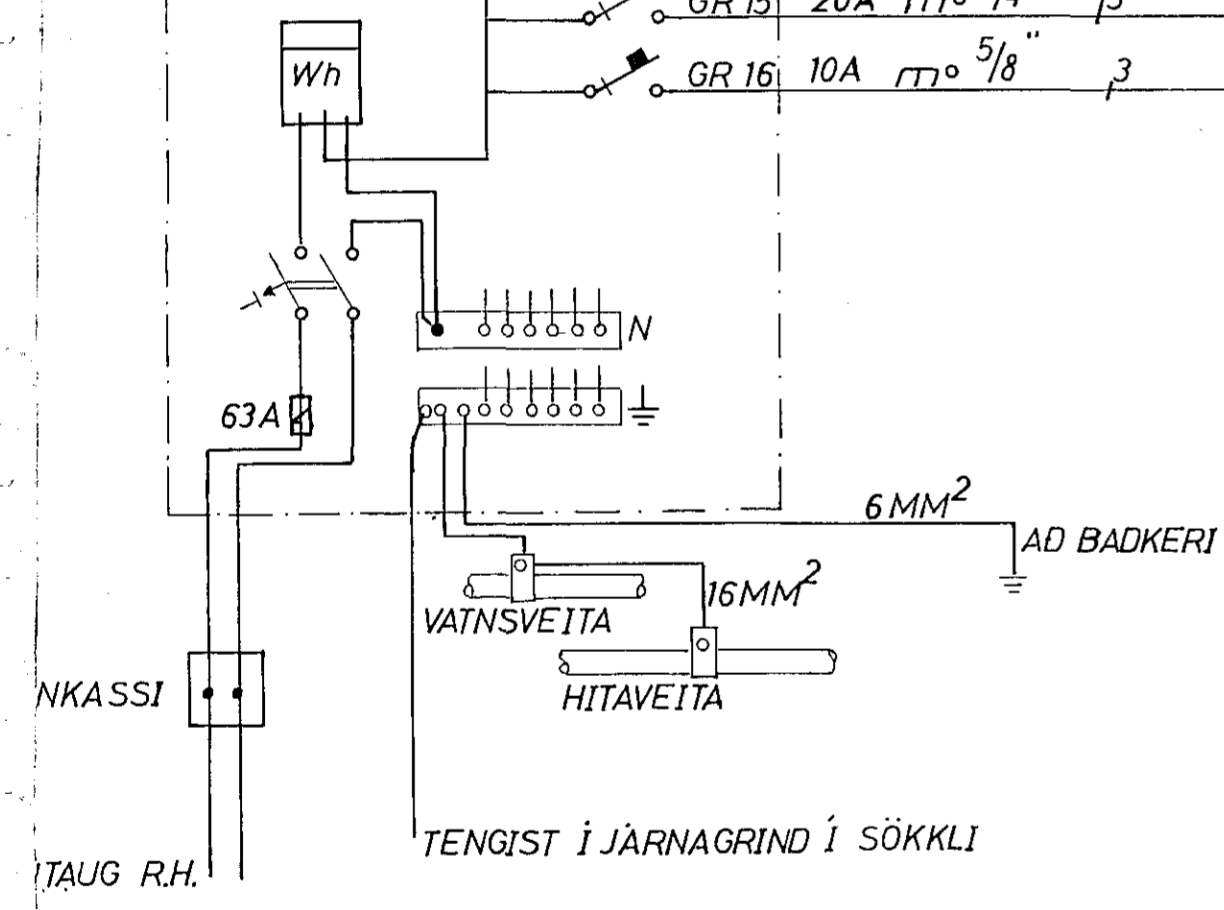


JBP 114

- GR1 10A $m^{\circ} 5/8''$ 3 15MM² ✕ LJÓS BÍLSKUR
- GR2 10A // // ✕ TENGLAR BÍLSKÚR
- GR3 10A // // ✕ HURDAOPNUN
- GR4 10A // // ✕ ÞVOTTUR
- GR5 10A // // ✕ GARDLJÓS
- GR6 10A // // ✕ ANDDYRI
- GR7 10A // // ✕ ELDHÚS
- GR8 10A // // ✕ STOFA
- GR9 10A // // ✕ HERBERGI
- GR10 10A // // ✕ HJÓN
- GR11 25A $m^{\circ} 3/4''$ 3 4.0 MM² ✕ ELDAVEL
- GR12 20A $m^{\circ} 3/4''$ 3 2.5 MM² ✕ BÖKUNAROFN
- GR13 16A $m^{\circ} 5/8''$ 3 1.5 MM² ✕ ÞVOTTAVEL
- GR14 16A $m^{\circ} 5/8''$ 3 1.5 MM² ✕ ÞURRKARI
- GR15 20A $m^{\circ} 3/4''$ 3 4.0 MM² ✕ VARA
- GR16 10A $m^{\circ} 5/8''$ 3 1.5 MM² ✕ SÉRTENGILL ELDHÚSI



HALLDOR KRISTINS SON EIDISTORGI 3 S. 614712	
BJORK SIMI 622667 SELTJARNARNESI	
LJOSABERG 8	
RAFLÖGN	
1 JUNI 1984	Halldor Kristinnson aufriski