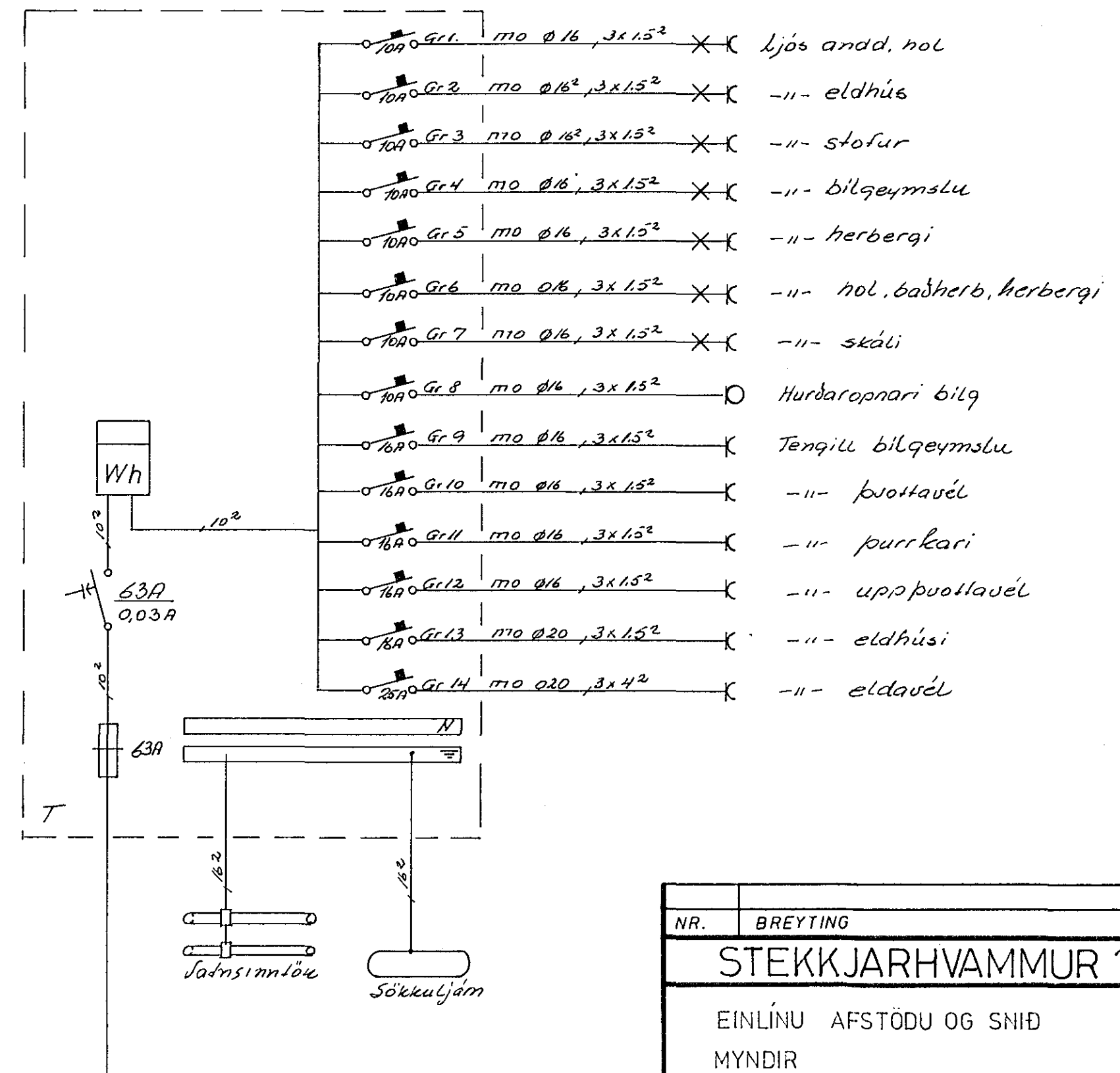
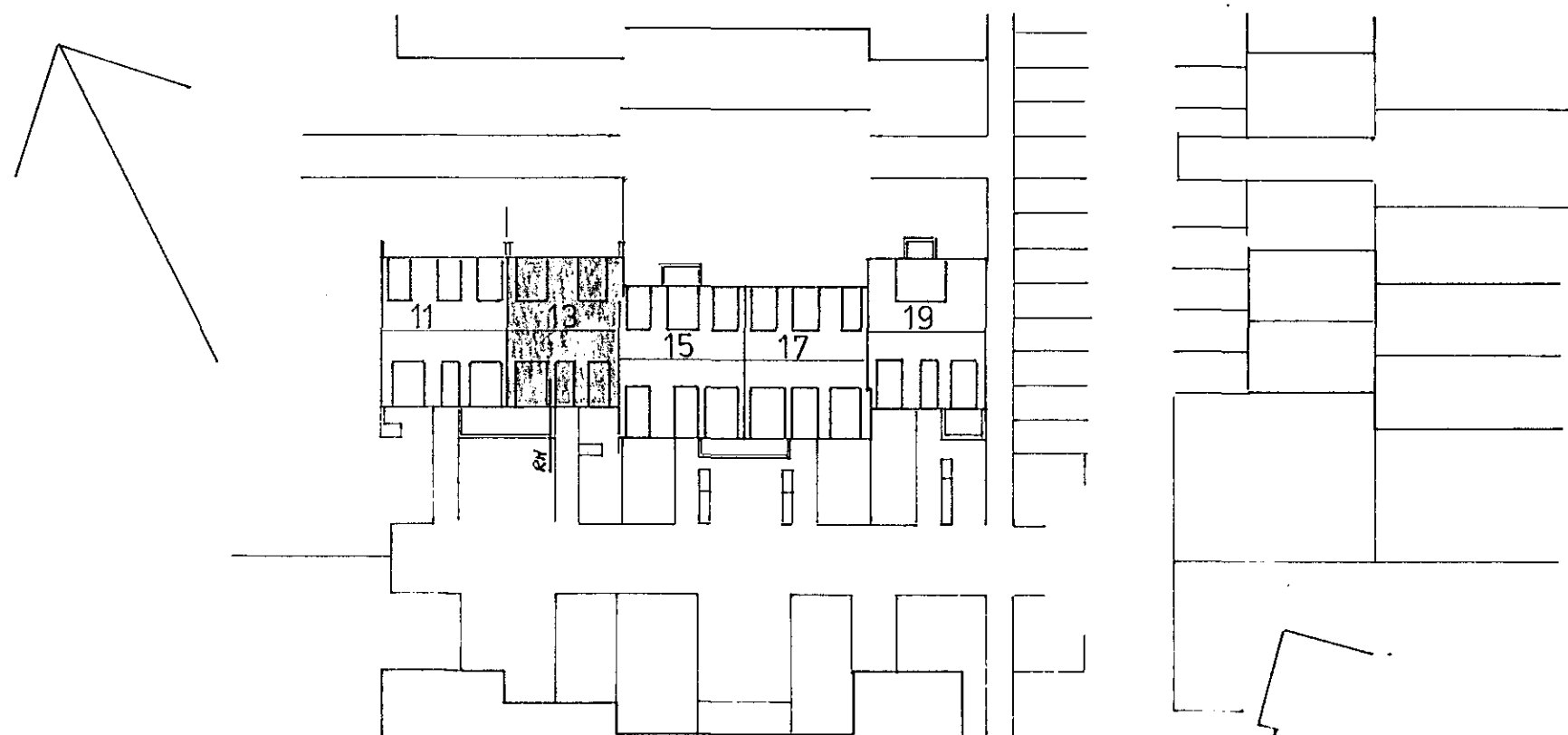
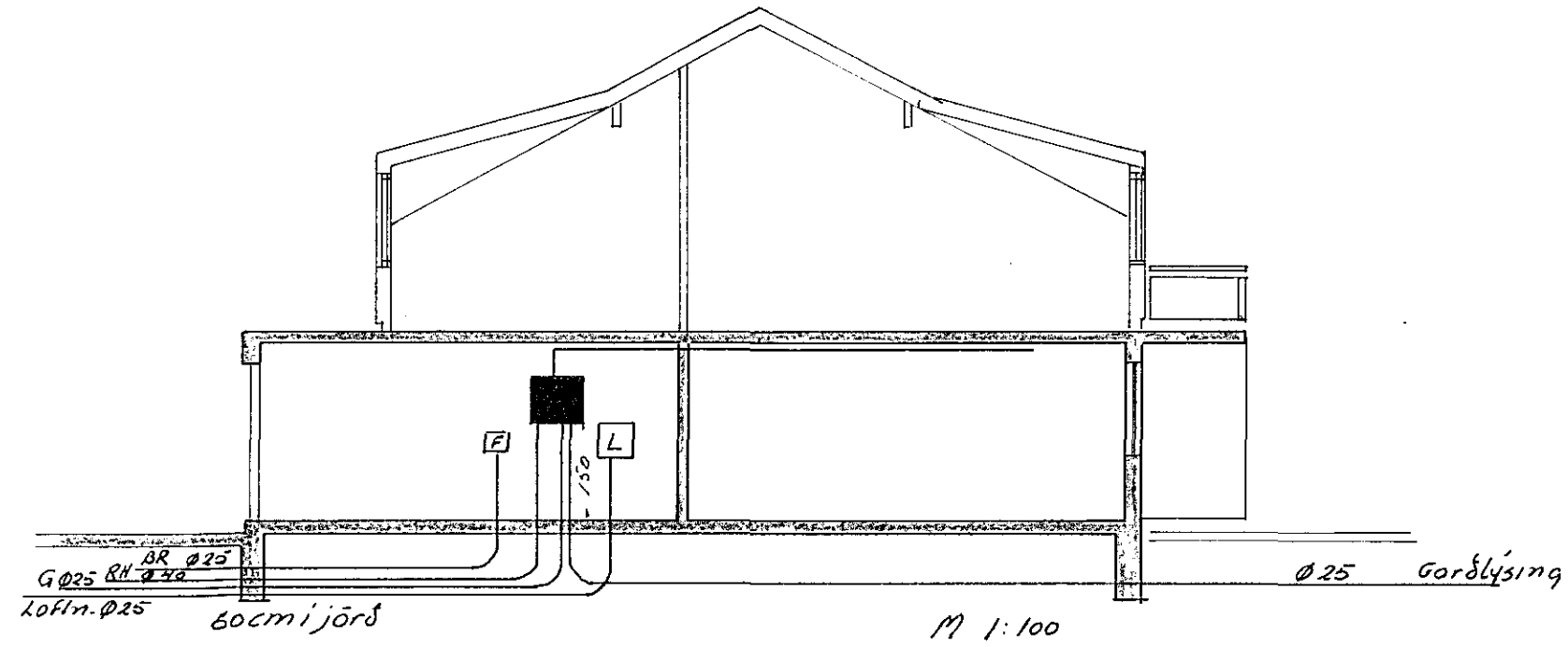


Skýringar

Málstraumur rofa og tengla sé 10A
 Pipur 5/8" vir 15"
 Hæð rofa sé 105 frá gólfu
 Hæð tengla sé 20 frá gólfu
 Hóal tafla se frá J.B.P. No 114 eða samsvarandi
 Bindu skal saman safnsinnfök og
 jarðbinda badkar og sturluböðu

Nema
 annars
 sé
 gætið



| | | | |
|---------------------------|----------|----------|-----------|
| NR. | BREYTING | DAGS | BR. |
| STEEKJARHVAMMUR 13 | | | |
| EINLÍNU AFSTÖÐU OG SNIÐ | | HANNAÐ | 18 |
| MYNDIR | | TEIKNAD | 18 |
| | | DAGS | 07 83 |
| | | BLAÐ | 1 AF 2 |
| | | KVARÐI | 1100 1500 |
| | | VERK NR. | 052 |