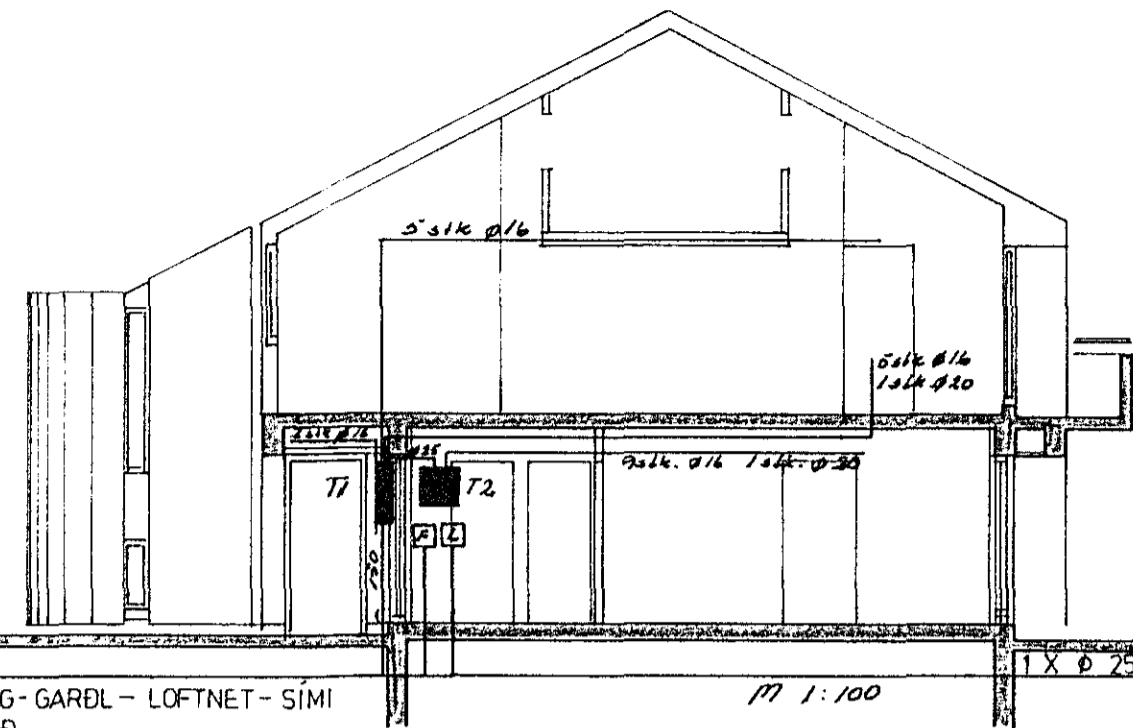


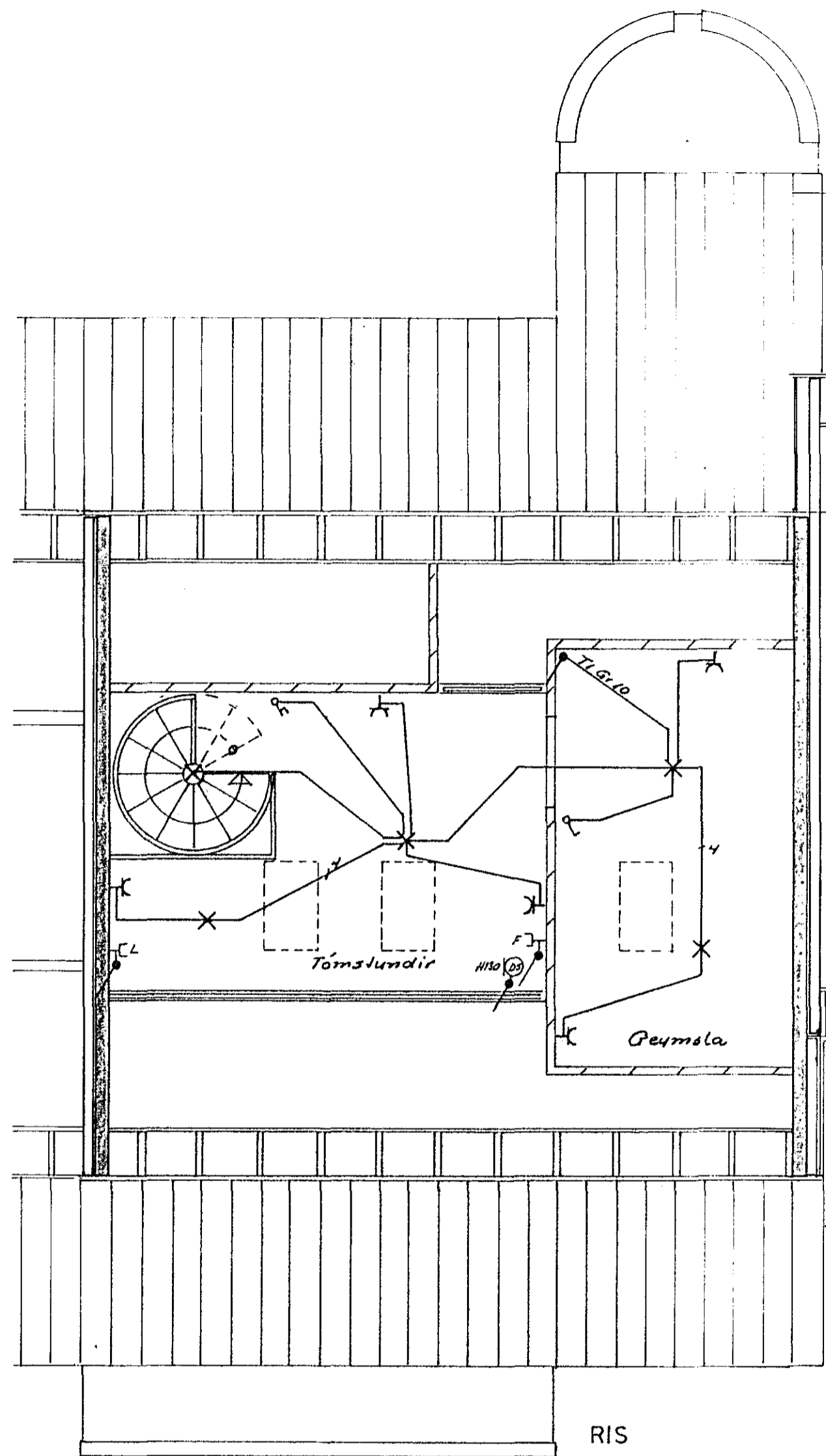
M 1:500



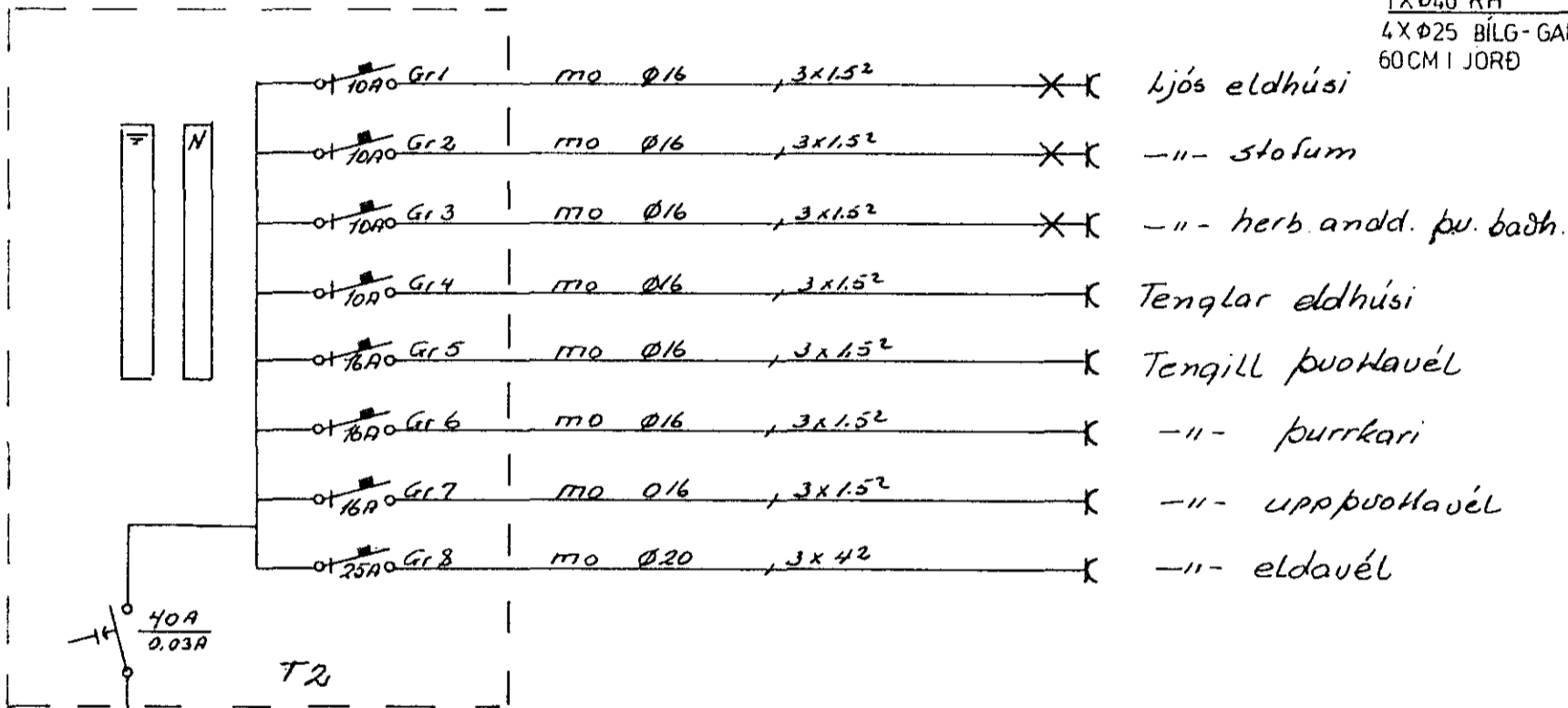
M 1:100

1XØ40 RH  
4XØ25 BÍLG-GARÐL - LOFTNET - SÍMI  
60CM I JORD

1XØ75 GARÐL



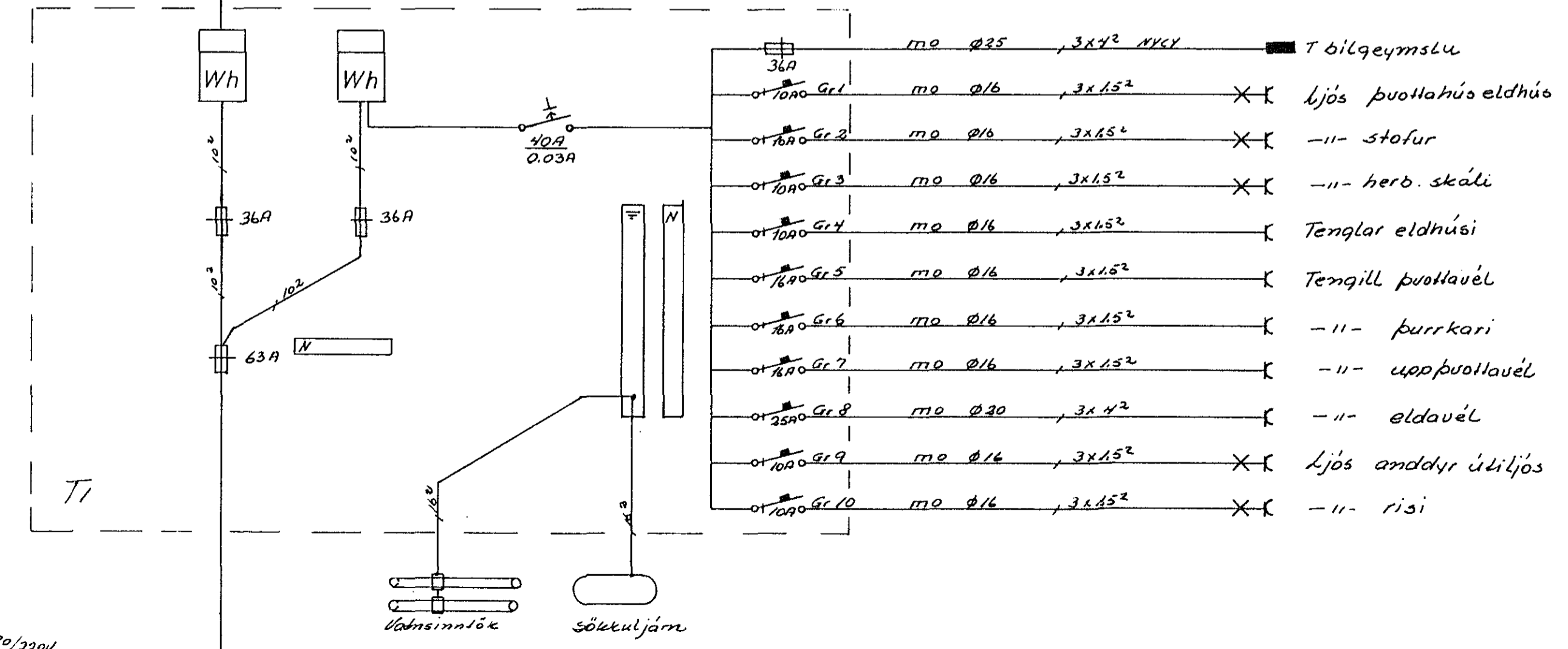
RIS



- Gr1 m0 Ø16, 3x1.5<sup>2</sup> X X ljós eldhúsi
- Gr2 m0 Ø16, 3x1.5<sup>2</sup> X X -"- stofum
- Gr3 m0 Ø16, 3x1.5<sup>2</sup> X X -"- herb andd. þv. badh.
- Gr4 m0 Ø16, 3x1.5<sup>2</sup> X Tenglar eldhúsi
- Gr5 m0 Ø16, 3x1.5<sup>2</sup> X Tengill þvottavél
- Gr6 m0 Ø16, 3x1.5<sup>2</sup> X -"- þurrkari
- Gr7 m0 Ø16, 3x1.5<sup>2</sup> X -"- uppþvottavél
- Gr8 m0 Ø20, 3x4<sup>2</sup> X -"- eldavél

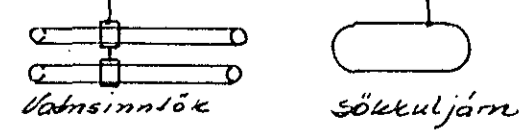
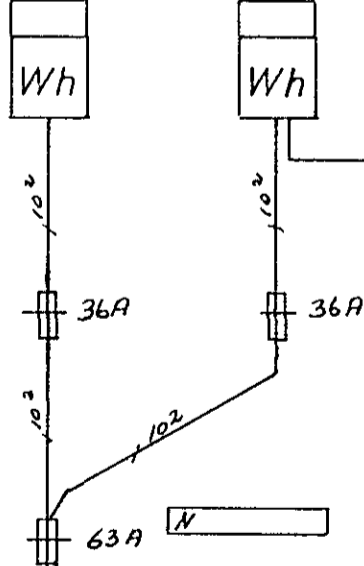
40A  
0.03A  
T2

77 Ø25, 3x6<sup>2</sup>



- m0 Ø25, 3x4<sup>2</sup> NYKY T bílgpeymsla
- Gr1 m0 Ø16, 3x1.5<sup>2</sup> X X ljós þvottahúsi eldhúsi
- Gr2 m0 Ø16, 3x1.5<sup>2</sup> X X -"- stofur
- Gr3 m0 Ø16, 3x1.5<sup>2</sup> X X -"- herb. skáli
- Gr4 m0 Ø16, 3x1.5<sup>2</sup> X Tenglar eldhúsi
- Gr5 m0 Ø16, 3x1.5<sup>2</sup> X Tengill þvottavél
- Gr6 m0 Ø16, 3x1.5<sup>2</sup> X -"- þurrkari
- Gr7 m0 Ø16, 3x1.5<sup>2</sup> X -"- uppþvottavél
- Gr8 m0 Ø20, 3x4<sup>2</sup> X -"- eldavél
- Gr9 m0 Ø16, 3x1.5<sup>2</sup> X X ljós anddyr útljós
- Gr10 m0 Ø16, 3x1.5<sup>2</sup> X X -"- risi

T1



Vatnsinnifé  
Sökkuljárn

380/220V

NR.	BREYTING	DAGS	BR.
	STEKKJARHVAMMUR	8	
	RAFLÖGN RISI	HANNAÐ	JGH
	AFSTÖÐU EINLÍNU OG SNID	TEIKNAD	ÞE.
	MYNDIR	DAGS	07-83
		BLAÐ	2 AF 2
		KVARDI	1:50
		VERK NR.	056
Jon og Jóns		3. 54160	09 52829