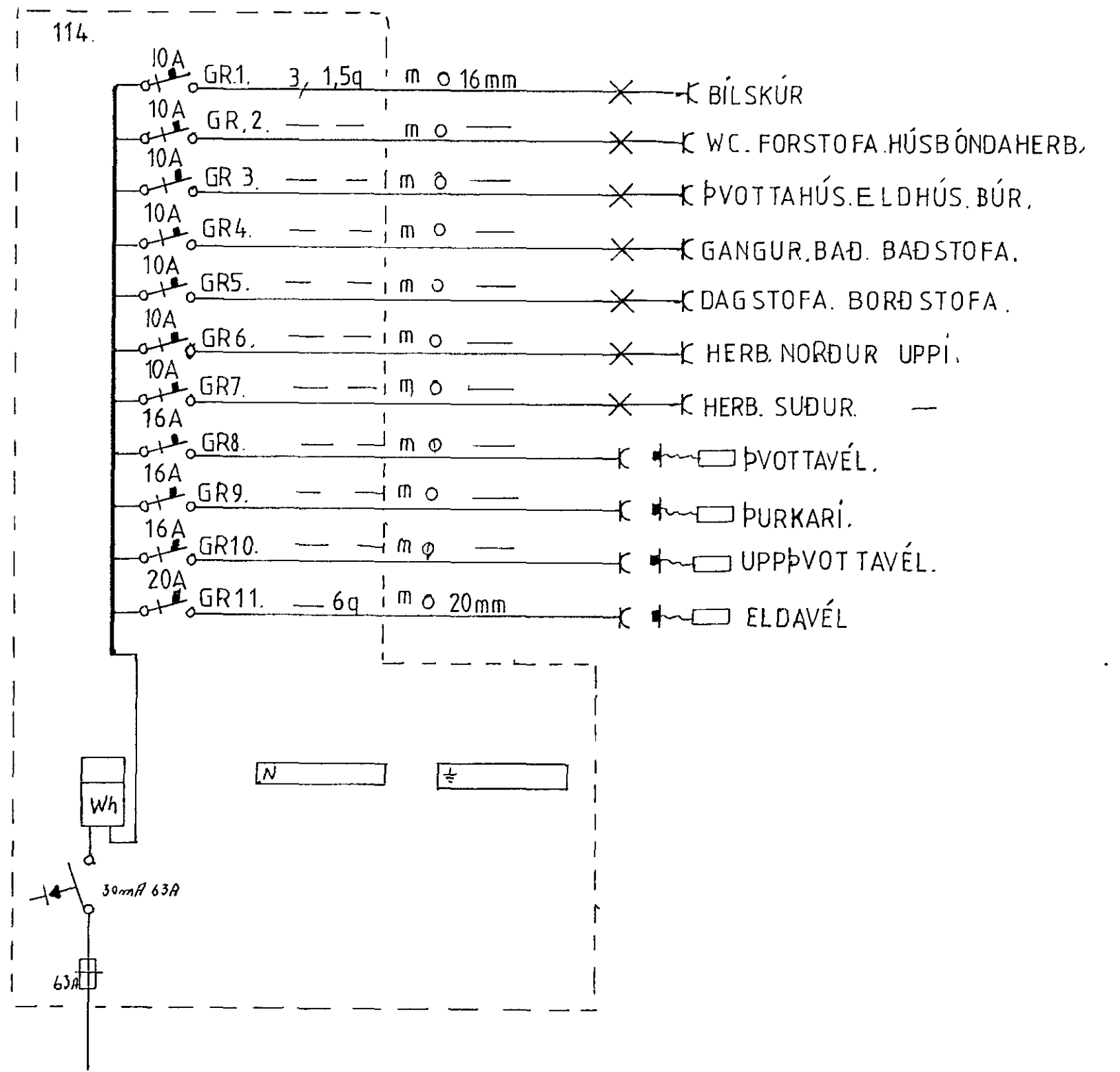


2.HÆÐ RAFLÖGN.



SUDURVANGUR 1. HAFNARFIRÐI	
GRUNNMYND 2.HÆÐ TÖFLUTEIKN. EÍNLÍNUMYND.	DAGS. 20.H. TEIKN. 088. BREYTT. 14.48
RAFLAUSN. REYKJARVÍKURVEG 80.HF.	