

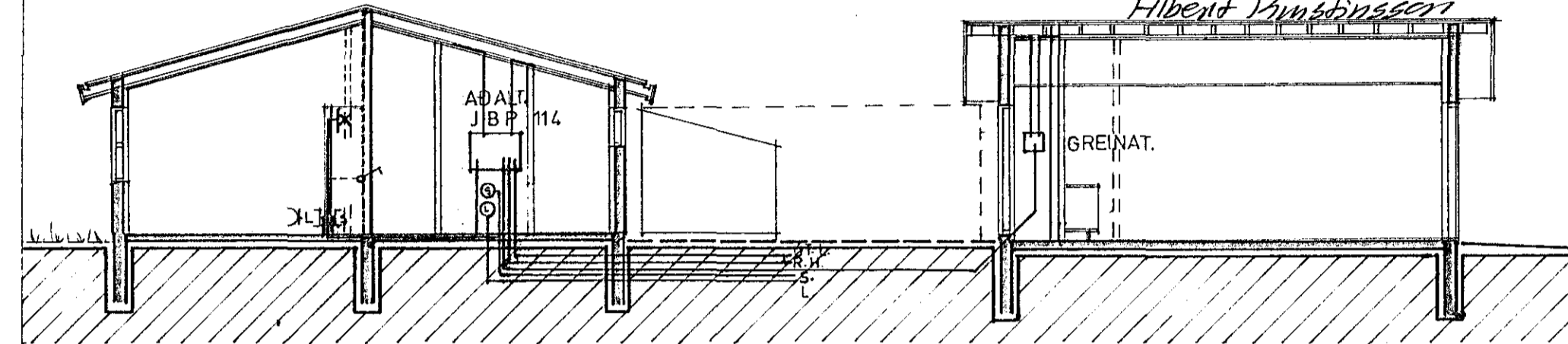
ALMENNAR SKÝRINGAR:

1. Pípur skulu vera $5/8''$ og vír 1.5mm^2
2. Málstraumur rofa og tengla skal vera minnst 10A.
3. Rofar skulu vera 100sm frá gólfi.
4. Tenglar skulu vera 15 sm frá gólfi.
5. Mál eru frá fullfrágengnu gólfi eða óeinangruð-um vegg í miðja dós, eða úr miðri dós í miðja dós.
6. Þar sem pípur eru lagðar hlið við hlið í loftum eða veggjum, skal hafa bil á milli þeirra þannig að steypa geti auðveldlega runnið á milli þeirra.
7. Málhluta lagnar, tækja, lampa og búnaðar skal jarðbinda vandlega.
8. Til snertispennumvarnar skal nota tekastraumsrofa og sökkulskaut.
9. Sjá nánar lengingu, gildleika tauga og víra á einlínunumynd.
10. Allar pípur skulu vera plastpípur.
11. Öll tákni eru táknað og þer að samræma lagnir að tækjum eftir aðstæðum á staðnum og eftir sérteikningum.
12. Rofar og tenglar skulu vera af sambærilegri gerð.
13. Öll tákni eru samkvæmt íslenskum staðli 61.
14. Ganga skal vel og fagmannlega frá lögninni.

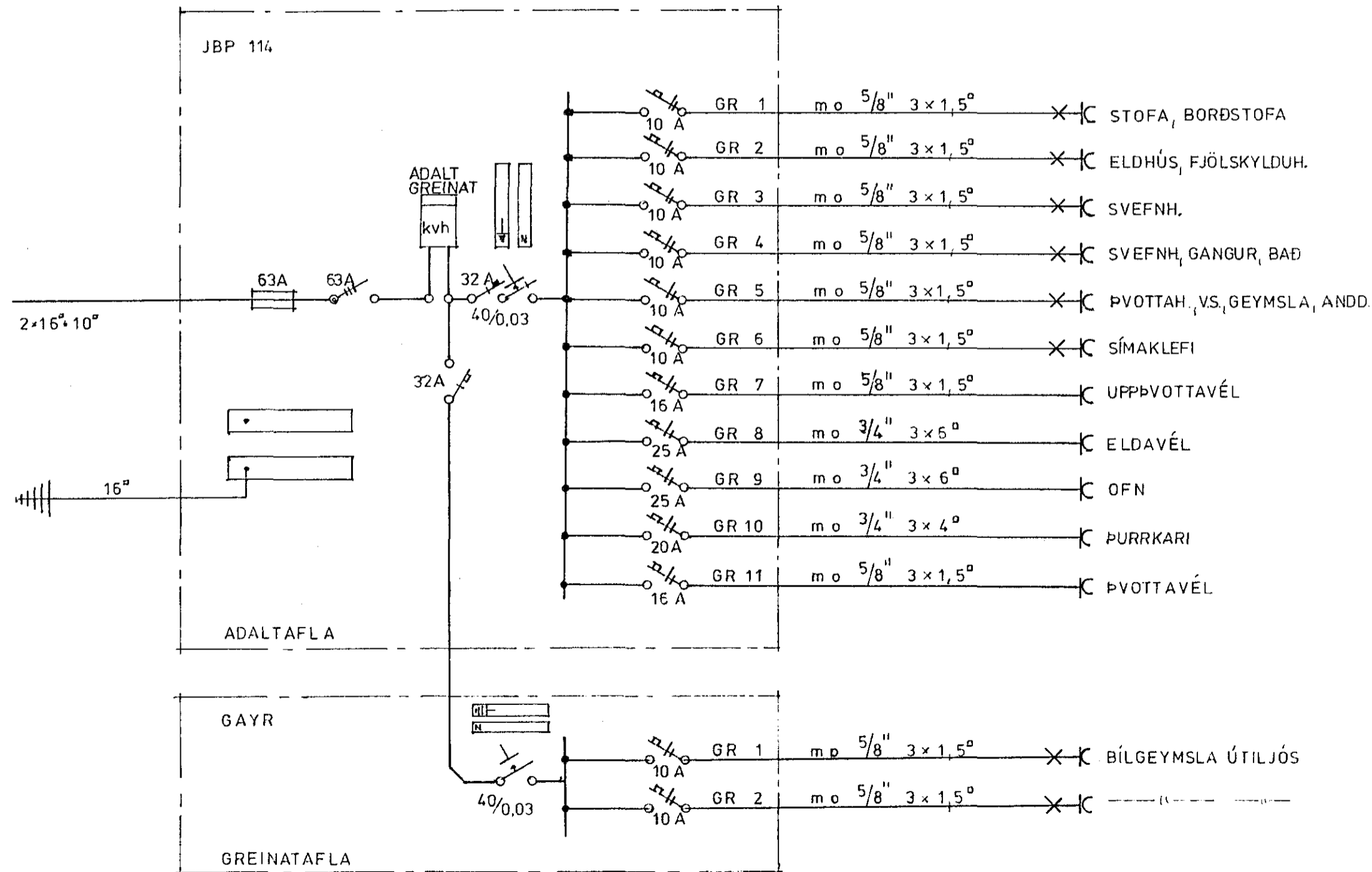
Húsvéita nr. 3068 Teikning nr. 2327
Samþykkt þ. 25-10 1984
f.h. RAÐVEITU HAFNARFJARÐAR
Jens Guðnason
Eftirlitsmaður raflagna

Landlök samþykkt 25.10. 1984
f.h. RAÐVEITU HAFNARFJARÐAR

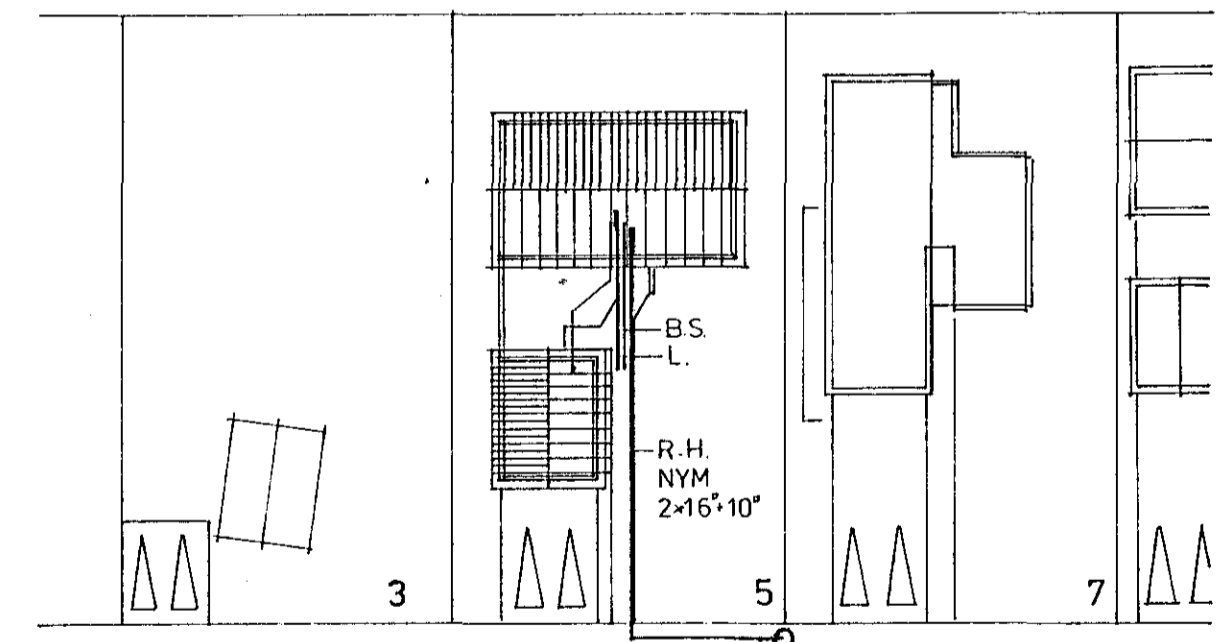
Albert Þurmeson



SNEIÐING mkv. 1:100



EINLÍNUNYND



AFSTÖÐUMYND mkv. 1:500

2327 x

EINIBERG 5 HAFNARFIRDI
RAFLAGNATEIKNING
SNEIÐING, AFSTÖÐUMYND, EINLÍNUNYND, SKÝRINGAR
TEIKNAD Í AGÚST 1984
SIGRÚN EINARSDÓTTIR, STUÐLABERGI S. 53516
Sigrún Einarsdóttir bl nr 1/2