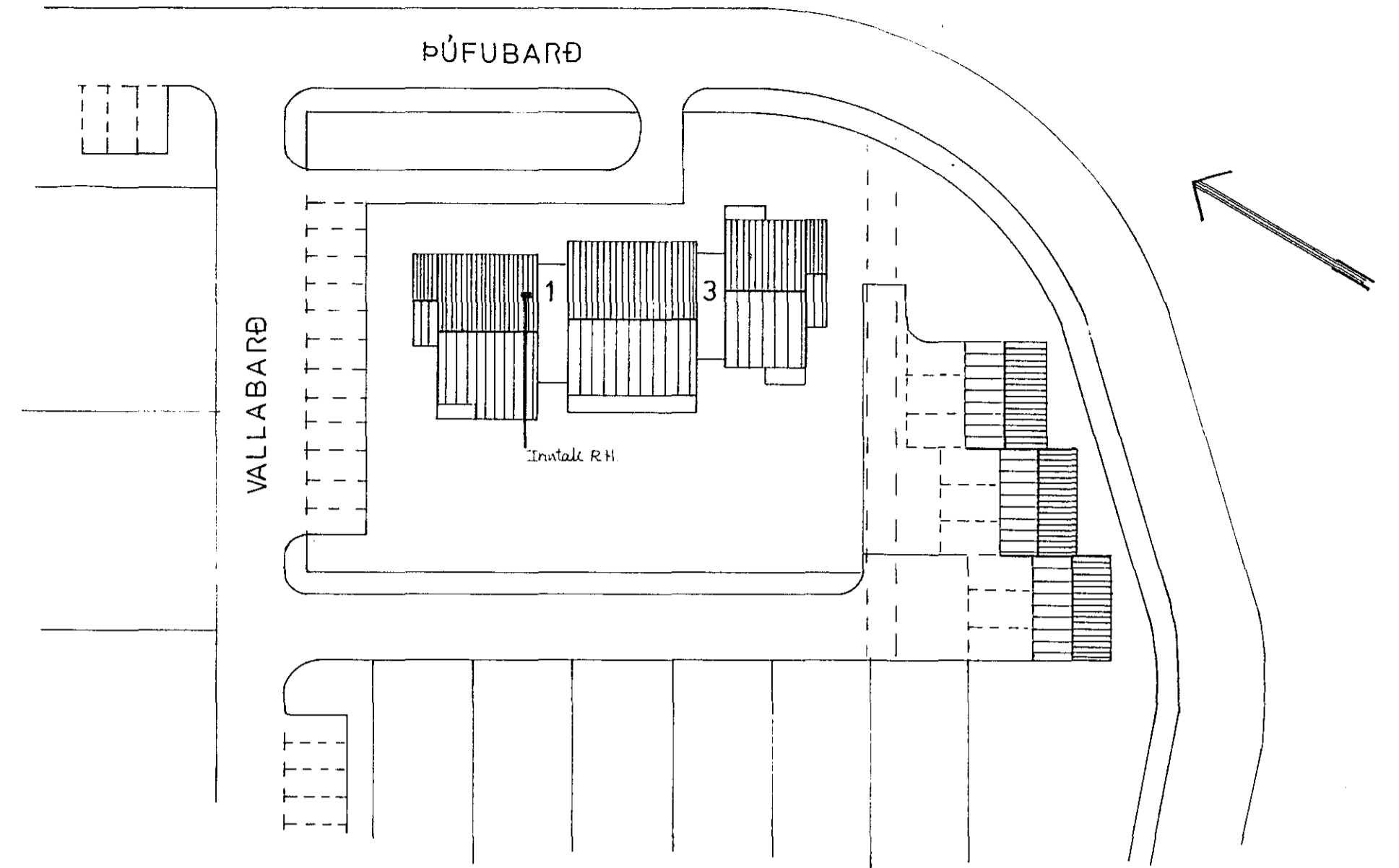
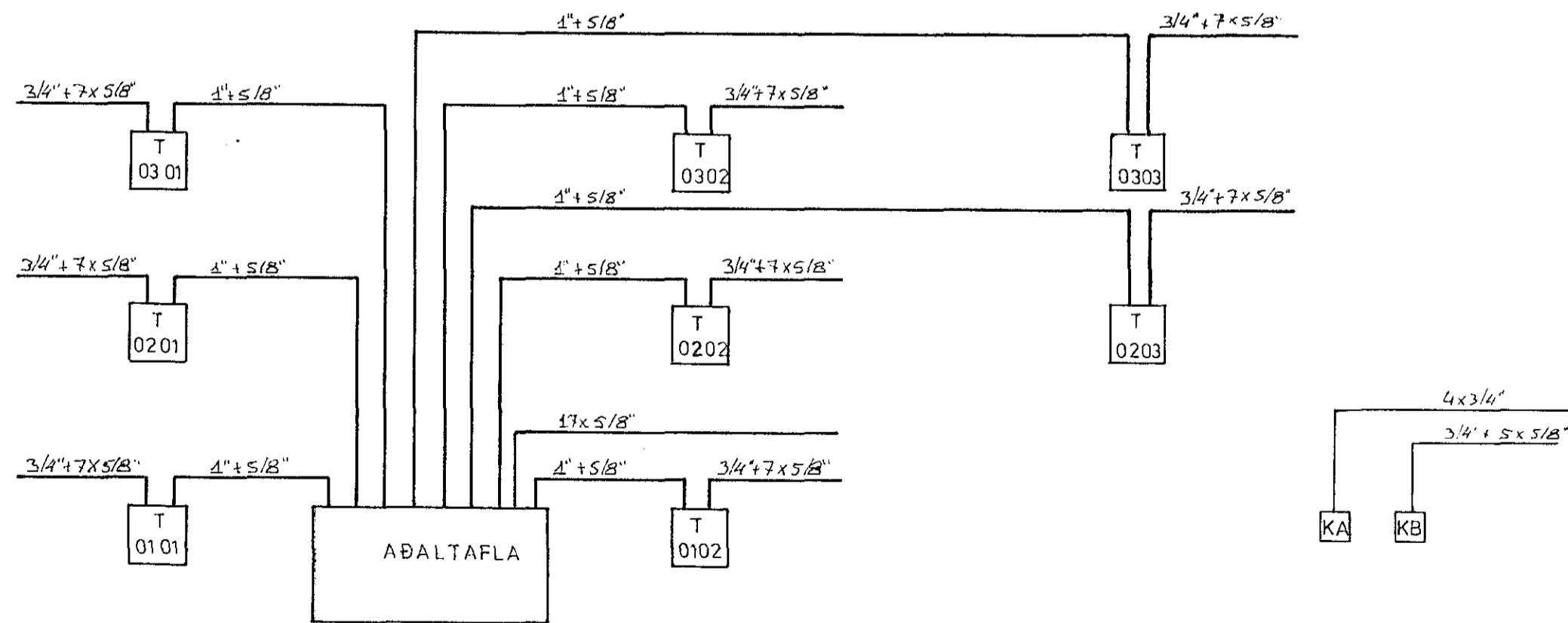


SNİÐ UM INNTAK M= 1:100



AFSTÖÐUMYND M=1:500



TÖFLUR OG PÍPUR

SKÝRINGAR
 LAGNIR SKULU VERA HULDAR 5/8" PÍPU-
 LAGNIR OG TAUGAR 3x1,5" HÆÐ A ROFUM
 SKAL VERA 110 SM. HÆÐ A TENGLUM L
 OG F DÖSUM SKAL VERA 20 SM. HÆÐ A
 VEGGDÖSUM SKAL VERA 165 SM. ÖLL MAL
 ERU MIÐJÁ VIÐ FULLFRAGENGIN GOLF
 OG A MIÐJA DÖS. MALSTRAUMUR ROFA
 OG TENGLA SE 10A. NEMA ANNARS
 SE GETIÐ.
 HÆÐ TENGLA I P.V. OG G. 110 SM
 HÆÐ DS 130 SM
 STOFNLAGNIR DS. F. SÉU 3/4"
 HÆÐ Í EFRI BRÚN GREINIKASSA SÉ 170

THOMAS KAABER RAFIÐNFRÆÐINGUR
 Teiknistofa Skólavörðustíg 3. Sími 21266

VALLARBARÐ 1
 AFSTÖÐUMYND SNİÐ TÖFLUR OG PÍPUR
 EINLÍNEMYND SKÝRINGAR

verk 344 bl. 1 af 6 m. 1:500, 1:100 d. FEB. '84 t. R
 breytt samp. *Thomas Kaaber*