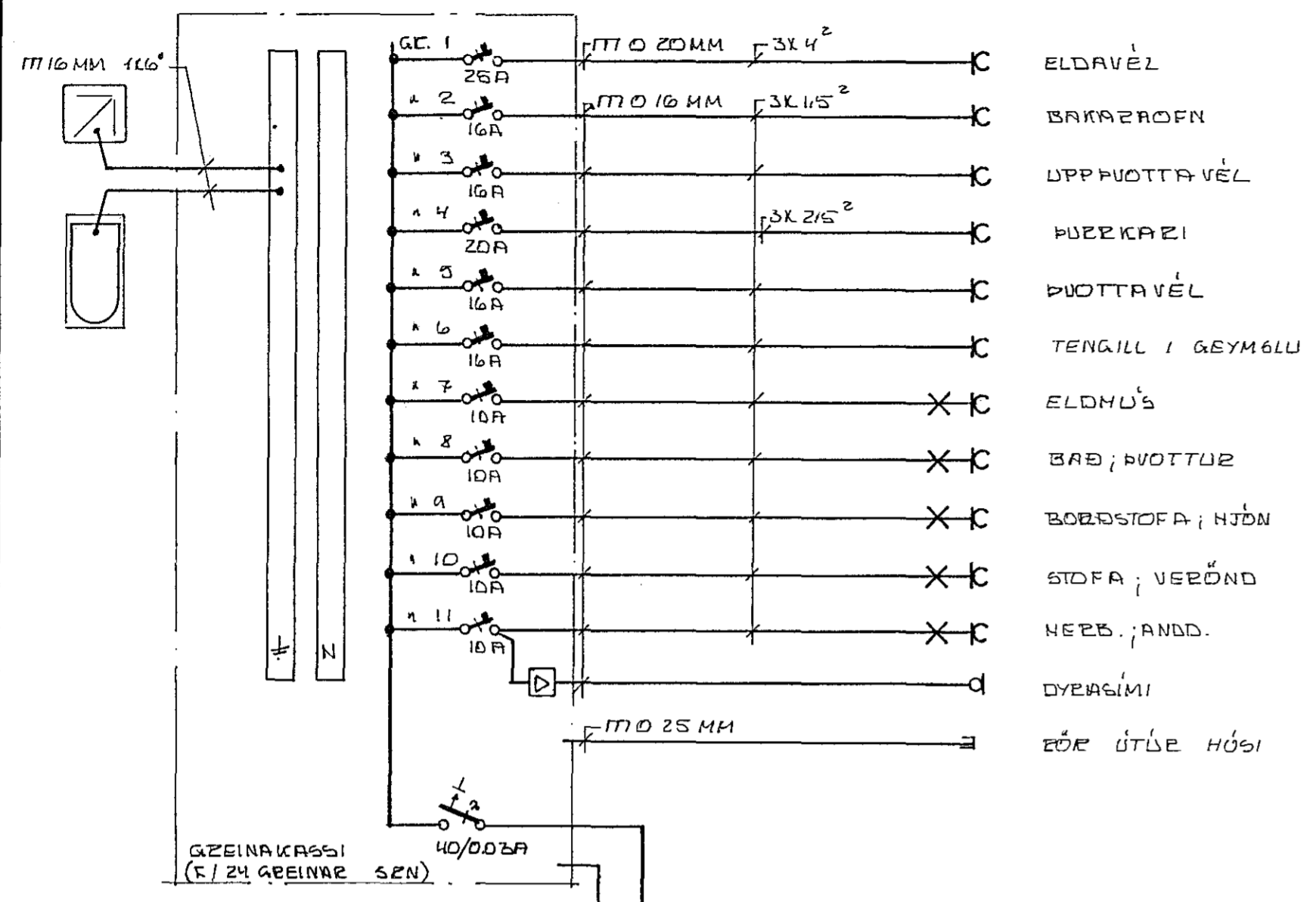
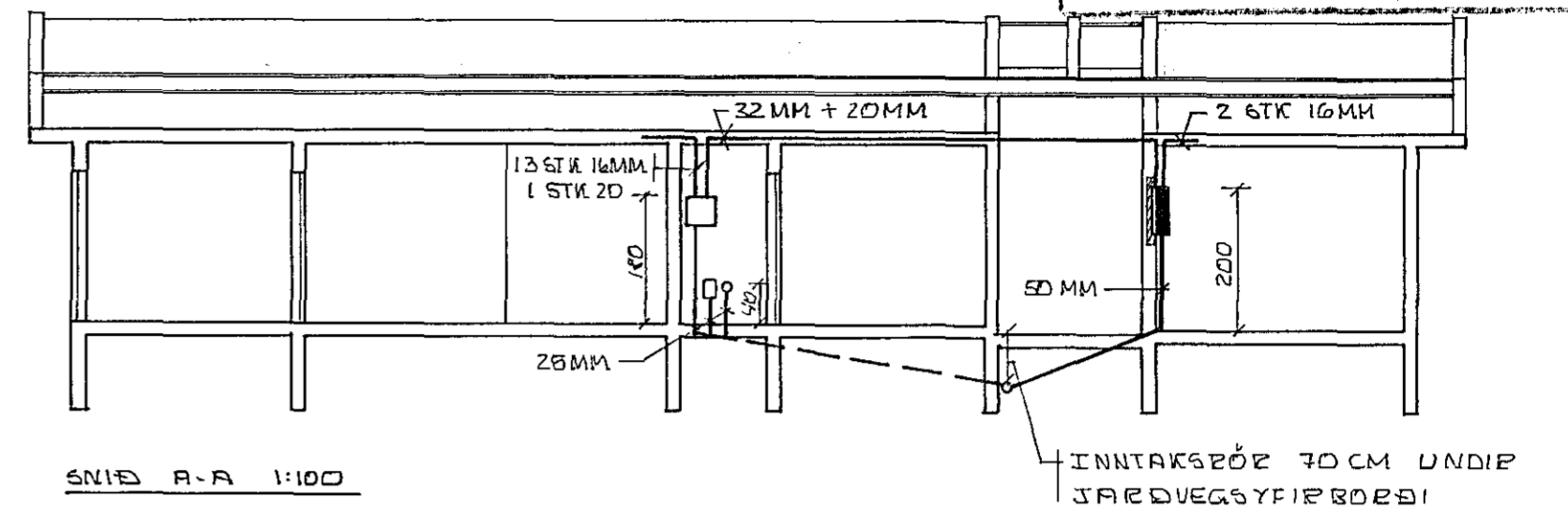
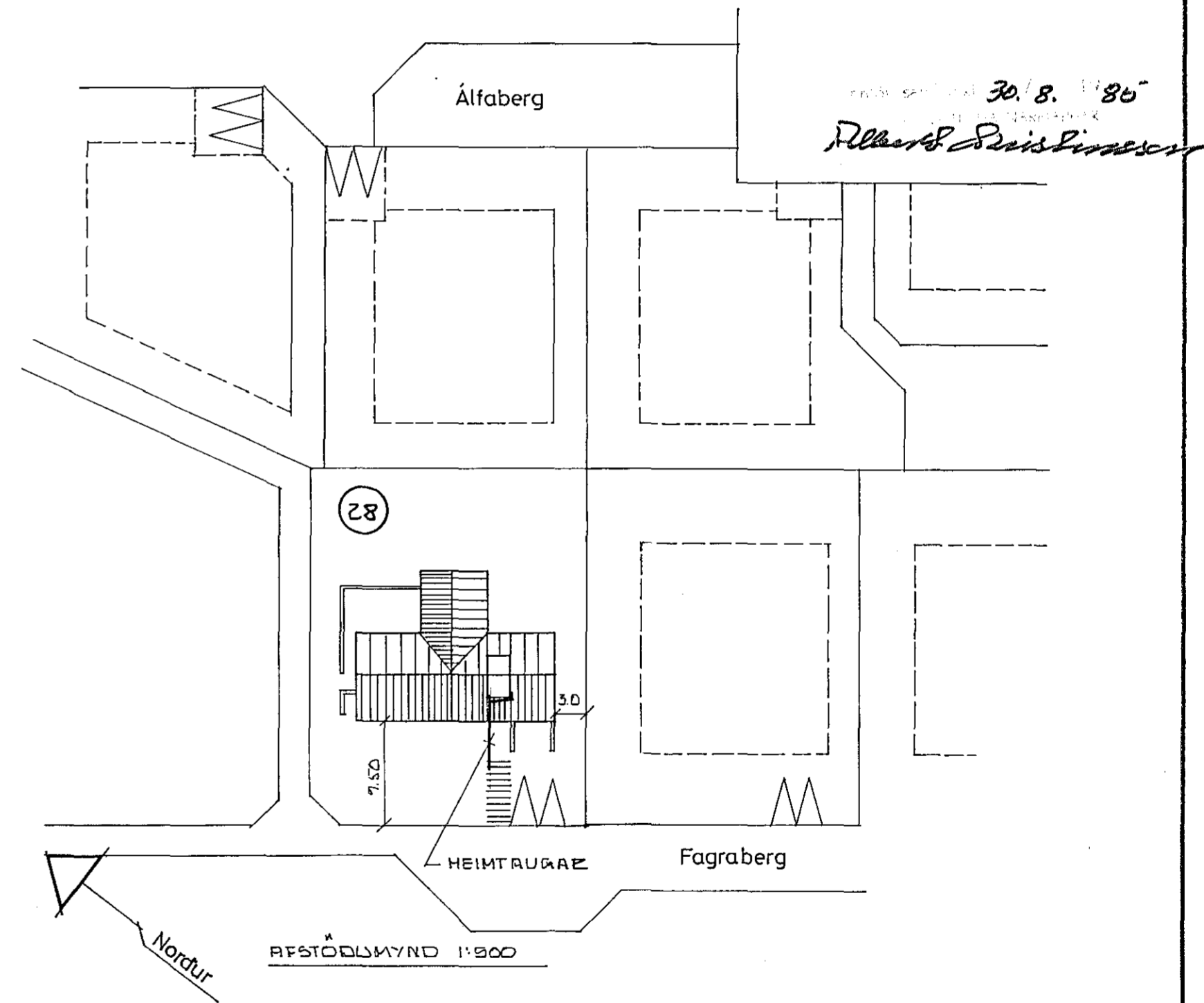
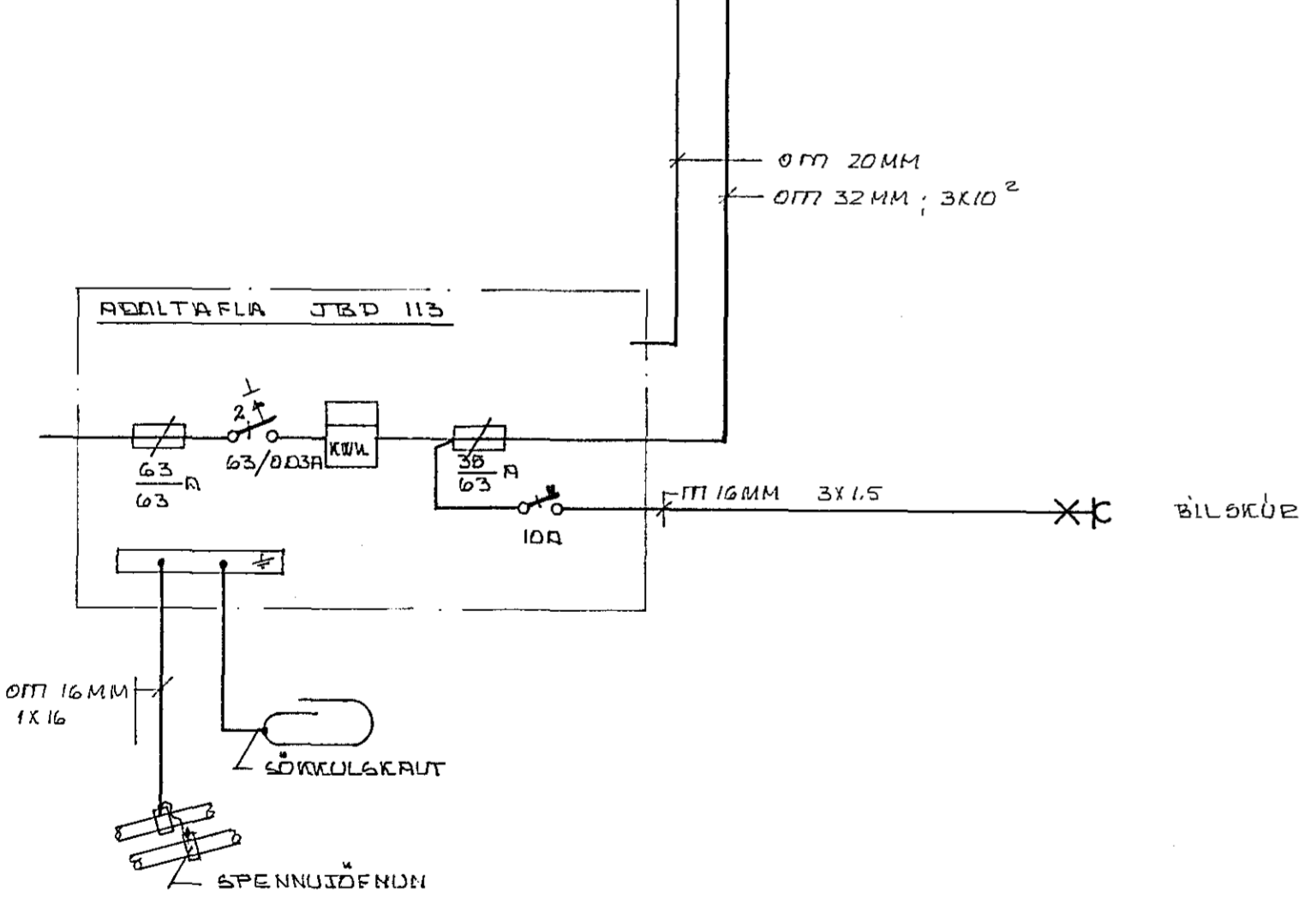


Húsvita nr. 3128 Teikning nr. 2391
 Samþykkt þ. 22. 8. 1985
 f.h. RAÐVEITU HAFNARFIJARDAR
Jens Gunnarsson.
 Eftirlitsmaður rollagna



- 1 ELDVÉL
- 2 BAKARROFN
- 3 UPPÞVOTTA VÉL
- 4 ÞVEKKARÉI
- 5 ÞVOTTA VÉL
- 6 TENGILL I GÆYMLU
- 7 ELDHÚS
- 8 BÆÐ; ÞVOTTUR
- 9 BOÐÐSTOFA; HJÓN
- 10 STOFA; VERÐND
- 11 HERB.; ANDD.
- d DVEGASÍMI
- e ÖÐR ÚTÍÐE HÚSI



30. 8. '85
Alfred Þrássimsson

2391X

BR.		DAGS.		BREYTING		FAGRABERG 28; HAFN.	
TÆKNIPJÓNUSTAN SF						EYFLAGNATEIKNING	
LÁGMÚLA 5 - 105 REYKJAVÍK - SÍMI 83844						AFSTÖÐLÝMYND	
<i>Sig. S. Oddsson</i>						SNID A-A	
						EINLÍNDLÝMYND	
HANNAÐ 56				KVARDI 1:50			
TEIKNAD 38				DAGS. JÚLÍ '85			
YFIRFARIÐ				NR.		BL. AF. 1/2	