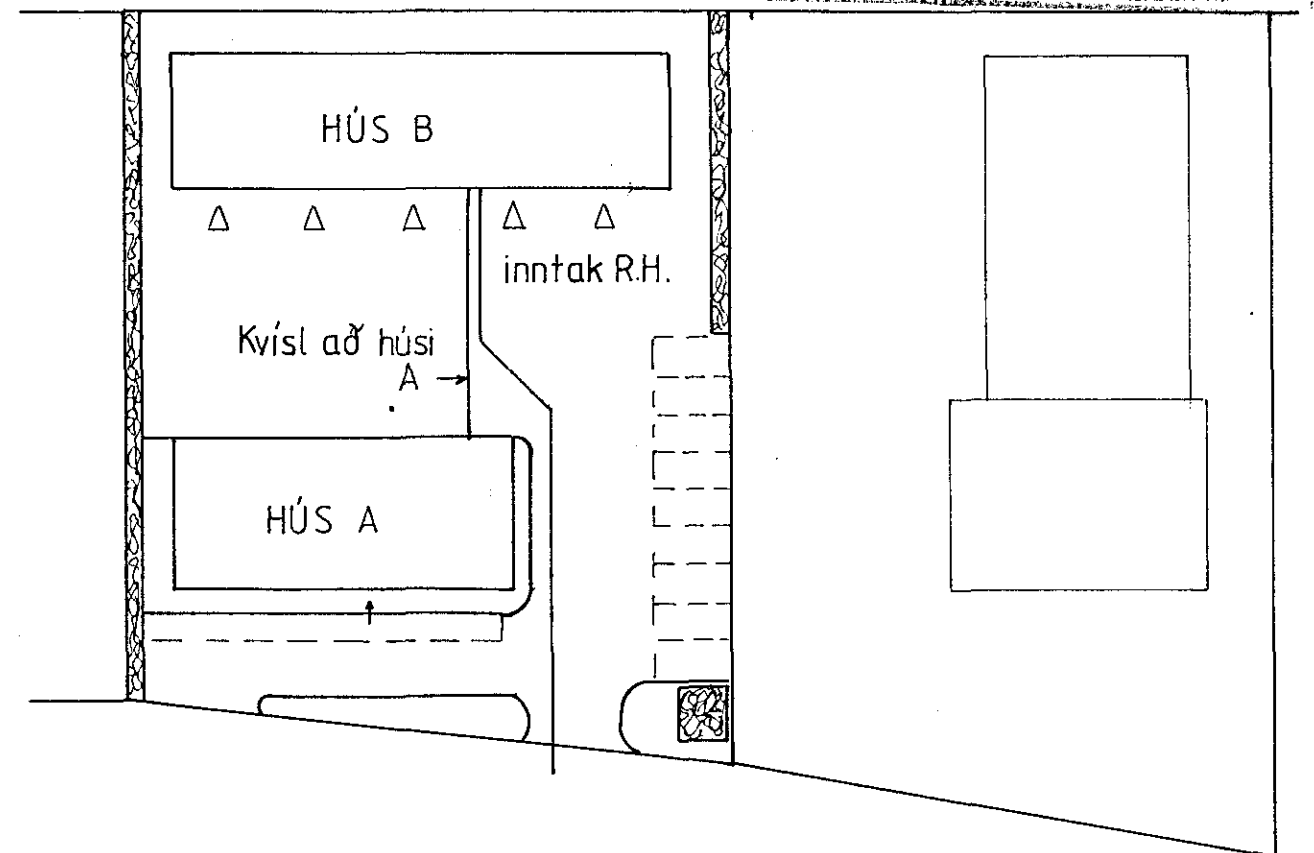
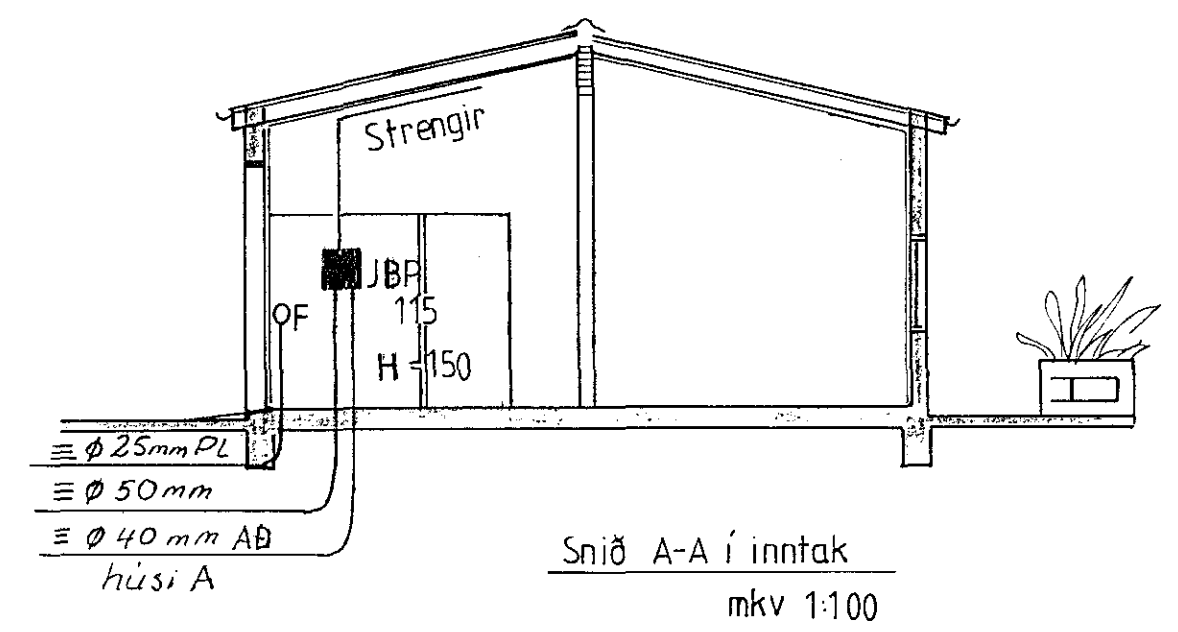
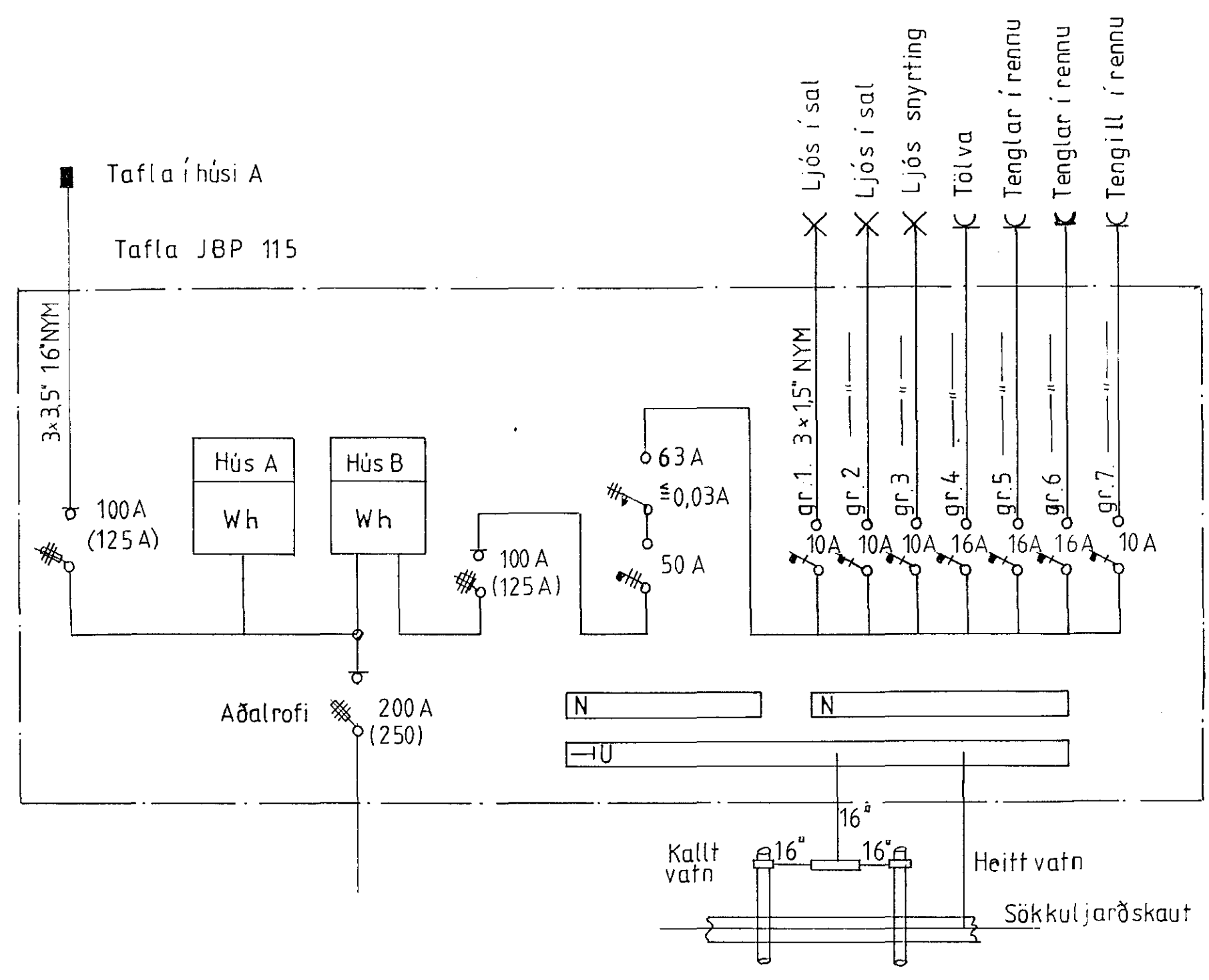


Húsvéita nr. 3088 Teikning nr. 2347  
 Samþykkt þ. 11.12.1984  
 f.h. RAUFVEIÐU HAFNARFIÐI  
*Jens Guðbjörnsson*  
 Eðirlitasmáður Félagsins



Afstöoumynd mkv:1500

Inntök samþykkt 12.12.1984  
 f.h. RAUFVEIÐU HAFNARFIÐI  
*Albert Þrastarson*



SKÝRINGAR.

Lagnir eru 3x1,5 NYM  
 strengjalagnir  
 hæð rofa og tengla sé 110 sm  
 F= Þæjarsími  
 Málstraumur rofa sé 10 A  
 og tengla 16 A  
 nema annars sé getið.

2347.

Fjöldi	Heiti	Nr	Efni	Teikn nr	Skærð Mál nr	Athugasemd	Blað
Breytingar							
Bygnd	FLATAHRAUN 29 Hafnarfirði.				Mkv 1:500 1:100	Dags 3.12.1984 Teikn <i>Raufveid</i> Ath	
Verknúmer					Notist fyrir Teikn nr		
					Notist		