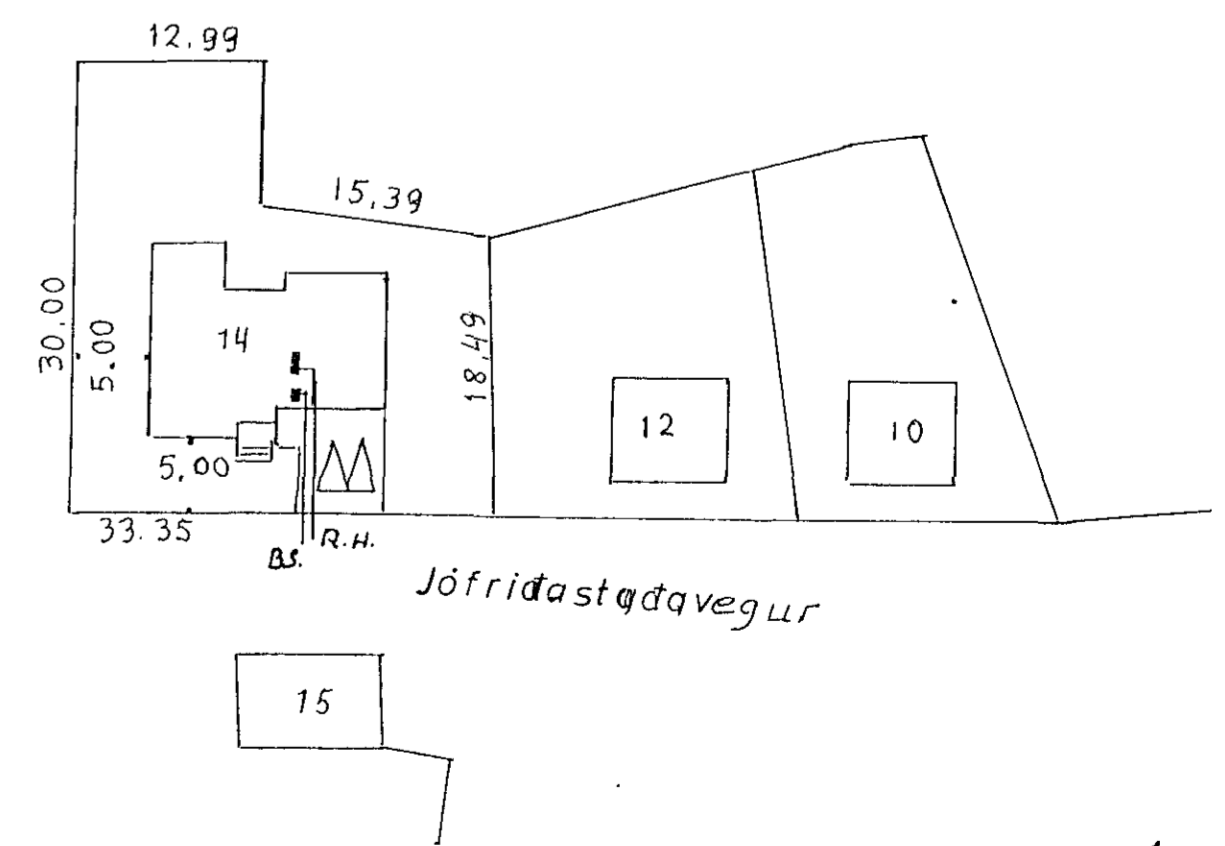
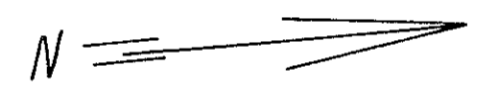
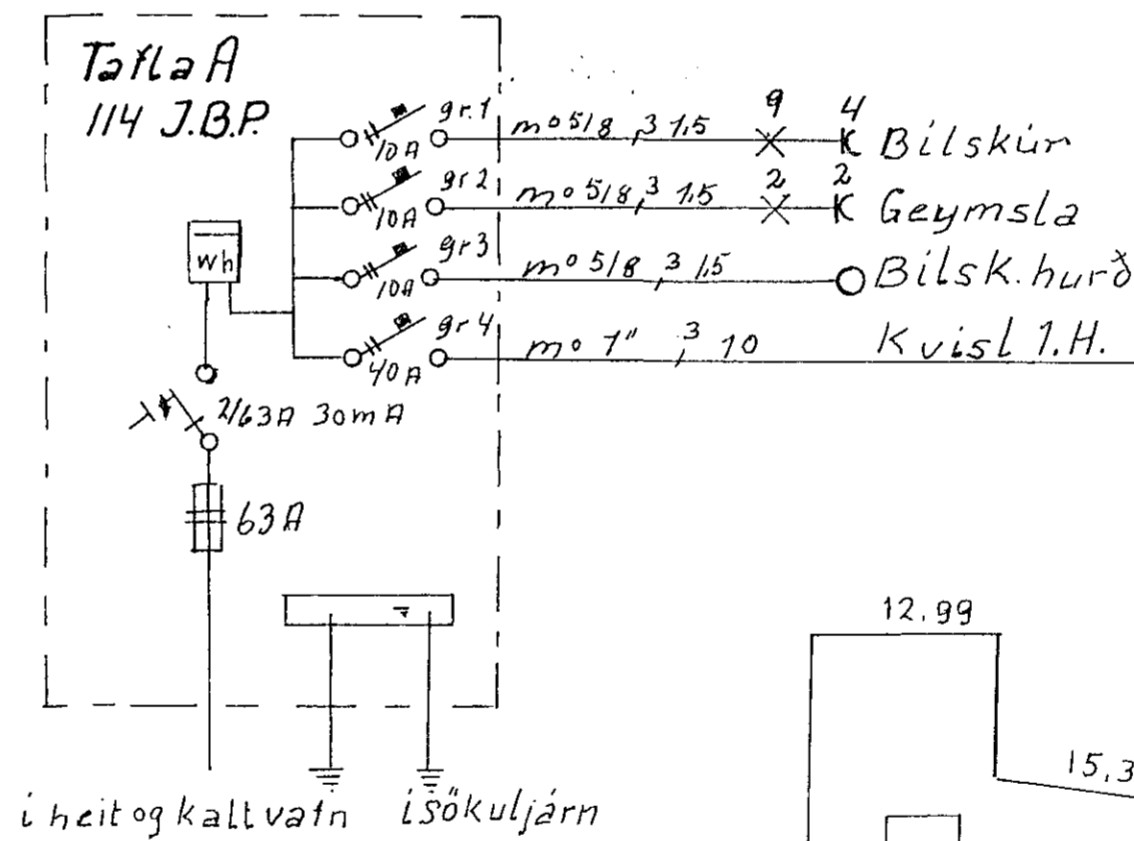
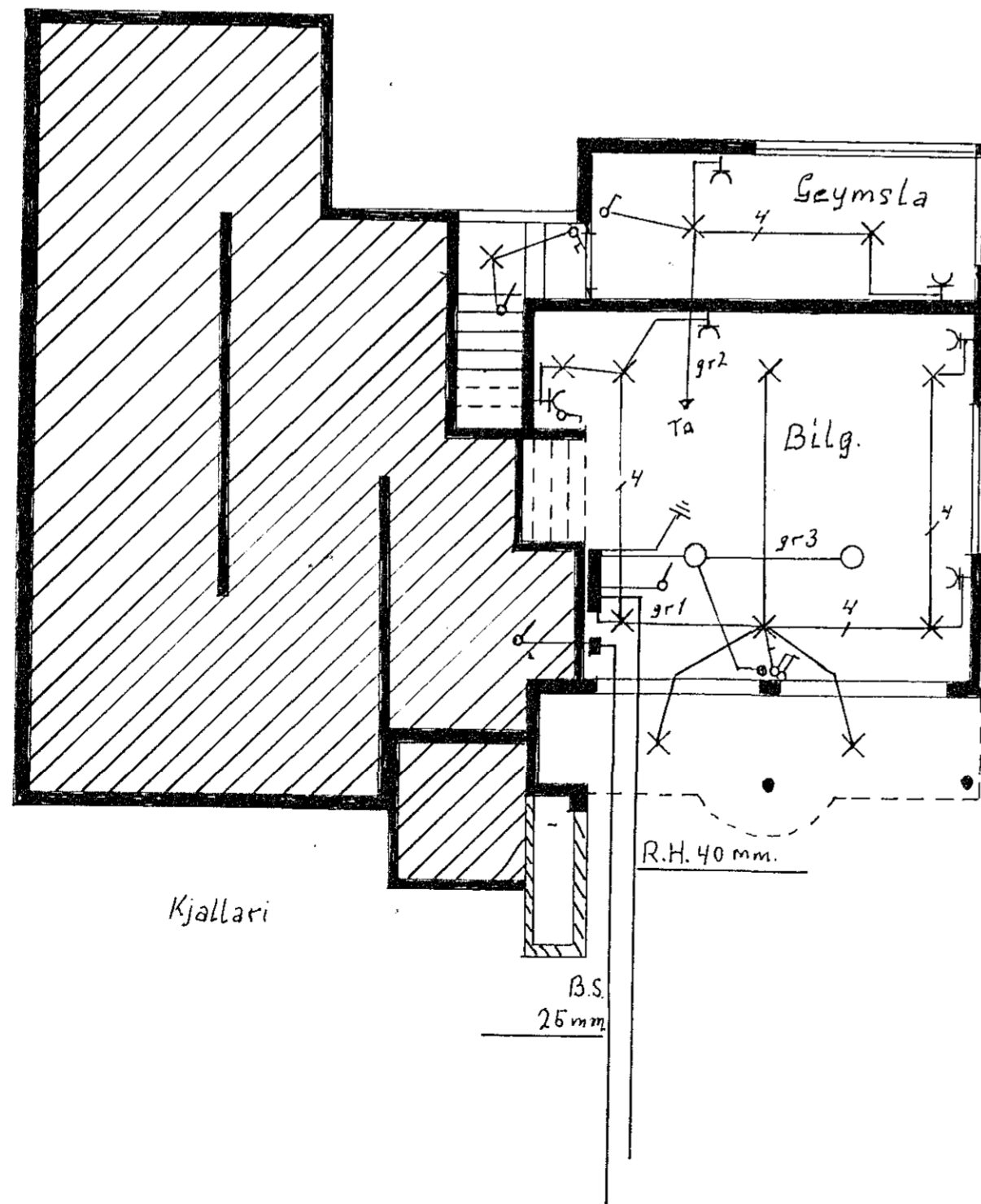


Tafla B
112/5 J.B.P.

OK 25	gr1	m ^o 3/4	3	6	1	Kan	Eldavél
OK 16	gr2	m ^o 5/8	3	2,5	1	Kan	uppvottavél
OK 10	gr3	m ^o 5/8	3	1,5	2	4	Tenglar eldh.
OK 10	gr4	m ^o 5/8	3	1,5	6	2	Ljós eldhús-búr
OK 10	gr5	m ^o 5/8	3	1,5	8	6	- II - borðst. stofa
OK 10	gr6	m ^o 5/8	3	1,5	9	3	- II - sjónu. skáli
OK 10	gr7	m ^o 5/8	3	1,5	8	5	- II - gangur herb.
OK 10	gr8	m ^o 5/8	3	1,5	8	7	- II - svefnh. bað
OK 16	gr9	m ^o 5/8	3	2,5	1	1	Tengill puottavél
OK 16	gr10	m ^o 5/8	3	2,5	1	1	Tengill burkari

Húsvéita nr. 2673 Teikning nr. 1888
Samþykkt þ. 6-10 1981
f.h. RÁFVEITU HAFNARFJÁRDAR
Jens Einarsson
Eftirlitsmaður rafllagna

veita nr. 249 1981
RÁFVEITU HAFNARFJÁRDAR
Hárdur Áellbergsson



1888
Jófríðastæðavegur 14 Hafnarf.
Rafllagn
Teikn. 71280 Jóni Rossmann Mkv. 1:100