

SKYRINGAR

gefin hæðarmál skulu vera frá fullfrágengnu gólfi að miðri dós

hæð rofa sé 105 sm.

hæð tengla við rofa sé í sömu hæð og rofinn

hæð tengla í eldhúsi, þvöta-^{bilg.} húsi og geymslu sé 105 sm.

aðrir tenglar 20 sm. frá gólfi

tenglar í eldhúsi staðsetjast nánar samkvamt innréttinga-teikningum

hæð veggjóna sé 160 sm.

Málstraumur rofa og tengla sé 10 amper

pípur séu 16 mm og vír 3 x 1,5 mm²

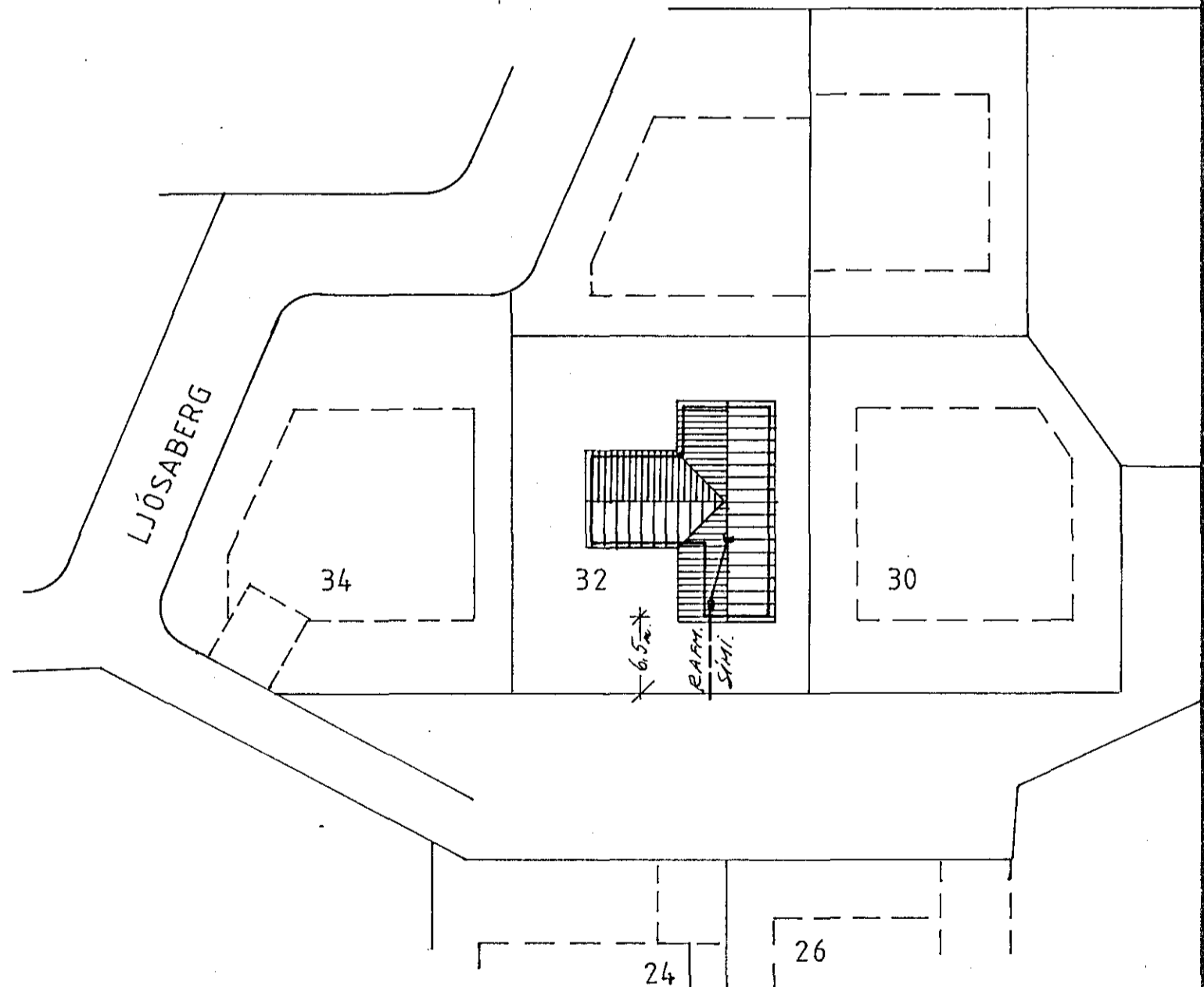
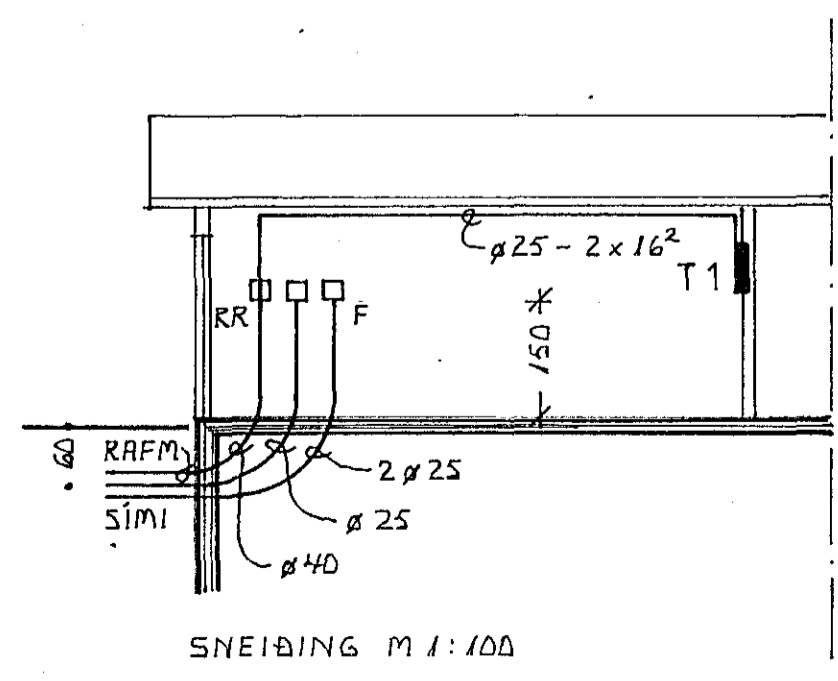
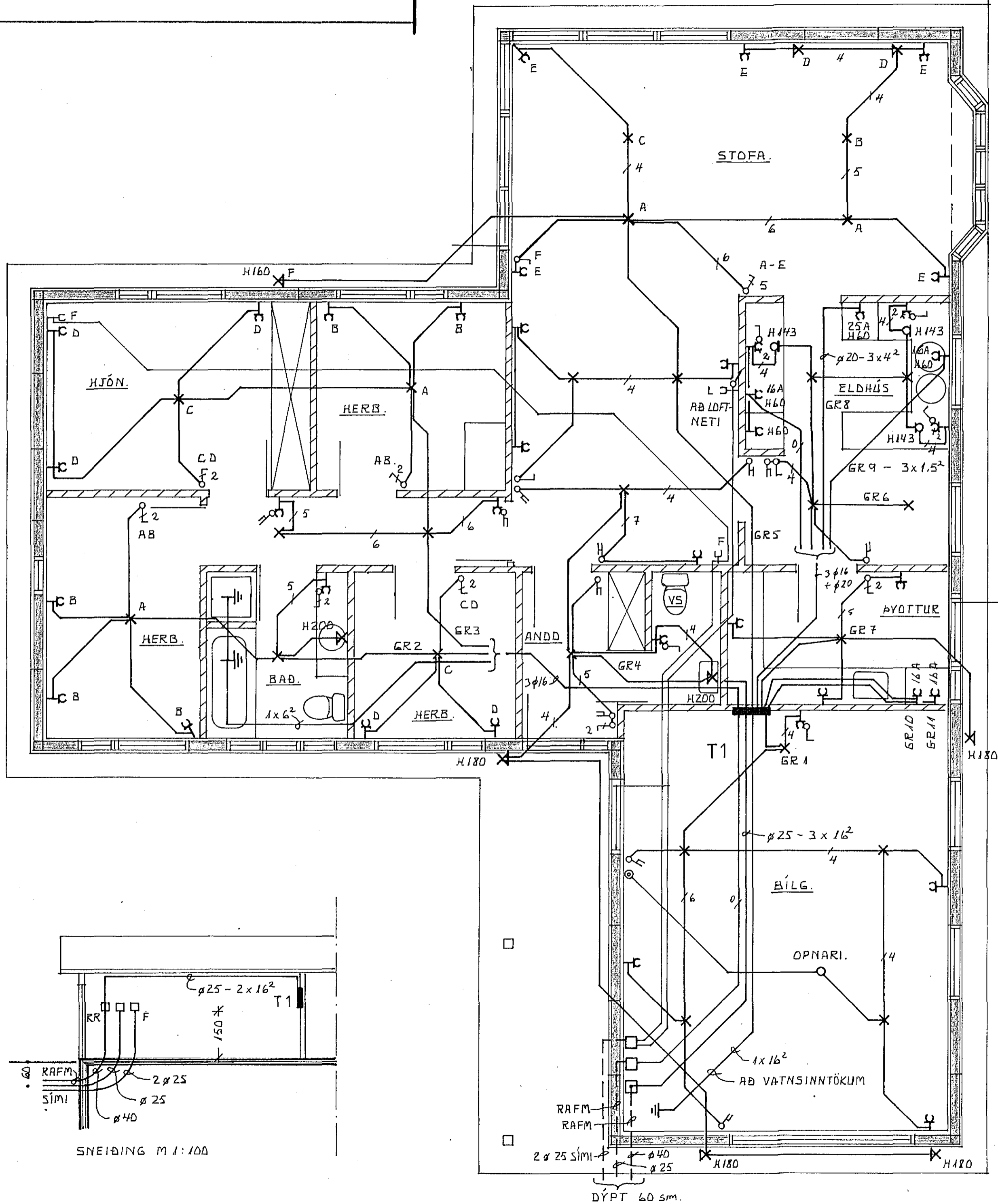
L er loftnet hæð tengla 20 sm. F er sími hæð tengla 20 sm.

NEMA ANNARS SÉ GETID Á UPÐR.

allar lagnir skulu vera samkv. reglum rafmagnseftirlits rík.

nota skal mál á teikningum af húsi þegarmalter fyrir veggjum

haft skal samráð varðandi heima-
taug og jarðskaut við rafveitu
áður en verkið er hafið



<p>LJÓSTÆKNI</p> <p>Teiknistofa Skúlagötu 63 Reykjavík, sími 14041 Magnús Sigurðsson teknifræðingur ftfi</p>	<p>LJÓSABERG 32, RVÍK.</p>	
	<p>RAFLÖGN</p> <p>GRUNNMYND M 1:50 AFSTÖÐUMYND M 1:500 SNEIÐING 1:100</p>	
<p>VERK NR. T 832</p> <p>LT 1243</p>		<p>BLAD 1 AF 2</p> <p>RS.DS. MS-ig</p>

DÝPT 60 sm.