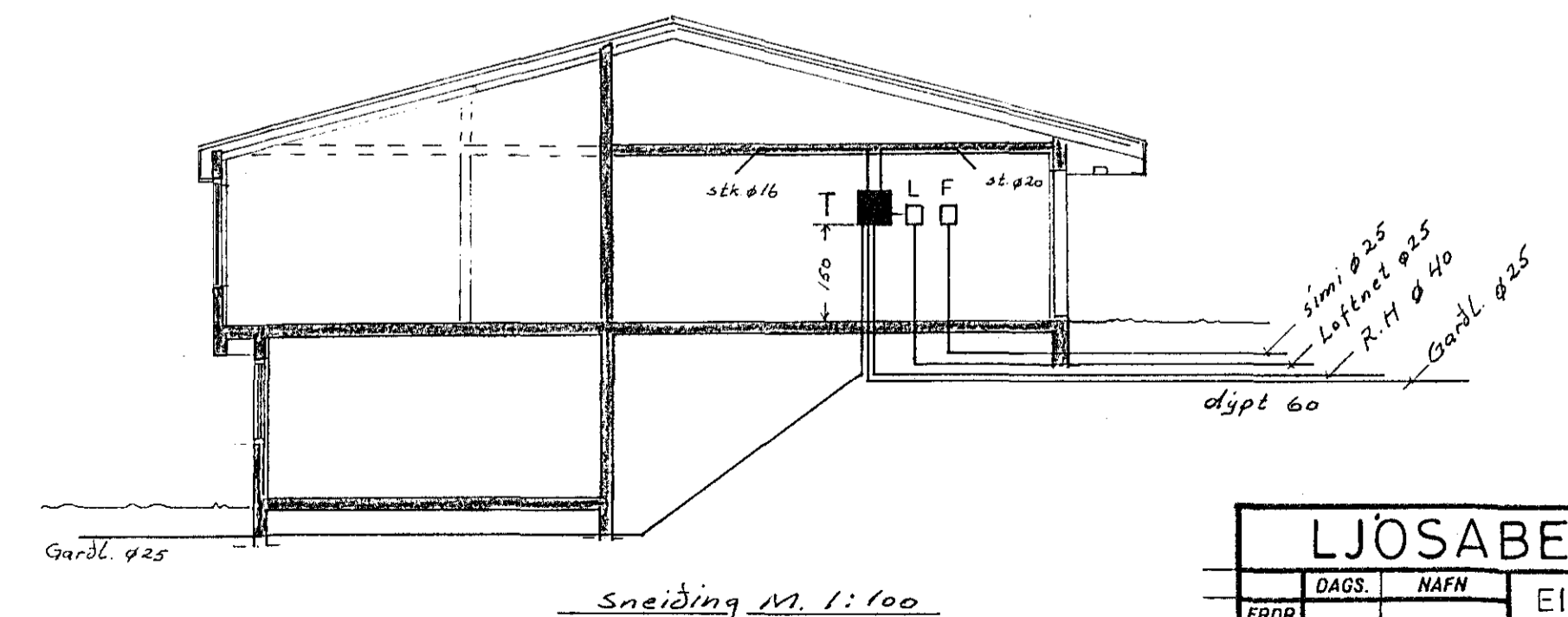
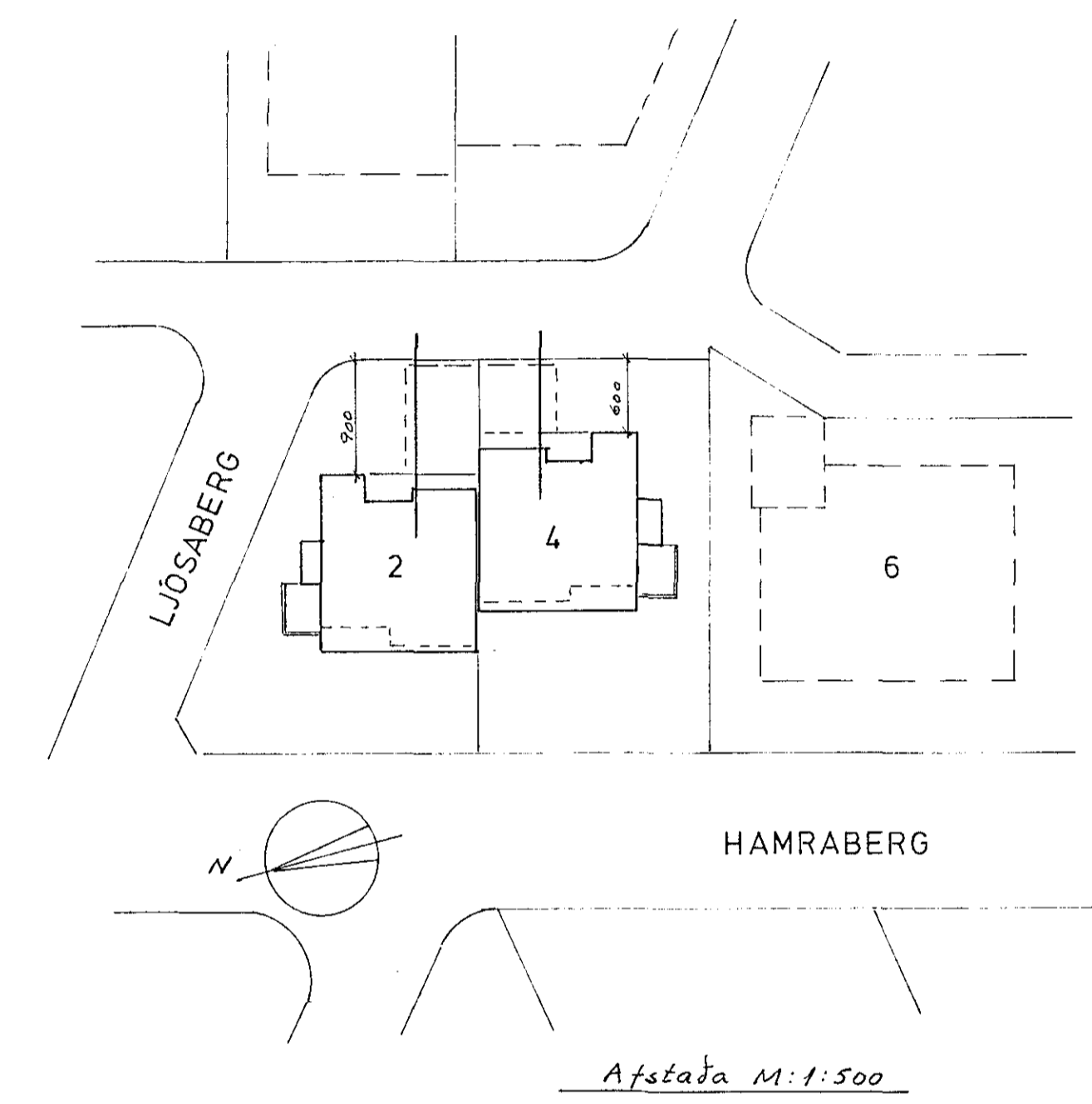
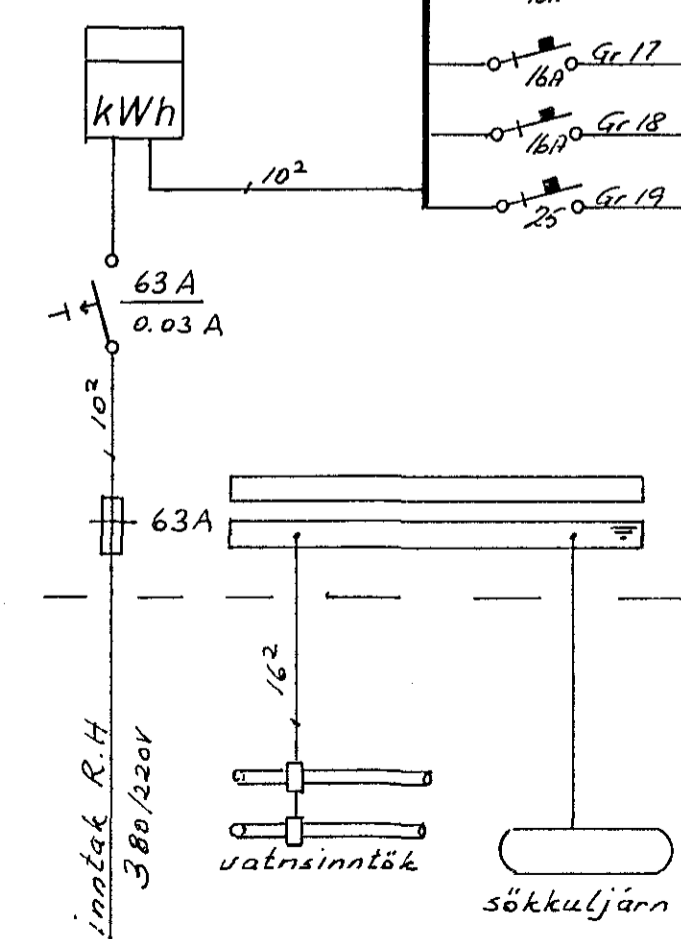


- Gr 1 170 Ø16, 3x15<sup>2</sup> X X Ljós herbergjum jarðhæð
- Gr 2 170 Ø16, 3x15<sup>2</sup> X X -"- hol, vs. jarðhæð
- Gr 3 170 Ø16, 3x15<sup>2</sup> X X -"- sjónvarp, geymsla jarðhæð
- Gr 4 170 Ø20, 3x15<sup>2</sup> X X Tengill geymslu jarðhæð
- Gr 5 170 Ø16, 3x15<sup>2</sup> O Hurðaropnari
- Gr 6 170 Ø16, 3x15<sup>2</sup> X Ljós bilgeymslu
- Gr 7 170 Ø16, 3x15<sup>2</sup> X Tengill bilgeymslu
- Gr 8 170 Ø16, 3x15<sup>2</sup> X X Ljós baðh, herbergjum
- Gr 9 170 Ø16, 3x15<sup>2</sup> X X -"- stofu
- Gr 10 170 Ø16, 3x15<sup>2</sup> X X -"- gangur, hol, borðstola.
- Gr 11 170 Ø16, 3x15<sup>2</sup> X X -"- þvottahúsi, anddyr
- Gr 12 170 Ø16, 3x15<sup>2</sup> X X -"- eldhúsi
- Gr 13 170 Ø16, 3x15<sup>2</sup> X Tenglar eldhúsi
- Gr 14 170 Ø20, 3x15<sup>2</sup> X Tengill eldhúsi
- Gr 15 170 Ø20, 3x15<sup>2</sup> X -"- -"-
- Gr 16 170 Ø16, 3x15<sup>2</sup> X -"- uppþvottavél
- Gr 17 170 Ø16, 3x15<sup>2</sup> X -"- þvottavél
- Gr 18 170 Ø16, 3x15<sup>2</sup> X -"- þurrkari
- Gr 19 170 Ø16, 3x15<sup>2</sup> X -"- eldavél



LJÓSABERG		HAFNARF.	
DAGS.	NAFN	EINLÍNU AFSTÖÐU OG	KVARDI
FRDR		SNID MYNDIR	
TEIKN			
SAM			
		Nr. 105	BL 3 AF 3
		MÁL.	
Jóns Eiríksson 5.52829.			