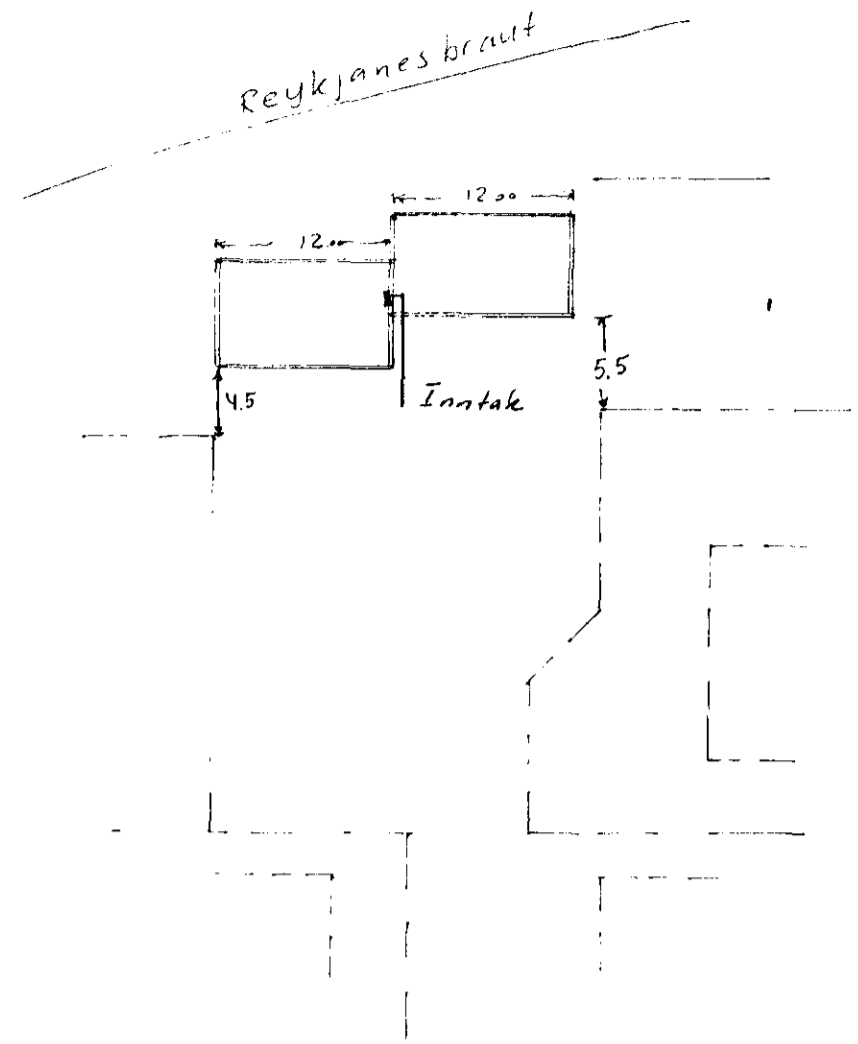
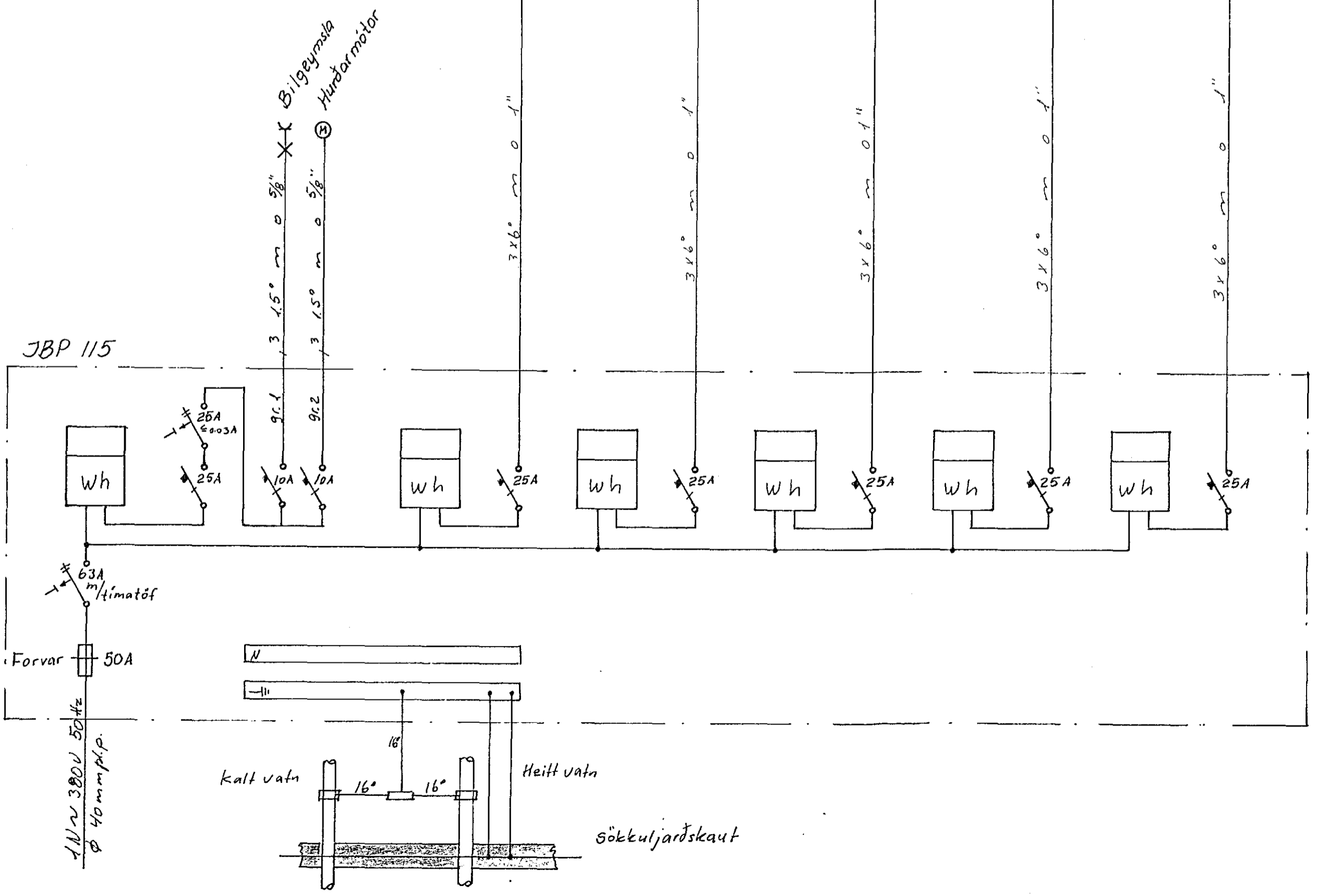
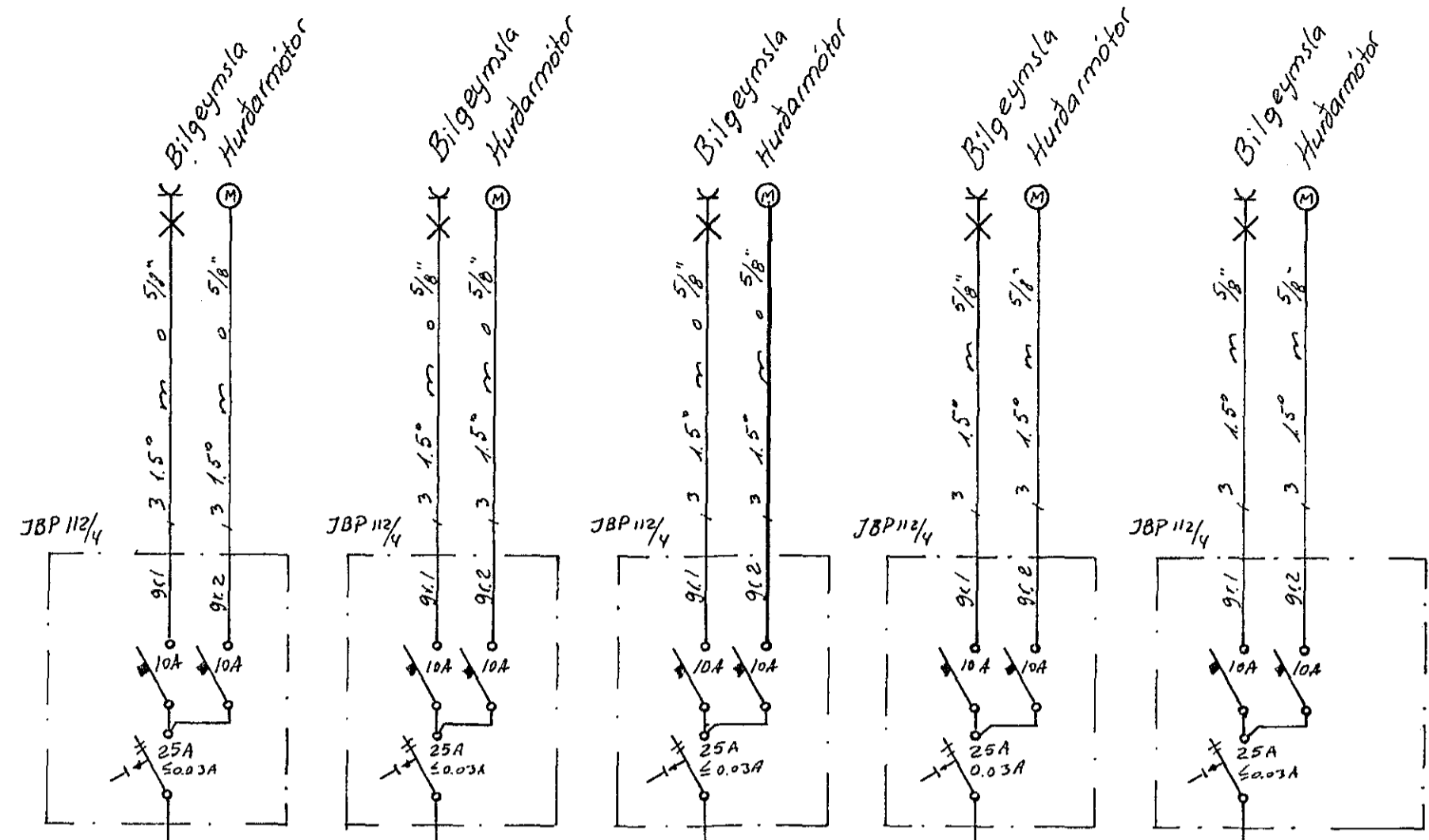


Snid A-A M 1:100



Afstada M 1:500

Húsvéita nr. 2699 Teikning nr. 1914
 Samþykkt þ. 31-10-1980
 f.h. RAFVEITU HAFNARJARDAR
Jens Bundson
 Eftirlitsmaður rafslagna

Inntöf samþykkt 20.10.1980
 f.h. RAFVEITU HAFNARJARDAR
 Byggingartekn. Samþ. 18/7/79
 frumvísad.
 Albert Kristinsson
 Skýringar
 Lagnir eru hular 5/8" pipulagnir og taugar 3x15" Hæð rota og tengla sé 110sm Málstraumur rota sé 10A og Tengla 16A } Nemn annars sé getid

1914

FAGRAKINN 29	mælix. 1:100 1:500	
	dags. OKT. 1980	
AFSTADA SNID SKYRINGAR EINLINUMYNDIR	teikn. T.S.	bl. af ?
	samb. Trausti Sveinsson	
teikn. nr. 55-B46		