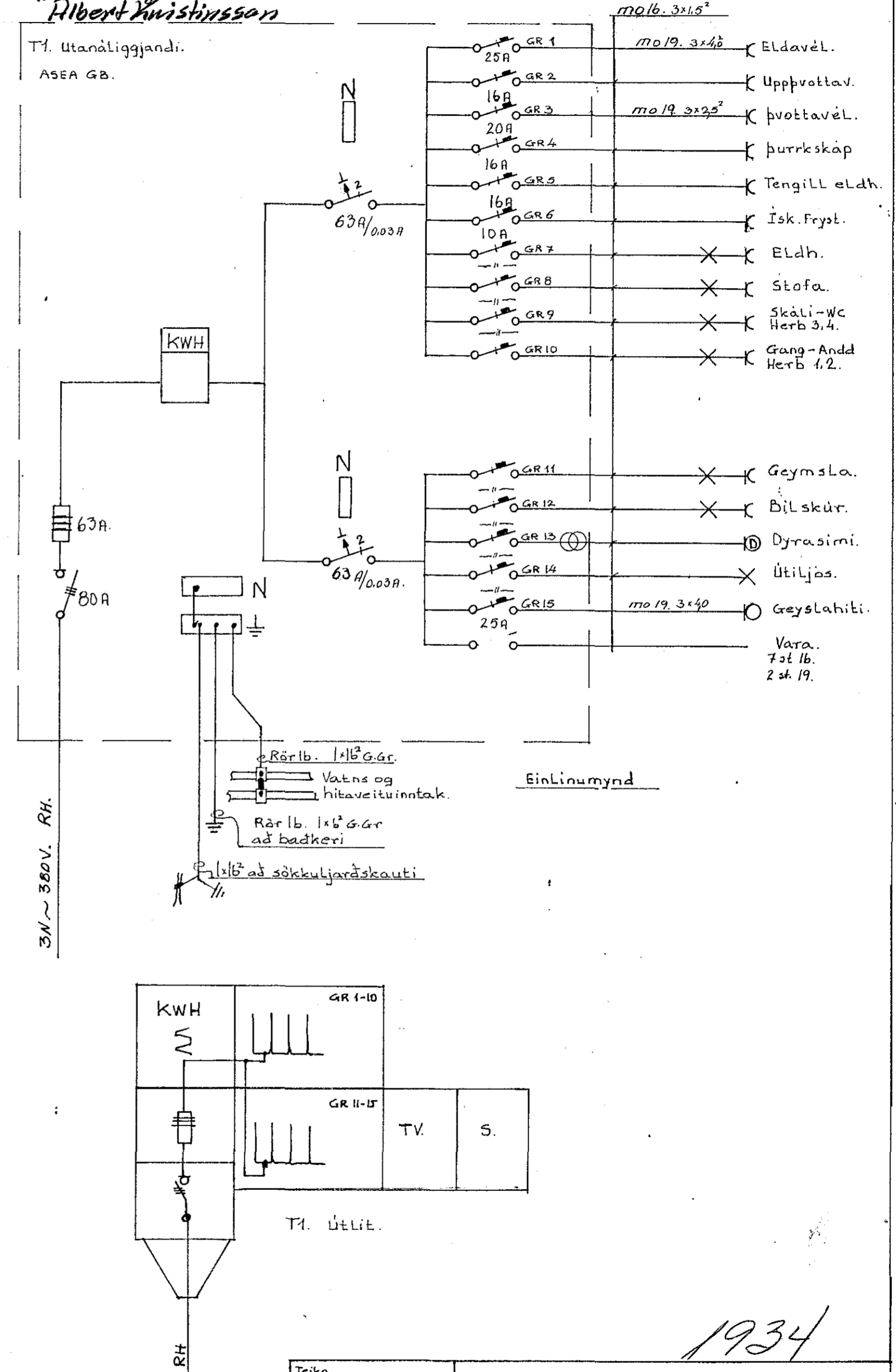
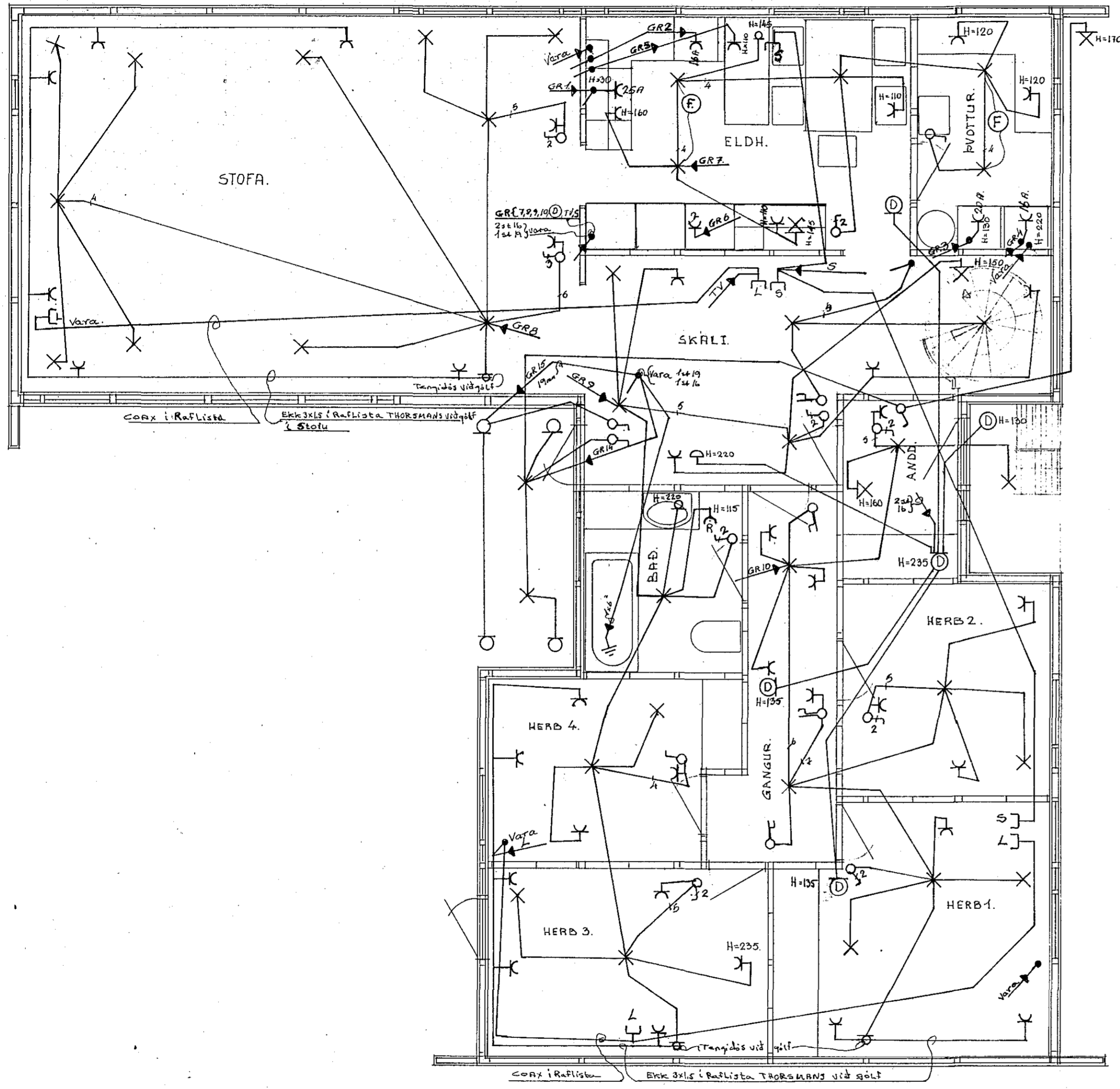


Inntök samþykkt 18.12. 1930  
 í h. RAFVEITU HAFNARFIJARDAR  
 Byggingartekn. samþ. 22/11/19  
 framvísað  
 Samþykkt fyrir einfasa  
 heimtaug.  
 Albert Þuristsson

Húsnúmer nr. 2718 Teikning nr. 1934  
 Samþykkt þ. 19-12-1930  
 í h. RAFVEITU HAFNARFIJARDAR  
 Jóns Einarsson  
 Eftirlitamaður rullagna



1934

Teikn. Kristinn Johannesson Talevni ft.	<b>FAGRIHVAMMUR 1.</b>
Mkv: 1:50	<b>RAFLÖGN.</b> Grunnmynd hæð. Einlinamynd tafla.
Dags. 80-12-15.	NR. 0.002.1. Blad 1. af 2.