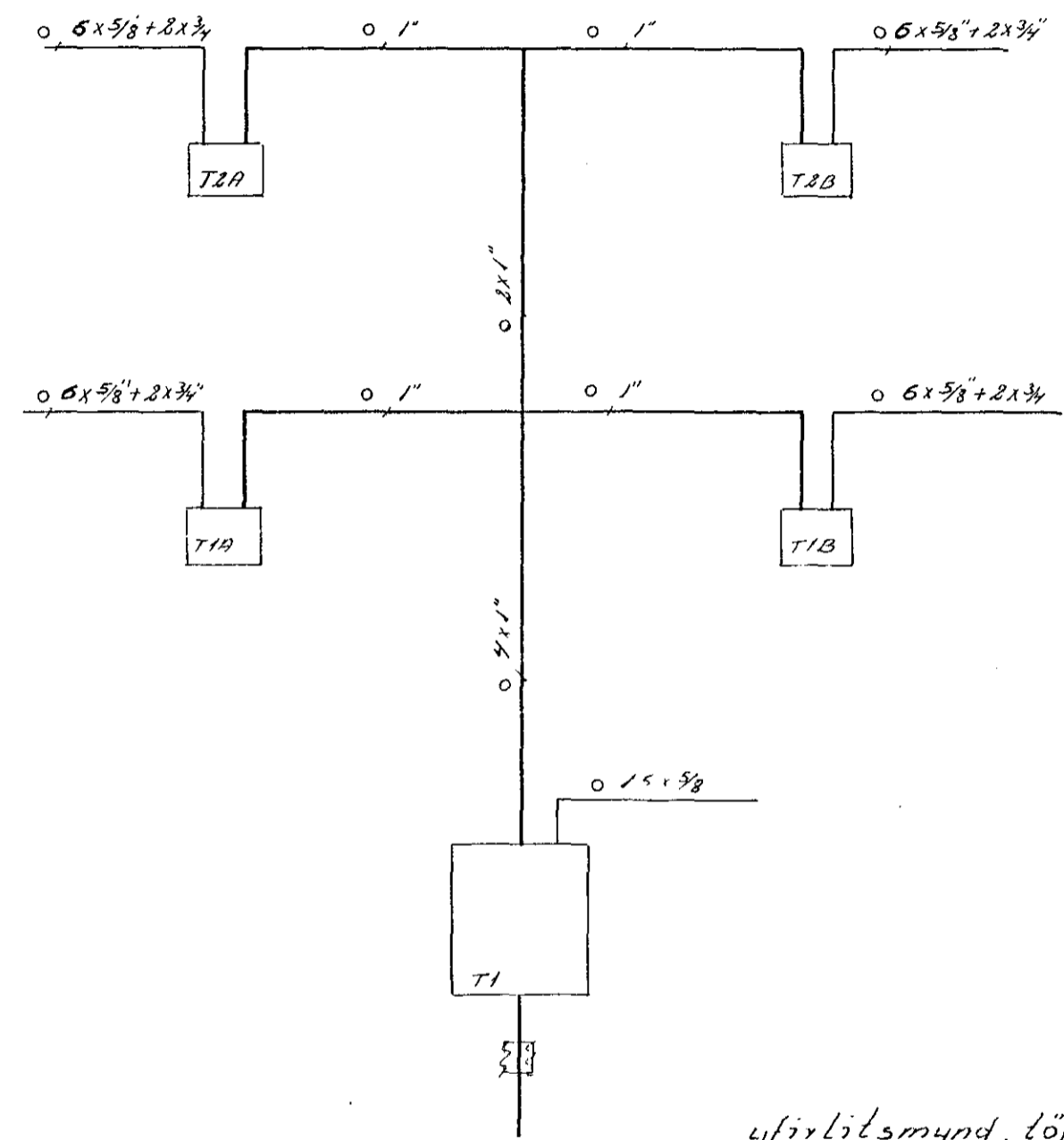


1 hæð



yfirtiltsmynd, töflur

Adalstofa (T1) sé JBP 116  
 breinitöflur séu JBP 112-5 } edo samsv.  
 Höð adalstöflu sé 100 cm frá  
 fullfrögengnu gölfi.  
 Höð greinitöflna sé 160 cm  
 frá fullfrögengnu gölfi

Strandgata 89		
Rafhlögn		verk: 73004 no 2/4
1. hæð		mál. 1:50
yfirtiltsmynd, töflur		dags. 5.12.73
Gudm. Geir Jónsson		