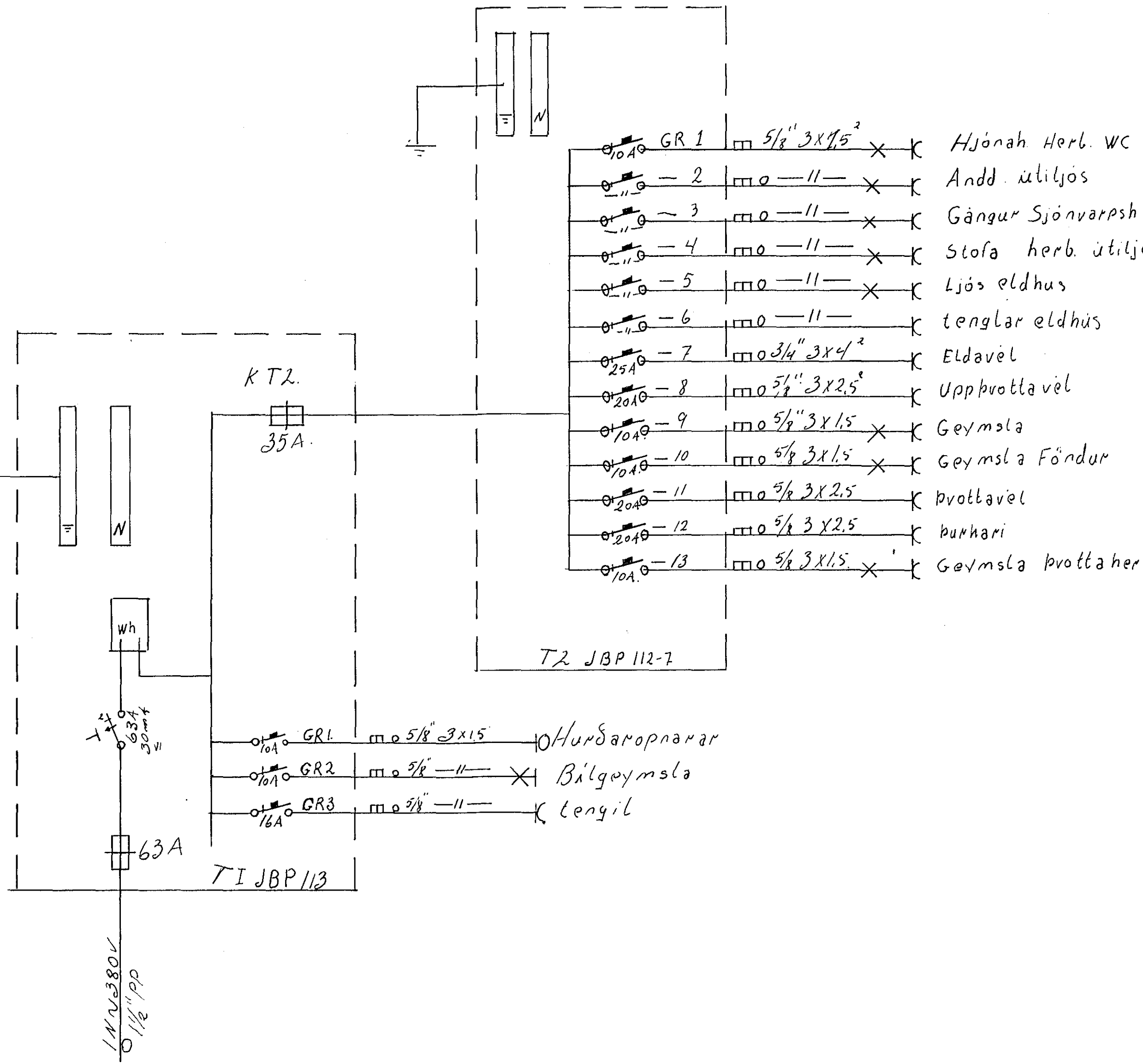


Að Væðisinntöllum sökklojörnum  
Badi og stuntubolni

0 5/8" 1x10-1x6"



Háveita nr. 2729 Teikning nr. 1986  
Sampykki þ. 28-10-1981  
L.H. RAUFVILLI HAFNARFJARDAR  
Fh. RAUFVILLI HAFNARFJARDAR  
Eiríksmeður rúllagna  
Jens Guðrúnsson

líniök samþykkt 28.10.1981  
L.H. RAUFVILLI HAFNARFJARDAR  
Albert Kristjánsson

Teiknod af Björn I H	FAGRIHVAMMUR 3	Mkv.
	Nafn Björn I Hilmarsson.	Dags. 13/10.81
		Samp.

1986