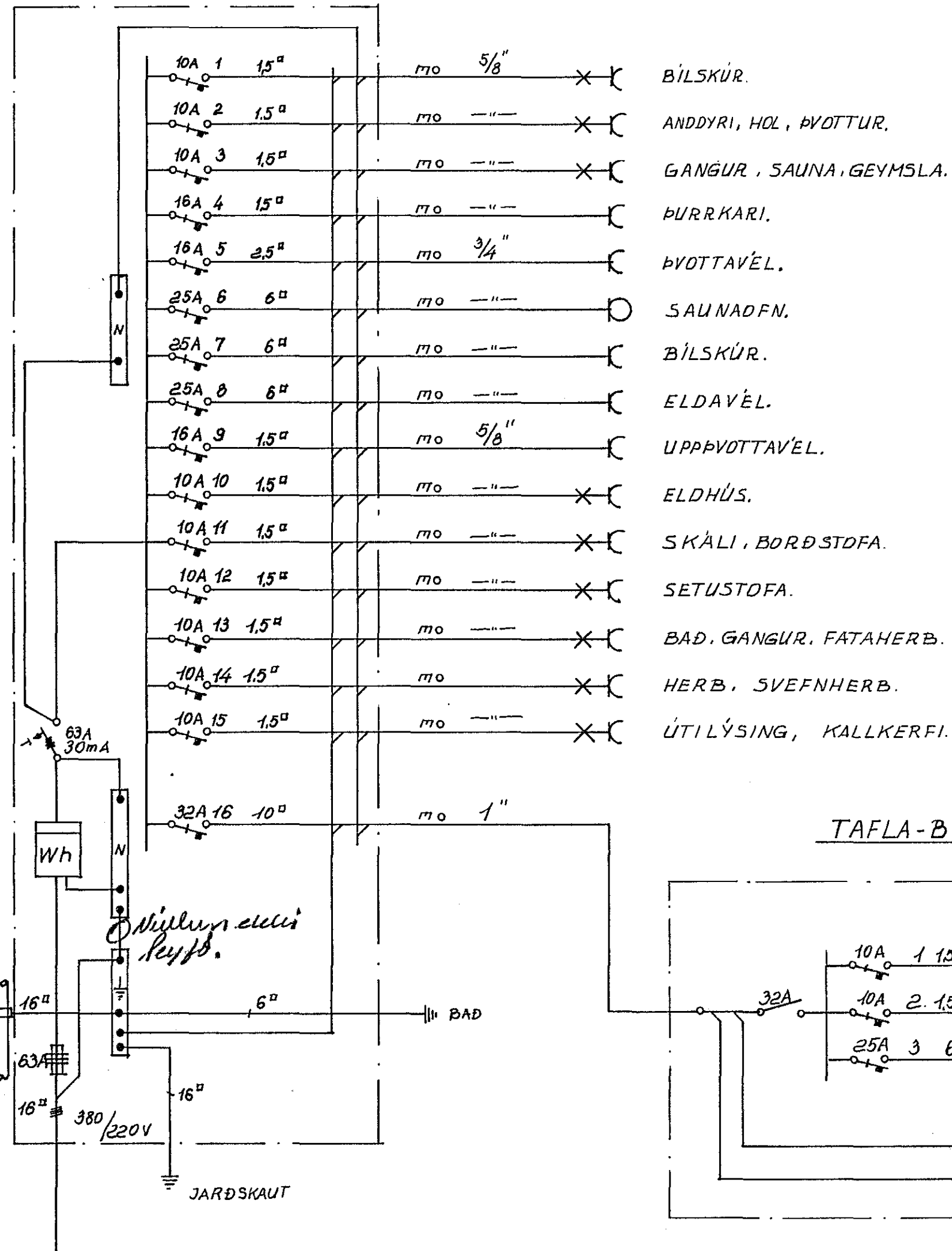
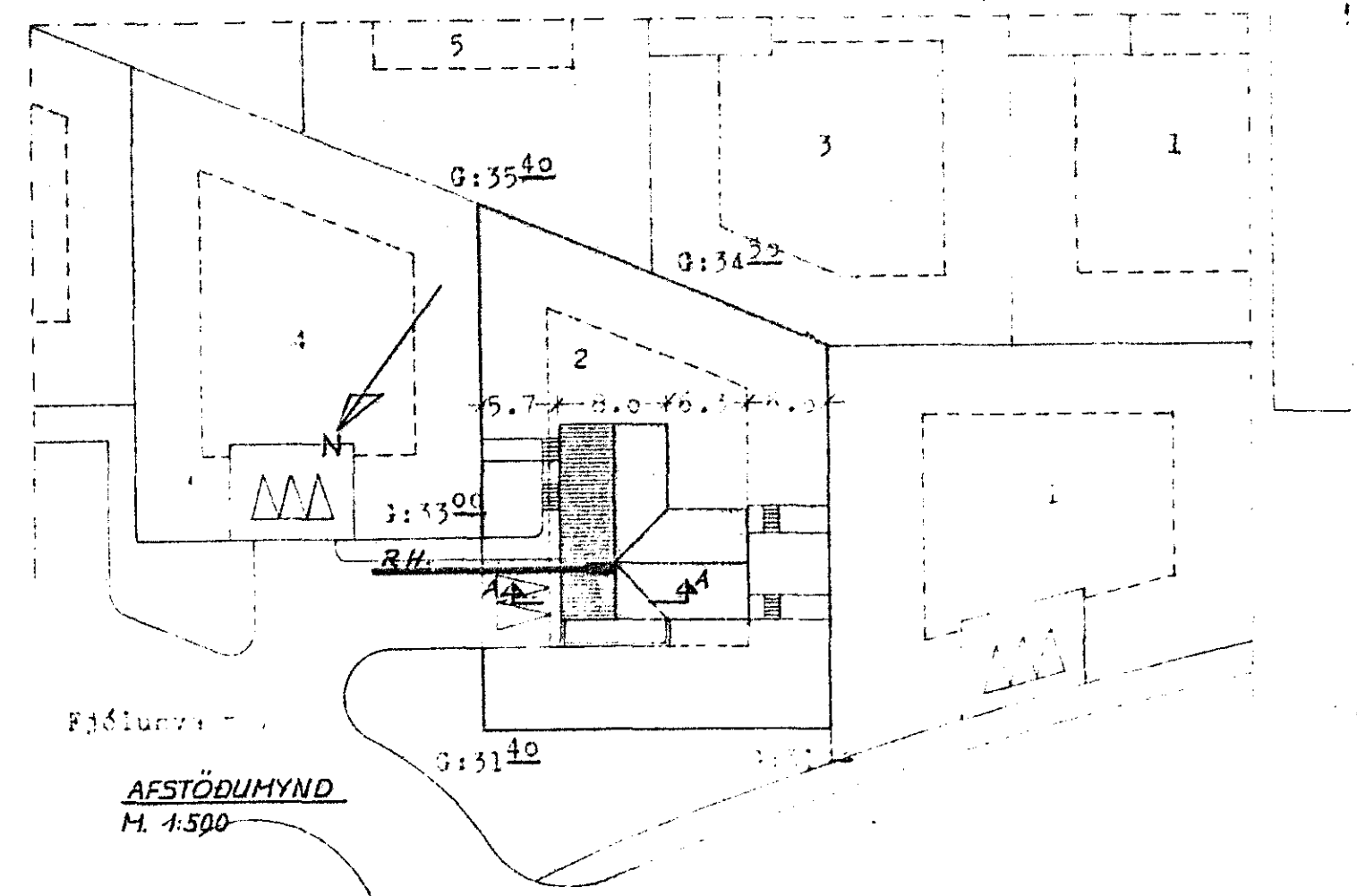
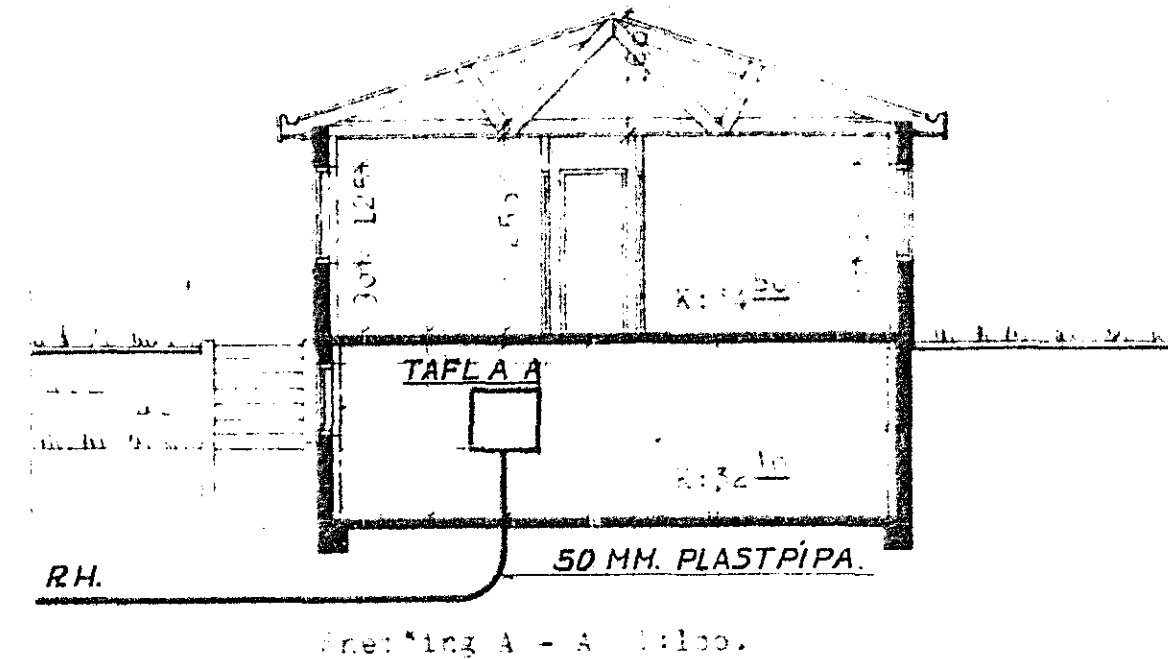
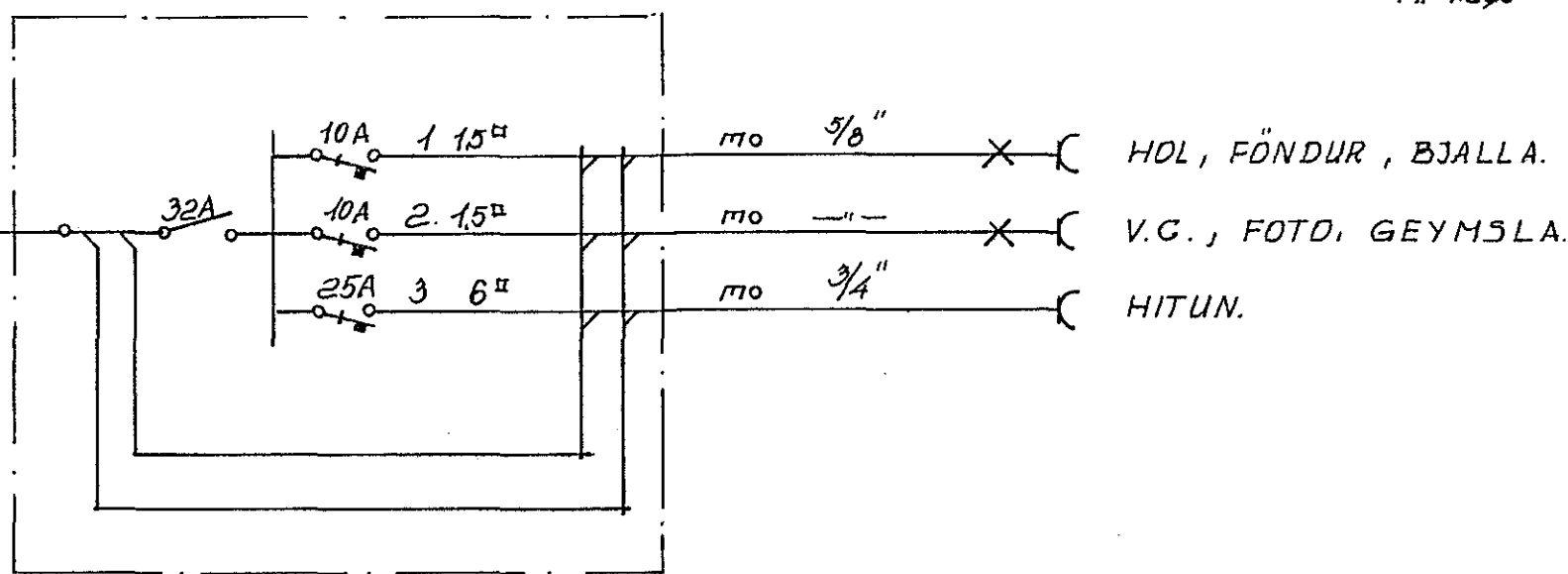


TAFLA-A
- EINLÍNUMYND -



TAFLA-B



Sanna Þ. einf.
29.10.87
J.B.

FJÓLUHVAMMUR NR. 2.	
RÁPLÖGN, einlínuneynd, afstöðuneynd, snið.	
DAGS.: OKT, 1987	TEIKN. NR.: 52
M. 1 : 100, 1:500	Ólafur J. Sigurðsson T.E.F.
KRISTJÁN BJÖRNSSON TEKNIFRÆÐINGUR SMYRLAURAUNI 38, HAFNARFIRDI. S. 52785.	