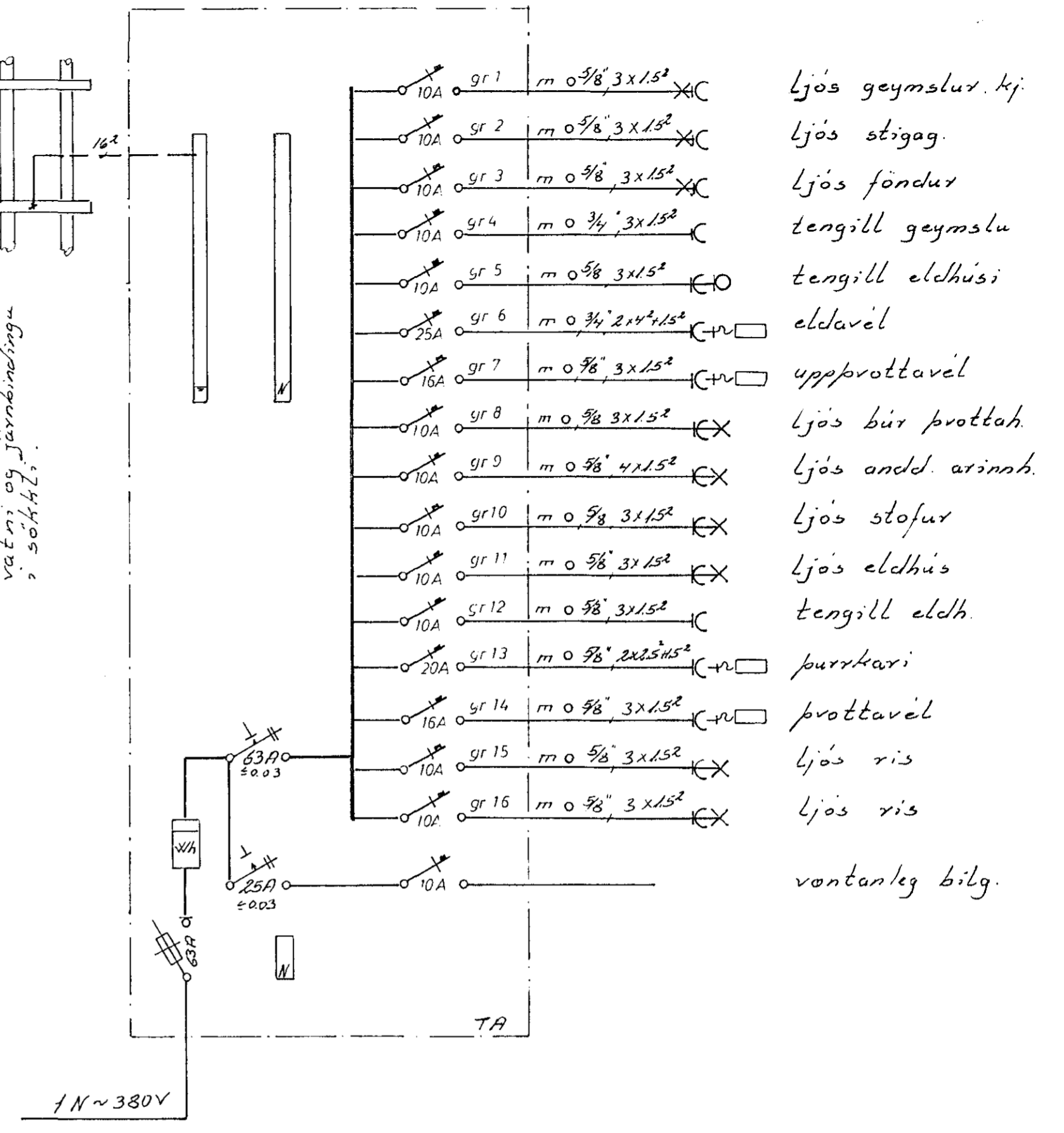


ris

Jarðsamband tengist
inntaki á heilu g köldu
vatni og Jarnbendingu
sokkl.



einlínnumynd

- gr 1 m 0 5/8" 3x1.5² X C Ljós geymslu kj.
- gr 2 m 0 5/8" 3x1.5² X C Ljós stigag.
- gr 3 m 0 5/8" 3x1.5² X C Ljós fönður
- gr 4 m 0 3/4" 3x1.5² C tengill geymslu
- gr 5 m 0 5/8" 3x1.5² C tengill eldhúsi
- gr 6 m 0 3/4" 2x4+1.5² C-v eldavel
- gr 7 m 0 5/8" 3x1.5² C-v uppröttavel
- gr 8 m 0 5/8" 3x1.5² C X Ljós búr þrottah.
- gr 9 m 0 5/8" 4x1.5² C X Ljós andd. arinnh.
- gr 10 m 0 5/8" 3x1.5² C X Ljós stofur
- gr 11 m 0 5/8" 3x1.5² C X Ljós eldhúsi
- gr 12 m 0 5/8" 3x1.5² C tengill eldh.
- gr 13 m 0 5/8" 2x2.5+1.5² C-v þurrkari
- gr 14 m 0 5/8" 3x1.5² C-v þrottavel
- gr 15 m 0 5/8" 3x1.5² C X Ljós ris
- gr 16 m 0 5/8" 3x1.5² C X Ljós ris
- vontanleg bilg.

HRAUNBRÚN 20		
raflögn		verk 8104 no 3/3
ris, einlínnumynd		mal 1:50
GUDMUNDUR GEIR JÓNSSON		dags 06t '81
rafmagnsl. fr. mttf. s-52735		teikn 663