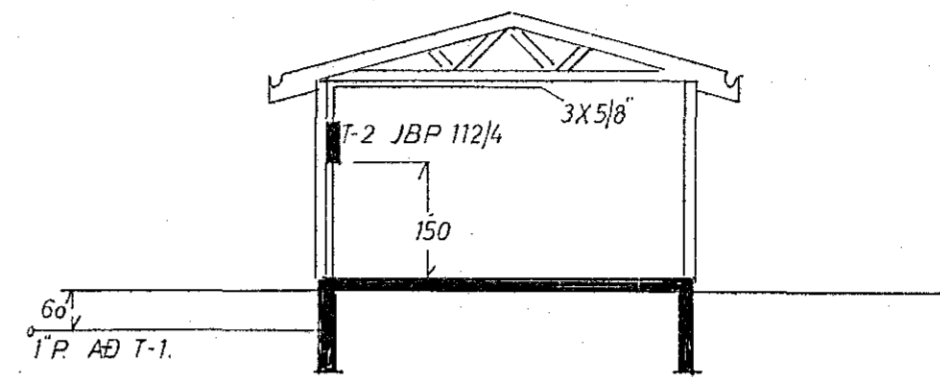
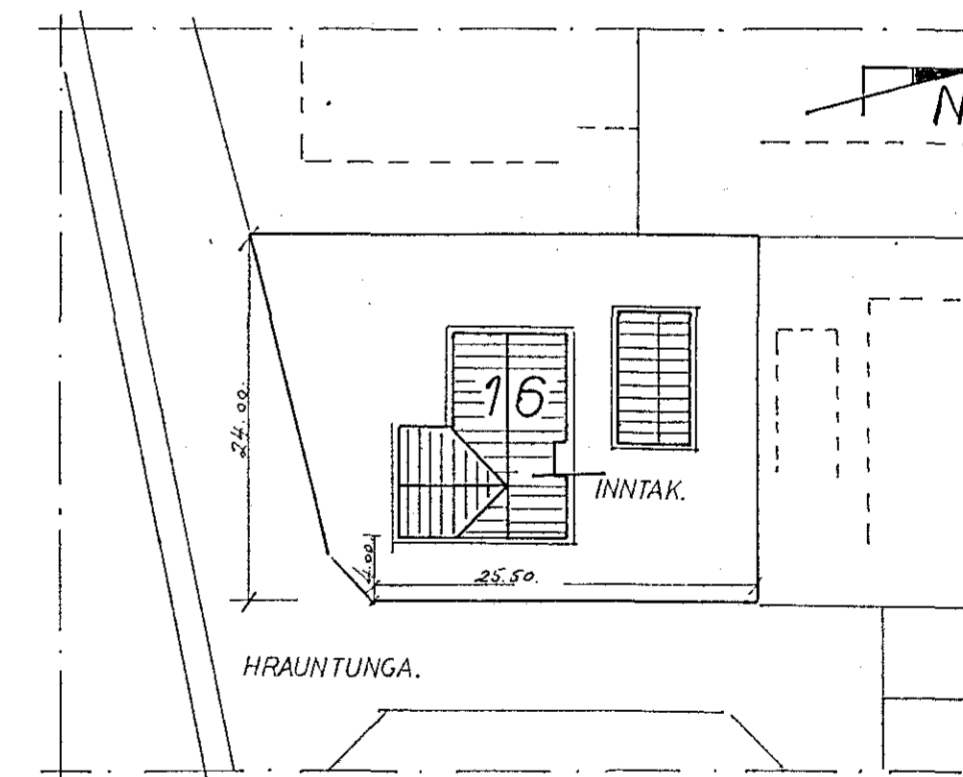


GRUNNMYND BÍLSKÚR. 1:50.



SNÍÐ BÍLSKÚR 1:100.



AFSTÖÐUMYND 1:500

Skýringar.
 Hafi nota og tengla í bílskúr sé 110.
 Að öðru leyti útsátt til skýringa á blaði no 1.

RAFHÖNNUN S.Ó. SELFOSSI.	BL. 2.
HRAUNTUNGA 16. HAFNARFIRÐI.	KVARDI. 1:50. 1:100. 1:500.
RAFLÖGN.	T. Suðl.
Stærðskilfræði símu 97-1129.	DAGS. Sept 17.
	Fy-108 B.