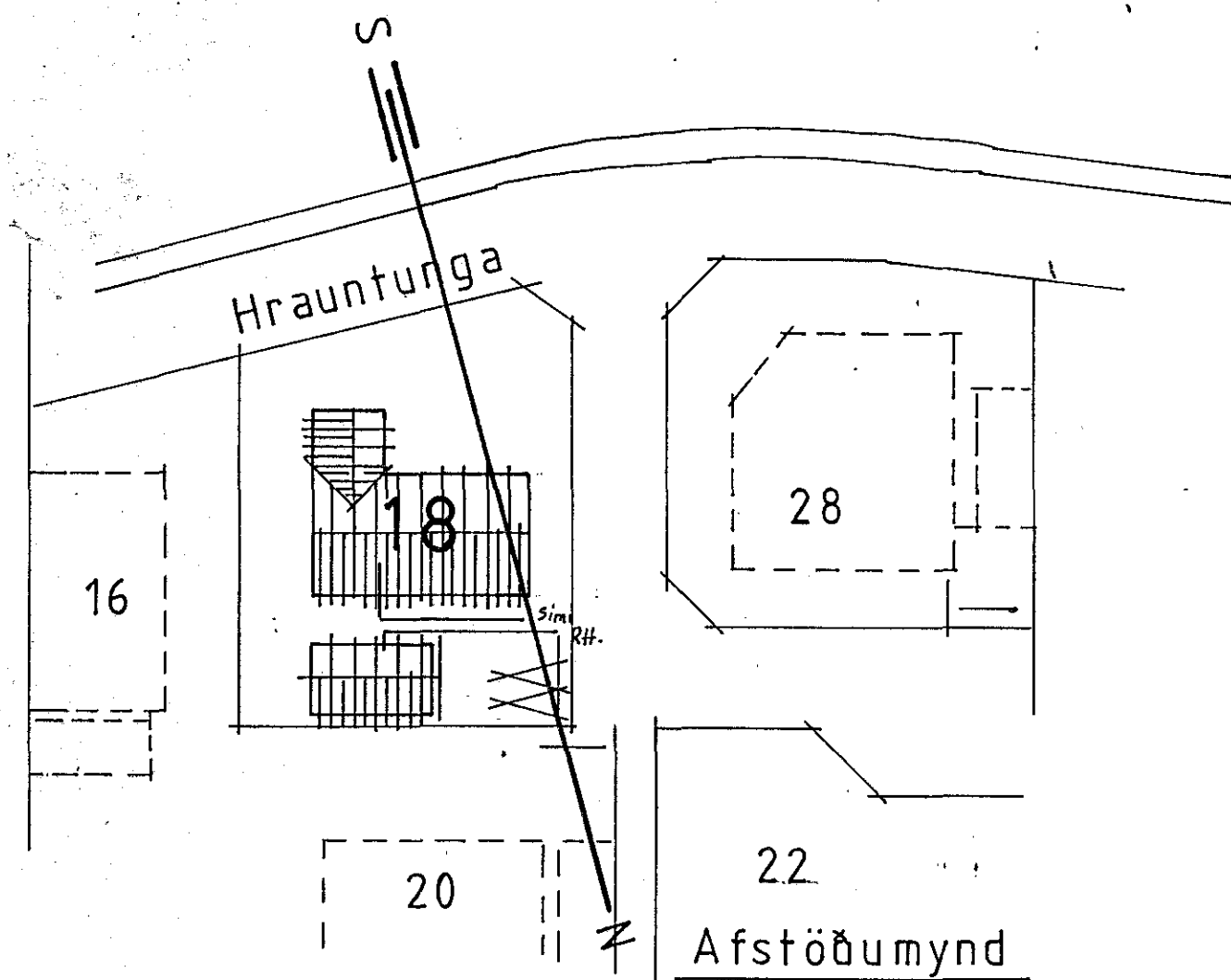
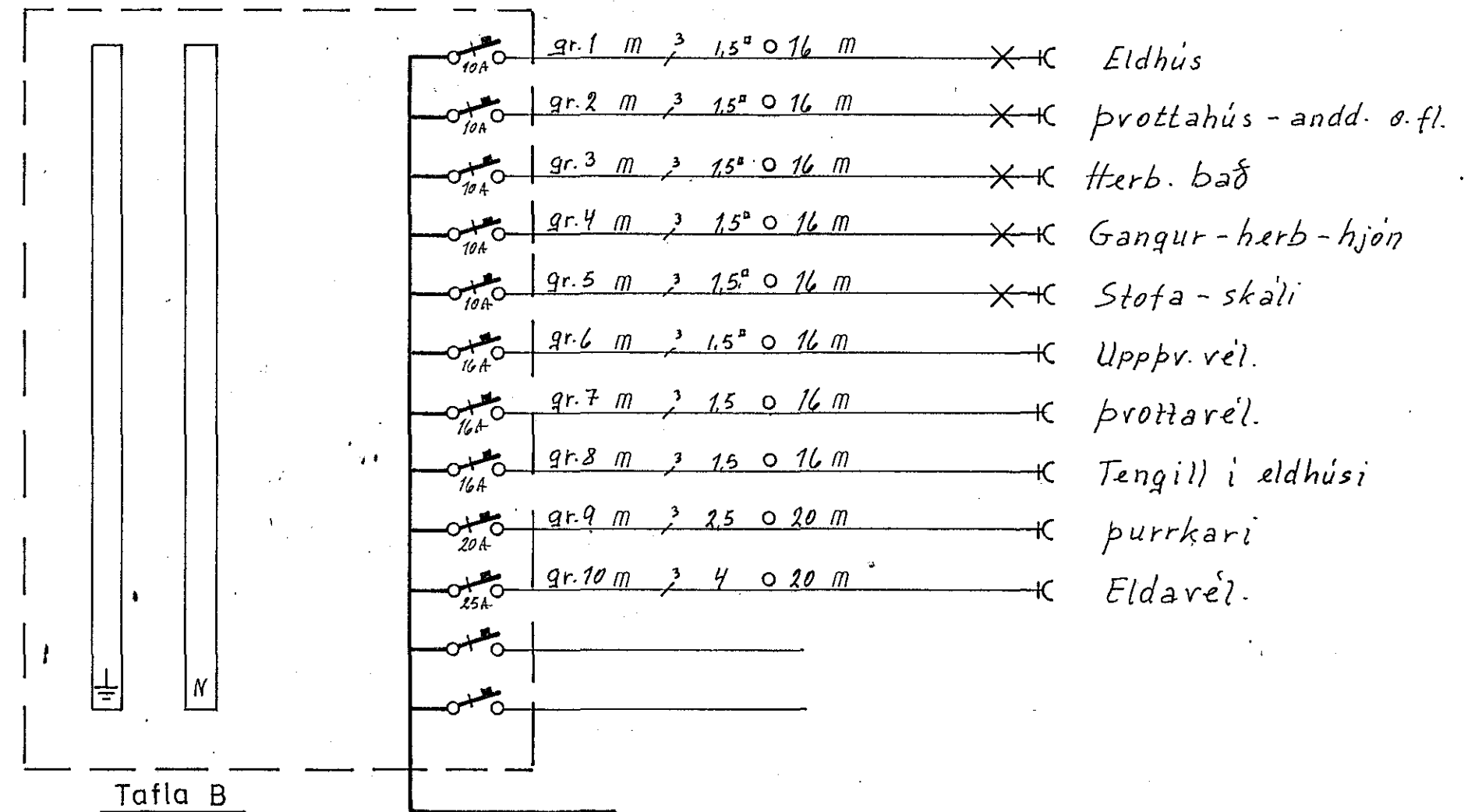
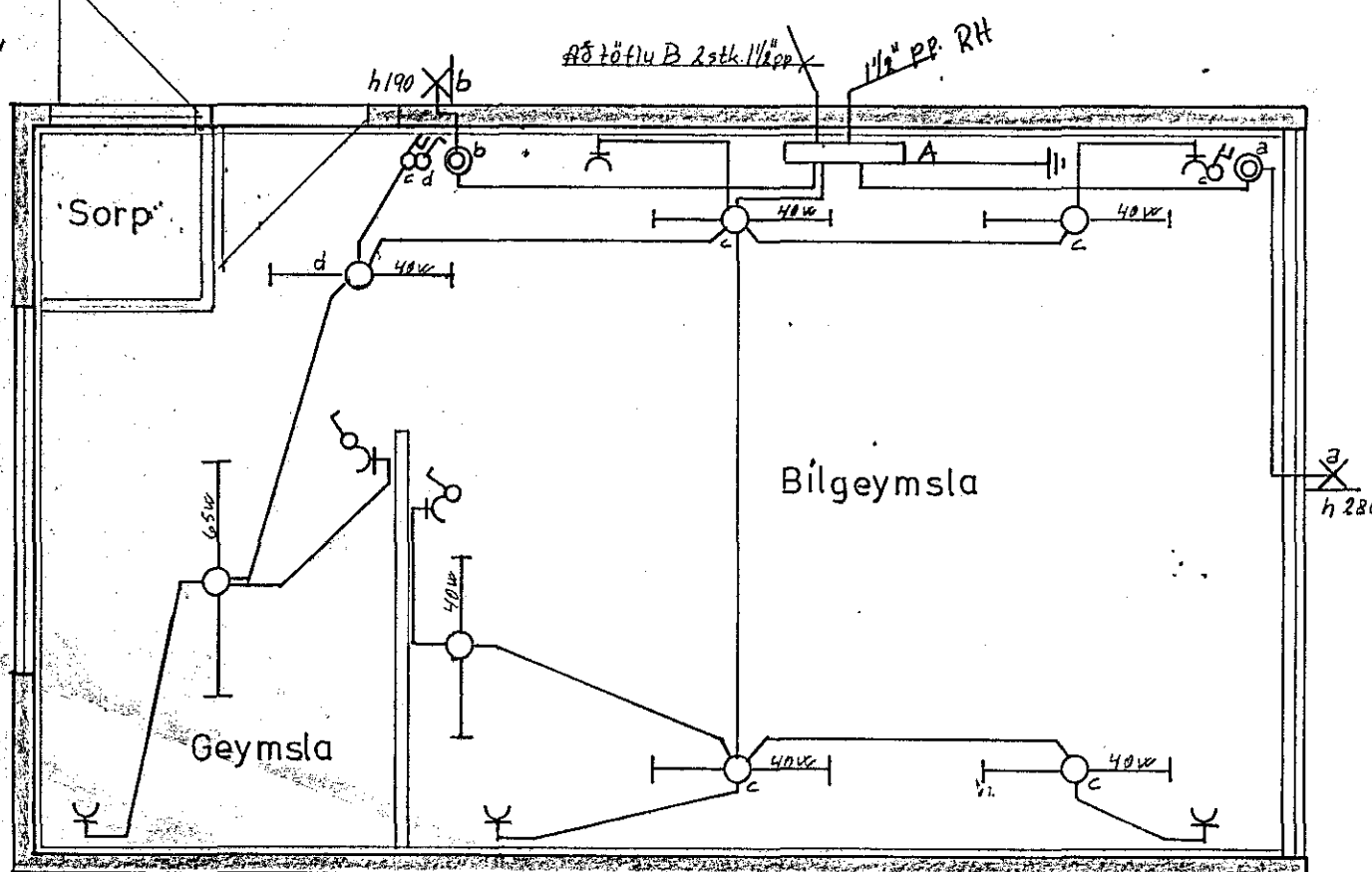


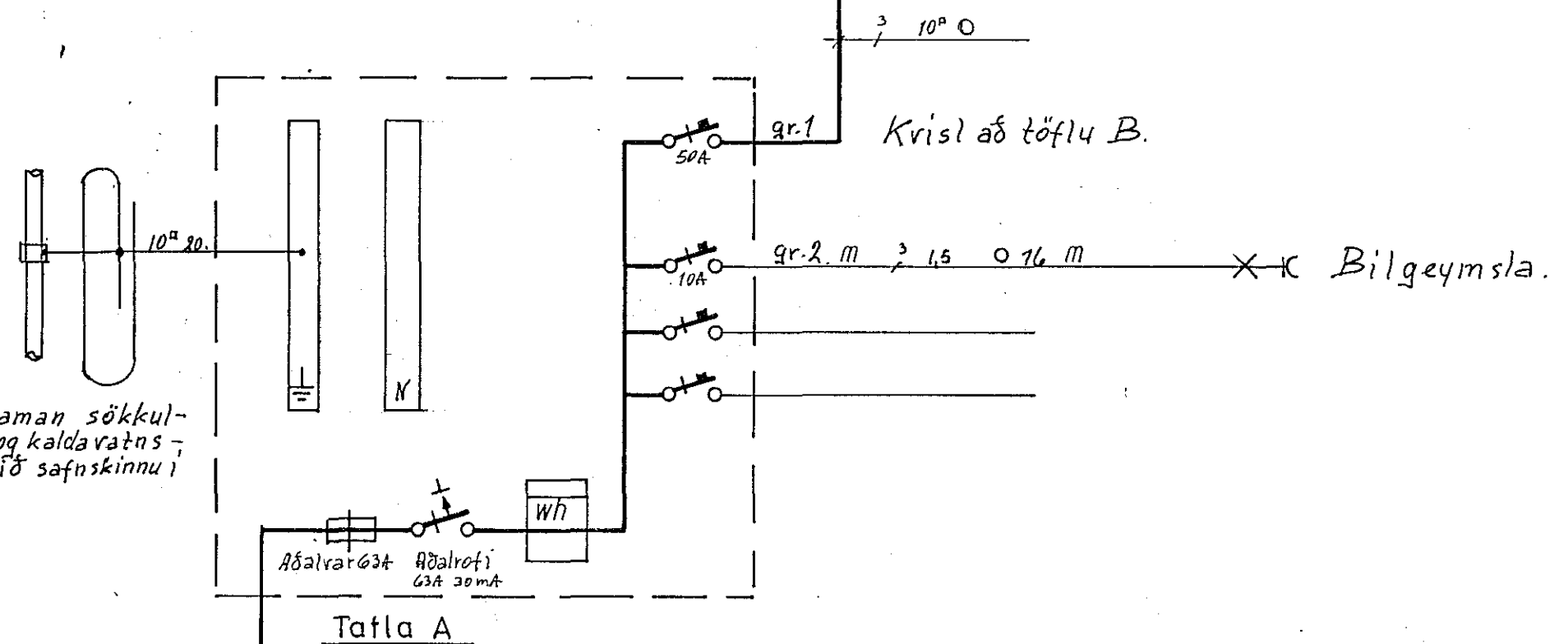
Þverskurður



Afstöðumynd



Tafla B



Tafla A

Einlínumynd

inntak R.H.

Tengja skal saman sökkul-  
lein og heita- og kalda vatns-  
kerfi hússins við safnskinnu í  
töflu.

**Hrauntunga 18 Hafnarf.**

Raflögn í bilgeymslu	Dags. 16.10.1981
Einlínu- og afstöðumynd	Hannað: <i>Ri</i>
Þverskurður	Teiknað: <i>Ri</i>
	Mkv. 1:500-100-50
<i>Rinnar Pálsson Blómvr. 20 Hf.</i>	Blað 2 af 2