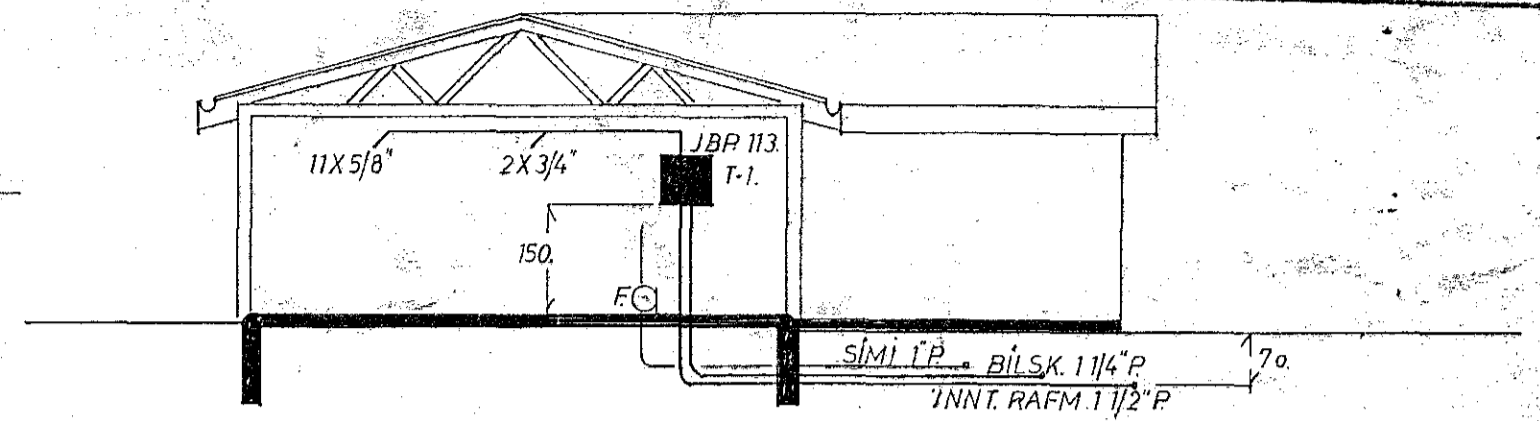
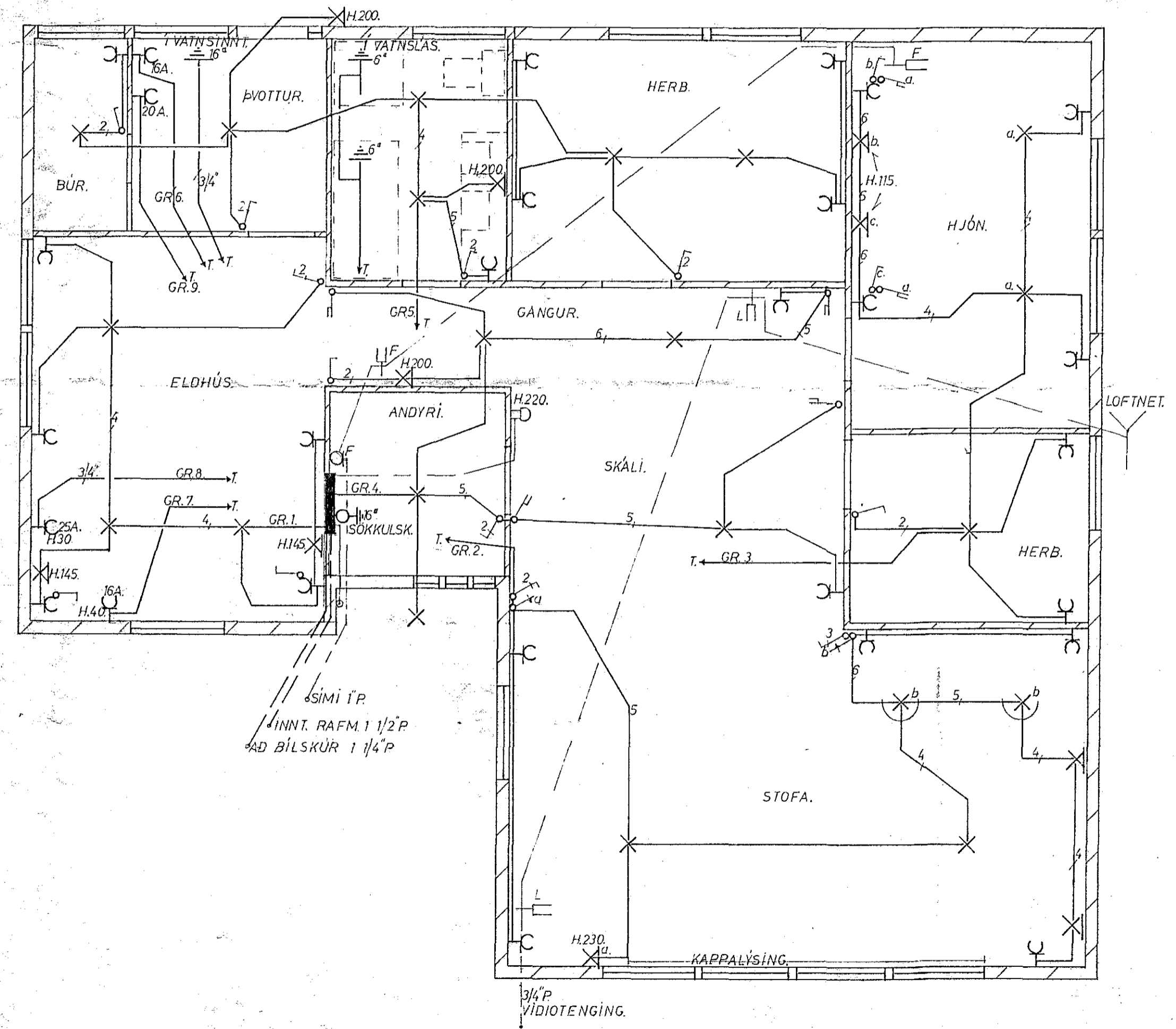


SKYRINGAR
 Rán eru 5/8" plasttröðir í 3x1.5" plastur tangum.
 Allar desir eru af plasti. Töflukassar skv. 73P eða sambarilegir.
 Malstraumur róta og tengla sé 10A.
 Mál eru gefin frá tröngunni gólfu. Mál af mulliveggjum
 háðist af smíðateikningu.
 Háð róta sé 110 cm. Háð veggjása sé 170 cm.
 Háð tengla sé 110 cm. Háð ræma í stötu og skála 20 cm.
 F. Sími háð 20 cm. L. Loftnet háð 20 cm.
 Frágangur rafhlagarinnar sé samkv. reglugerð vatn. eftirlits stöðvís.
 Fésvik frá skyringum þessum eru sýnd á teikningunni.
 Sjá einnig skyringar á bláði no 2.

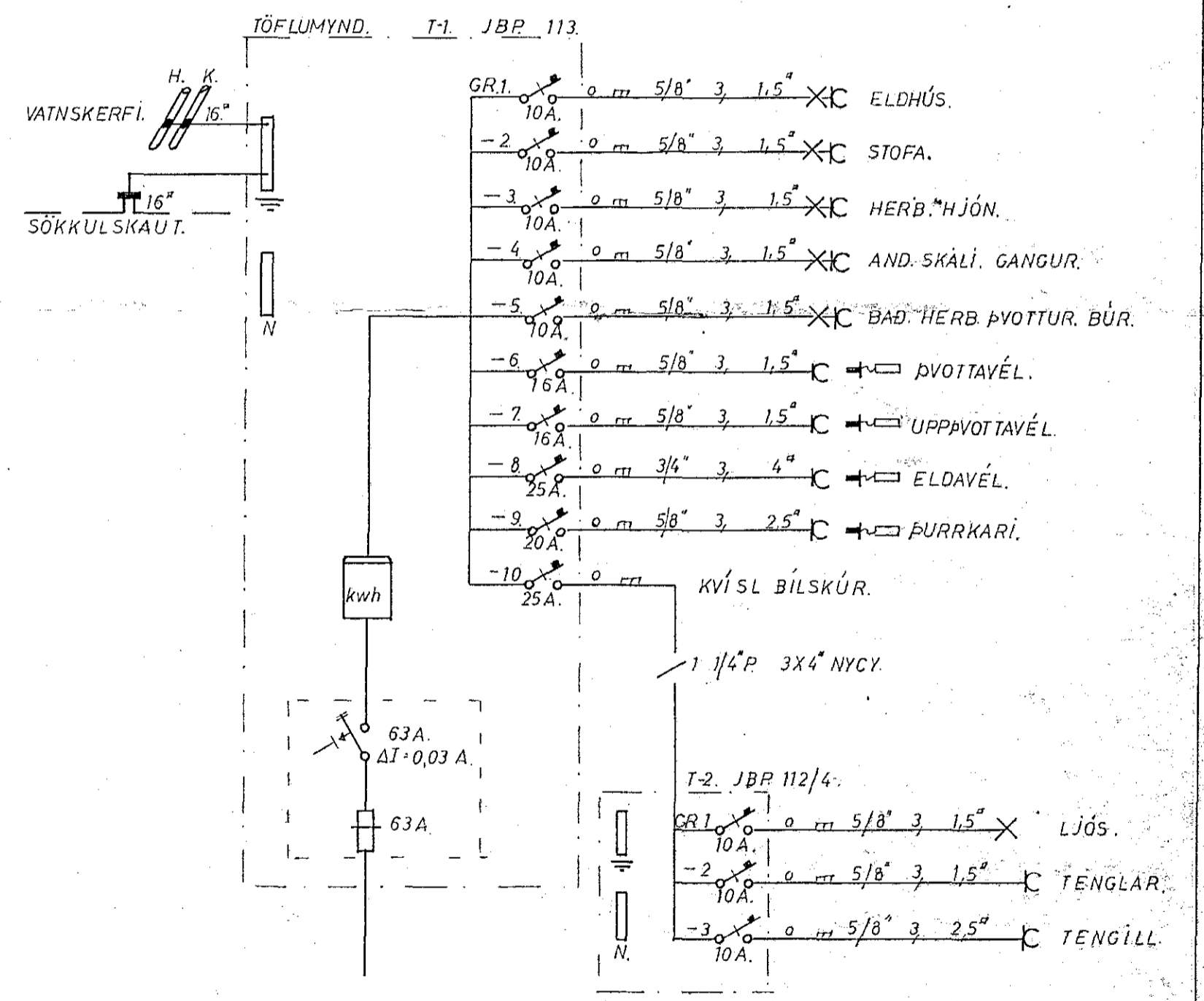


SNÍÐ 1:100.

taðtök samþykkt 15.11. 1982
 f.h. RAUFVEITU HAFNARFJÁRDAR
 Ríbert Árnason



GRUNNMYND 1:50.



2009

RAFHÖNNUN SÓ. SELFOSSI.	BLÁÐ. 1
HRAUNTUNGA 20. HAFNARFJÁRÐI.	KVARDI. 1:50 1:100.
RAFLÖGN.	Teikn. Mál.
Skroccilafsson sími 99-1829	Dags. Nób. 8