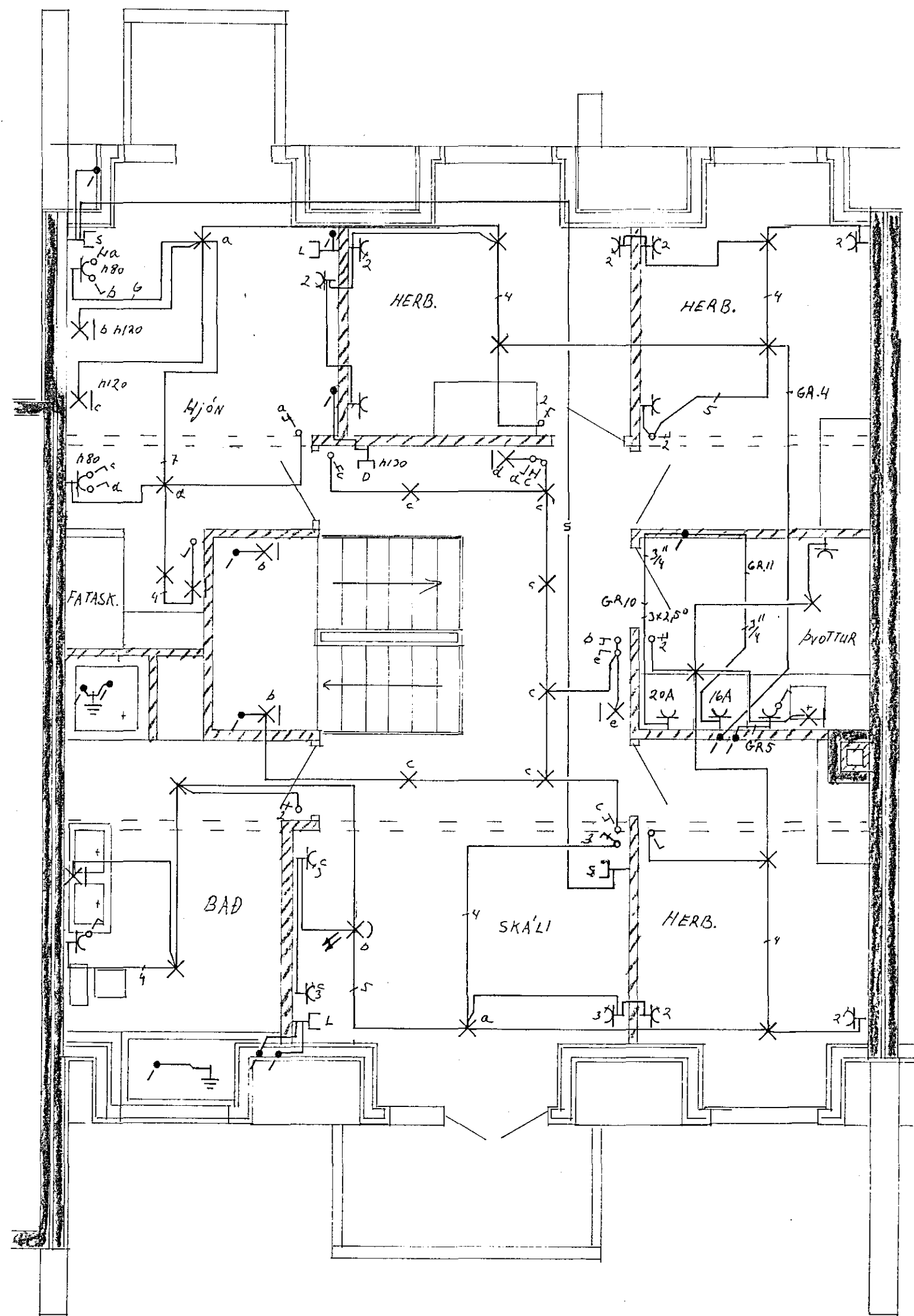


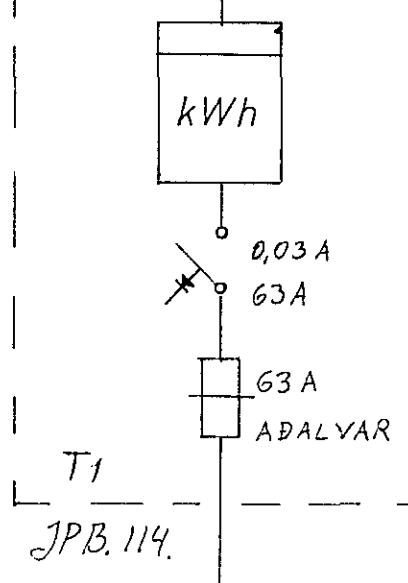
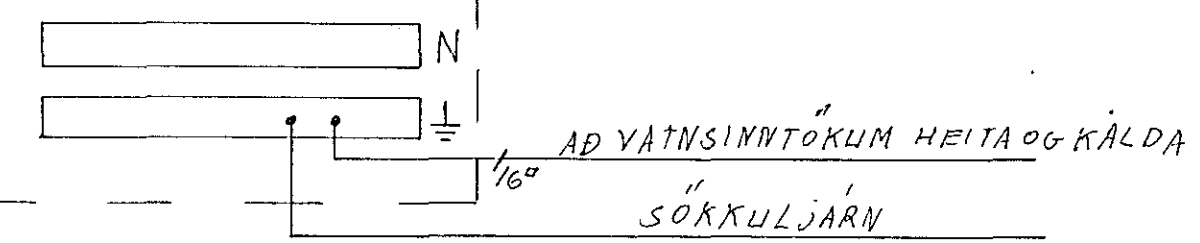
lávritök samþykkt 5.10.1982

f.h. RAÞVEITU HAFNARFJÁRDAR  
*Pilbert Þambórnsson*

Húsvéita nr. 532 Teikning nr. 2079  
 Samþykkt þ. 11.10.1982  
 f.h. RAÞVEITU HAFNARFJÁRDAR  
*Jóns Guðlaugsson*  
 Eftirlitsmaður raflegna



1	10A 3x1,5 <sup>2</sup> 16mm 0 III	X	DYRASÍMI
2	10A — 11 —	X	BILSKÚR
3	10A — 11 —	X	ANDDYRI STIGAGANGUR
4	10A — 11 —	X	ELDHÚS
5	10A — 11 —	X	HERB. UÐPI
6	10A — 11 —	X	BAD SKÁLI HERB. ÞVOTTAHÚS
7	16A — 11 —	X	STOFA
8	25A 3x4 <sup>2</sup> 20mm 0 III	X	UPPÞVOTTAVÉL
9	20A 3x2,5 <sup>2</sup> 20mm 0 III	X	ELDAVÉL
10	20A — 11 —	X	OFN
11	16A 3x1,5 <sup>2</sup> 20mm 0 III	X	ÞURKARI
		X	ÞVOTTAVÉL



**SKÝRINGAR**

1. HÆÐ ROFA SÉ 110 SM. FRÁ ÍLÖGÐU GÓLFI
2. HÆÐ TENGLA SÉ 20 SM. — 11 —
3. HÆÐ TENGLA Í ELDHÚSI, ÞVOTTAHÚSI, BILSKÚR, GEIMSU SÉ 110
4. PÍPUR SÉU 16 MM OG VIR 3x1,5<sup>2</sup>
5. MÁLSTRAUMUR ROFA OG TENGLA SÉ 10A
6. S = SÍMI D = DYRASÍMI L = LOFTNET K = KALLKERFI
7. NÁKVÆM STAÐSETNING MILLIVEGGJA  
 ÁKVARÐAST AF MÁLSETTRI HÚSREIKNINGU

NEMA ANNARS  
SÉGETIÐ

2079

*Þráinn Þingalfron Ballagöðum 43 Selfisarnesi 5 18306*  
 STEKKAHYMMUR 25 HAFNAFIRÐI

BLAD 1 AF 2	RAFLÖGN
MÁL 1:50	EINLÍNHYND
NO 16	
HÆÐ 2.	

Selfisarnesi júlí 1982