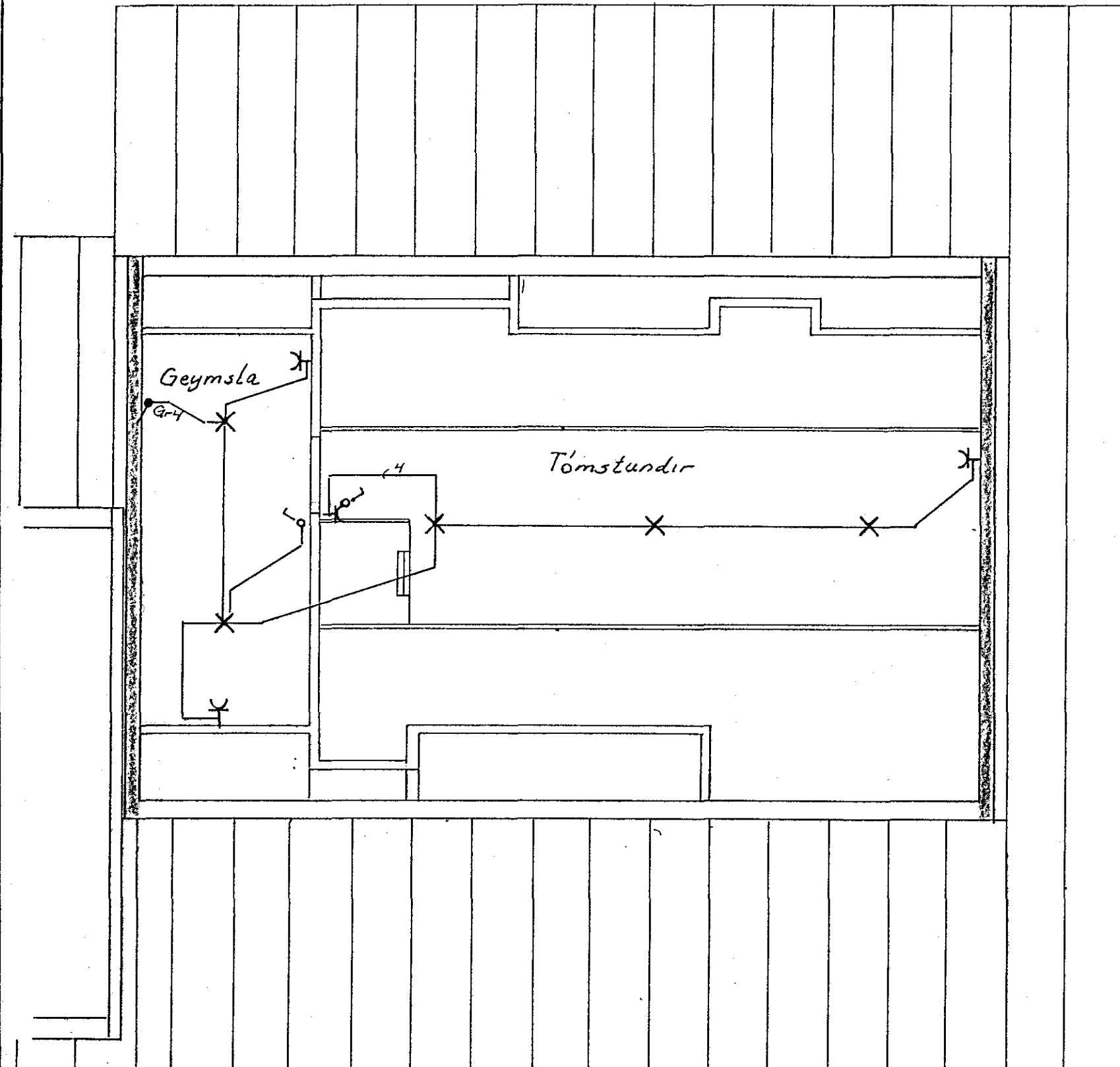
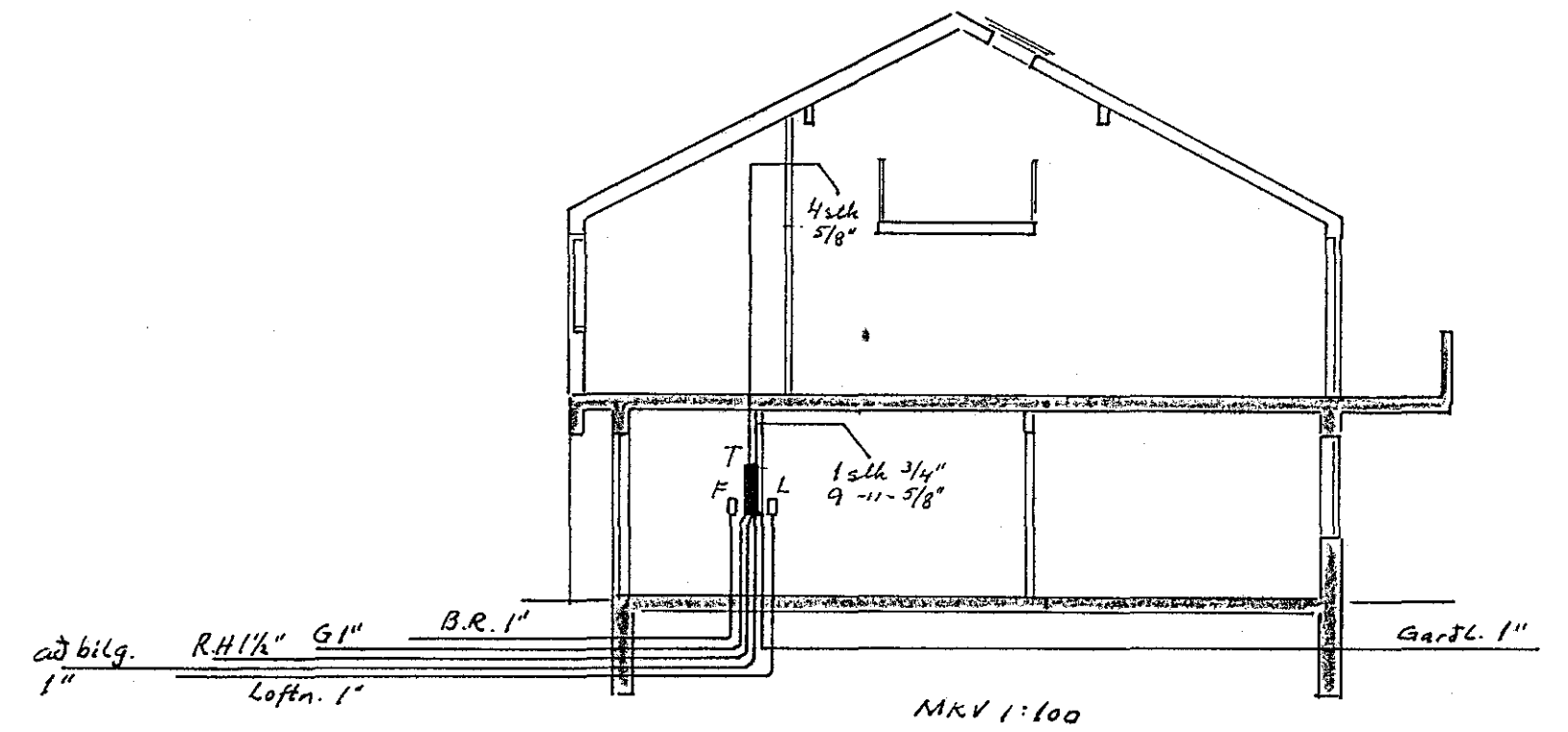
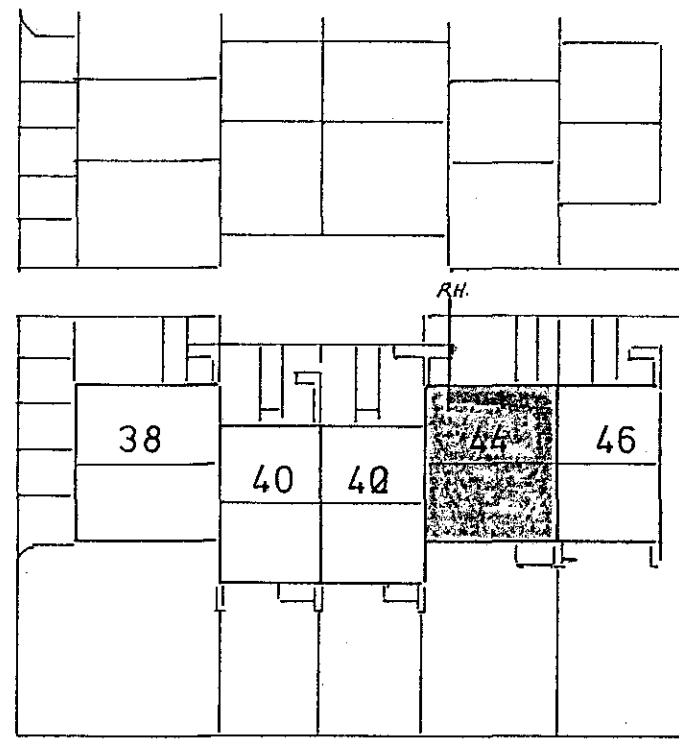
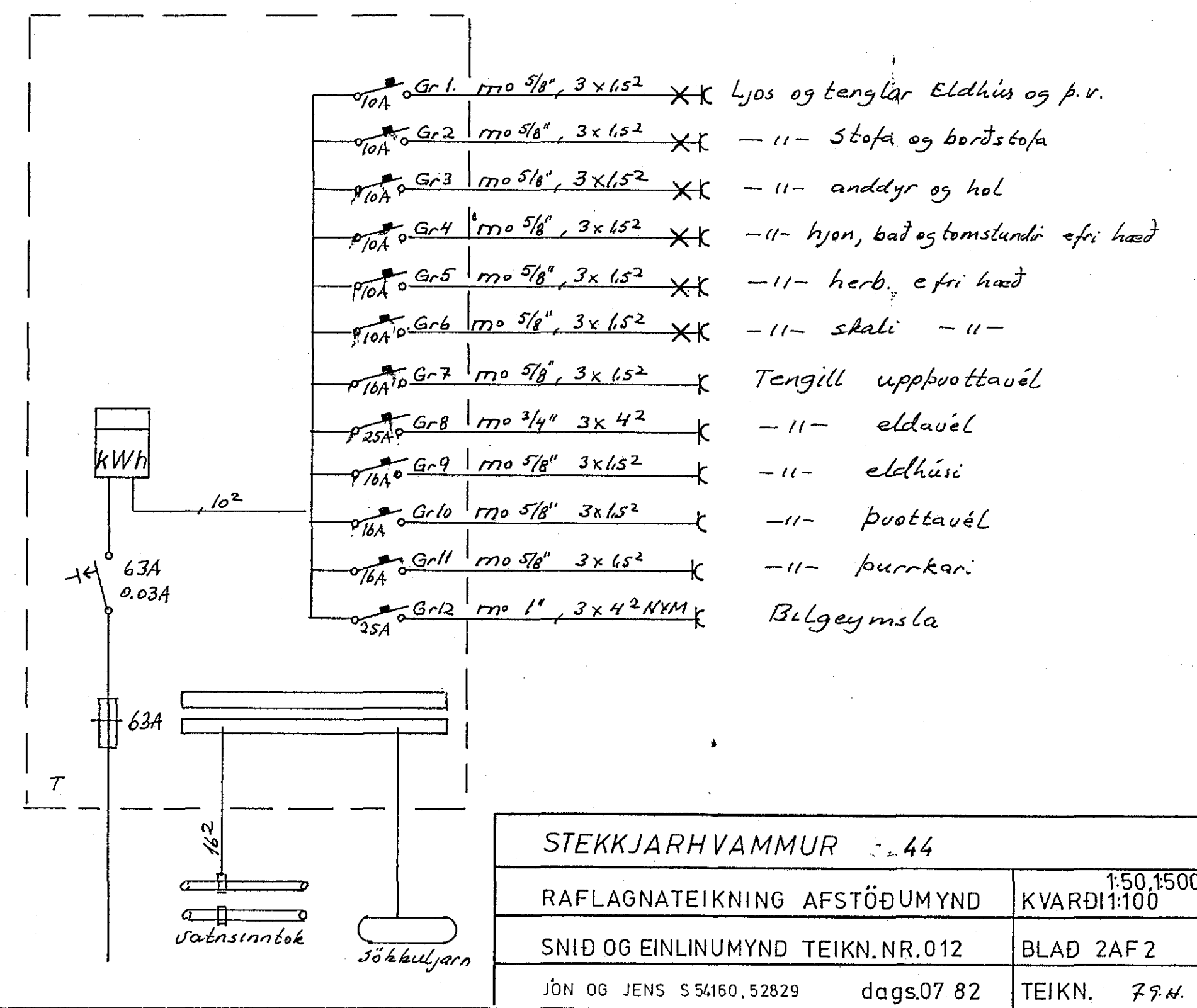


STEEKJARHVAMMUR



Skýringar:  
 Málstraumur rofa og tengla sé 10 A  
 Pípur seu 5/8", vir 1.5<sup>2</sup>  
 Hæð rofa sé 110 cm  
 Hæð tengla í eldhúsi, þrotthúsi og bilgeymslu sé 110 cm  
 Hæð tengla sé 20 cm. Nema annars sé getið.  
 Öll hæðar mál eru miðud við fullfrágengin gólf  
 Taka skal mál millieggja skv. smíðateikningu  
 Ádaltafla sé af rakapéttri gerð  
 Binda skal saman vatnsinntök og jarðeinda  
 batkar og sturtubotn  
 Útljós séu hringlaga með flötum kúfli.



STEEKJARHVAMMUR 44	
RAFLAGNATEIKNING AFSTÖÐUMYND	1:50, 1:500 KVARDI 1:100
SNIÐ OG EINLINUMYND TEIKN.NR.012	BLAÐ 2AF 2
JÓN OG JENS S 54160.52829	dags.07 82
	TEIKN. 79.H.