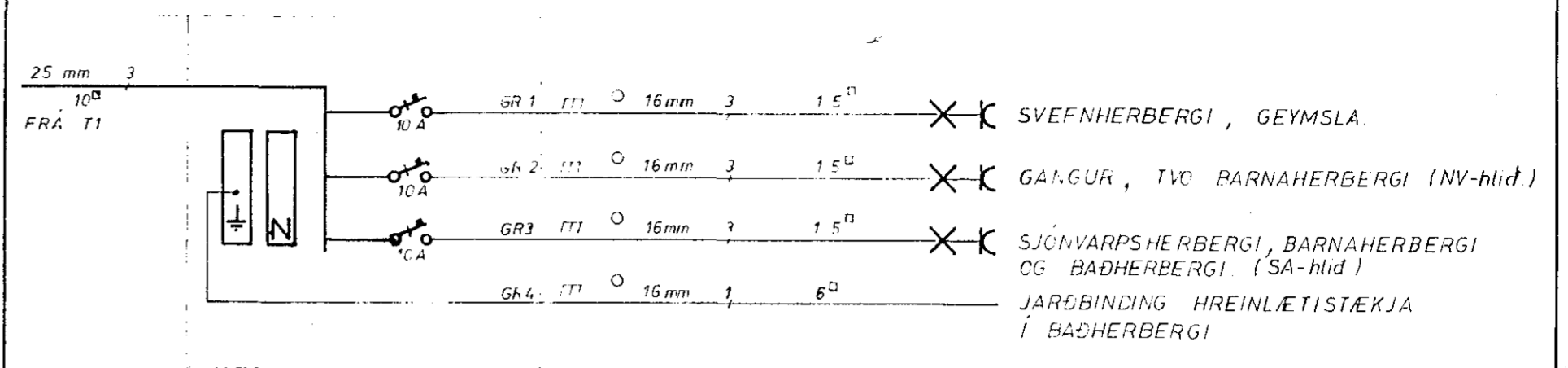
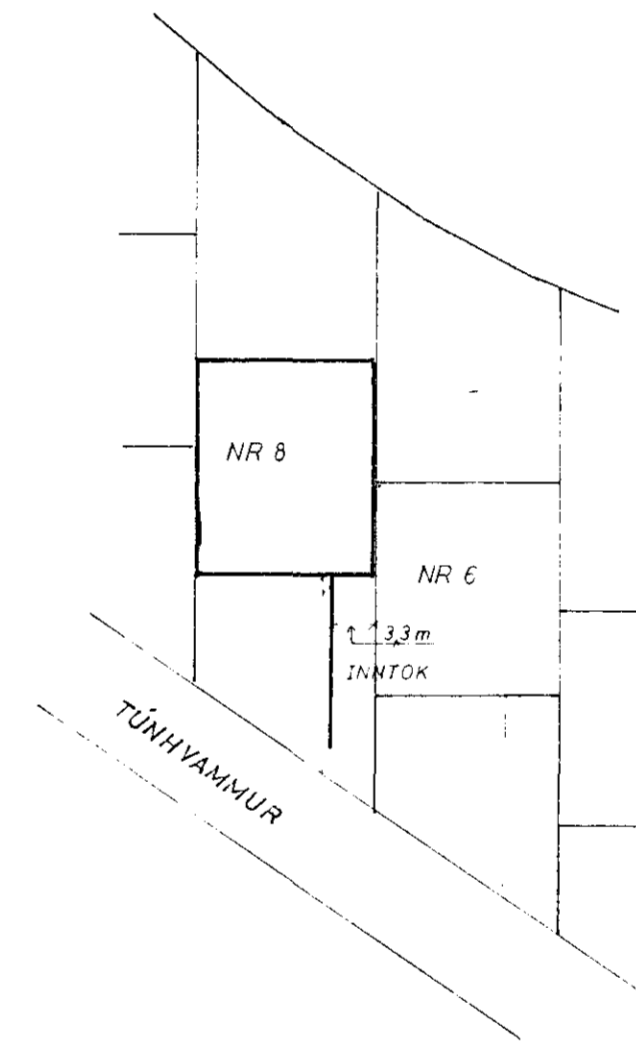


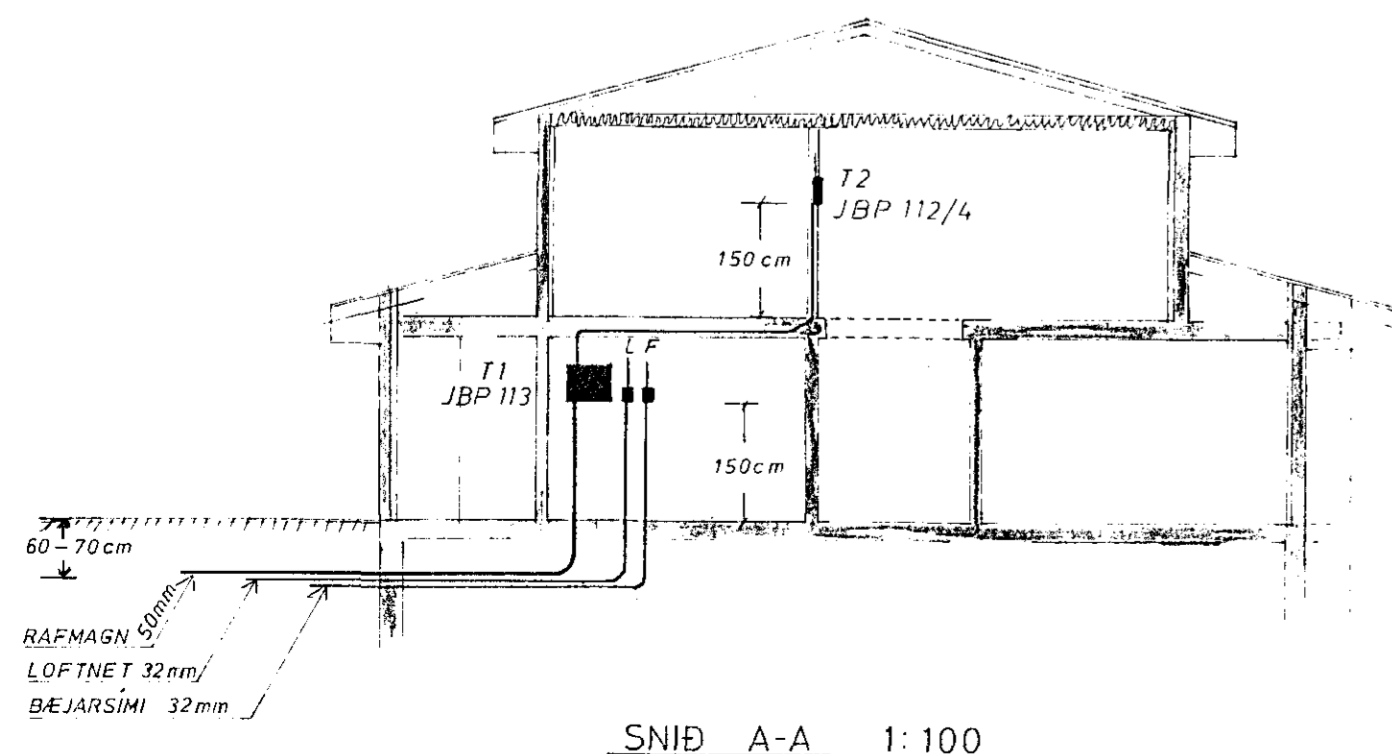
ADALTAFLA T1, í bilgeymslu. - J.B.P. 113 eda samsvarandi.



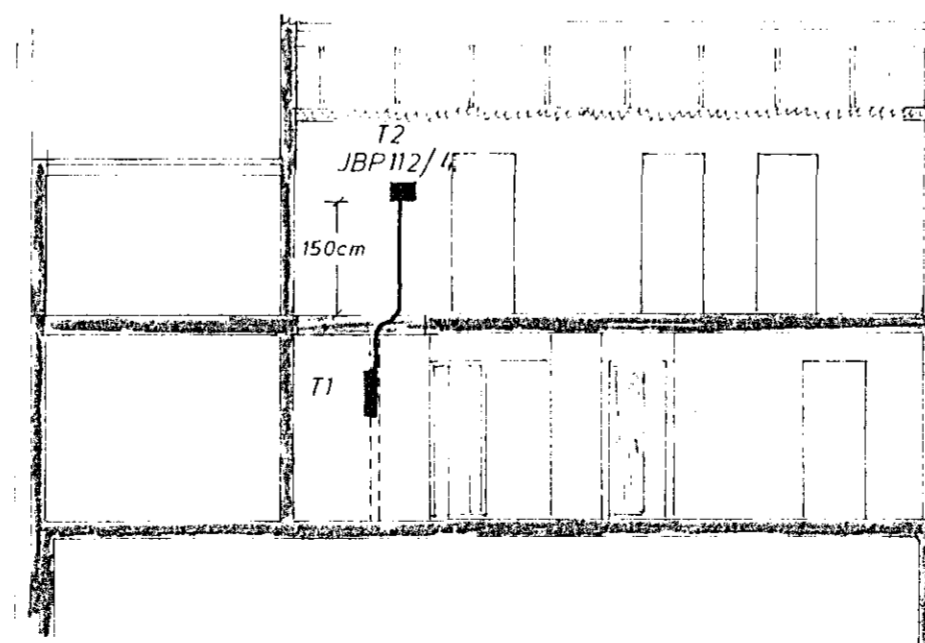
GREINATAFLA T2, í gangi á rishæð. - J.B.P. 112/4 eda samsvarandi.



AFSTÖÐUMYND 1: 500



SNID A-A 1:100



SNID B-B 1:100

TÚNHVAMMUR 8, HAFNARFIRÐI.	
RAFLÖGN	HANNAÐ G G
Einlínamyndir: adaltafla T1 greinatafla T2	TEIKNAD G G
Þversnid A og B, mkv. 1:100	YFIRFARIB G G
Afstöðumynd, mkv. 1:500	Mkv 1:100 1:500
GUÐMUNDUR GUNNARSSON rafteknir, SUDURHVAMMI 6, HAFNARFIRÐI	DAGS MARZ 1981
SÍMI 53336.	NR
	BL 3 AF 3