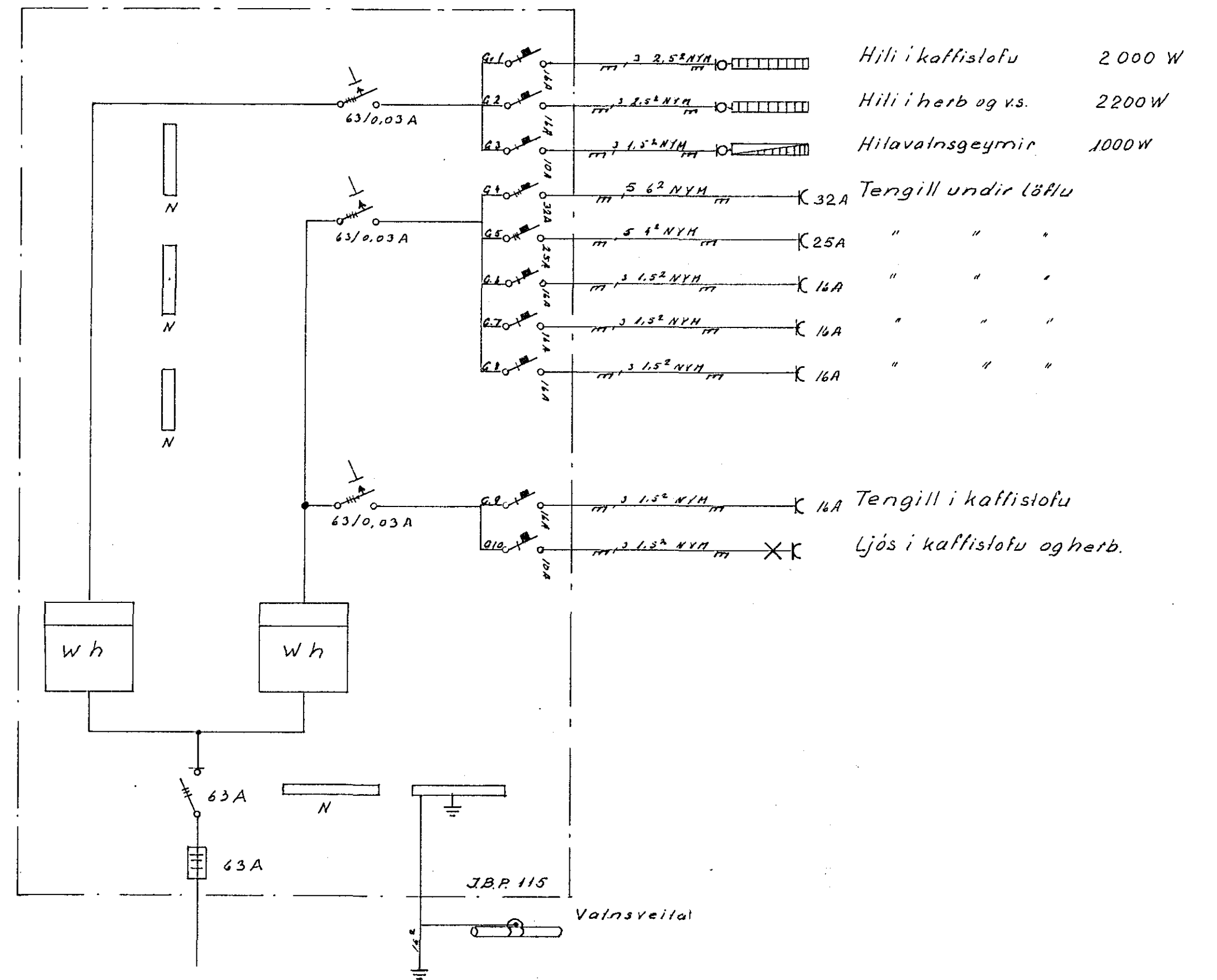
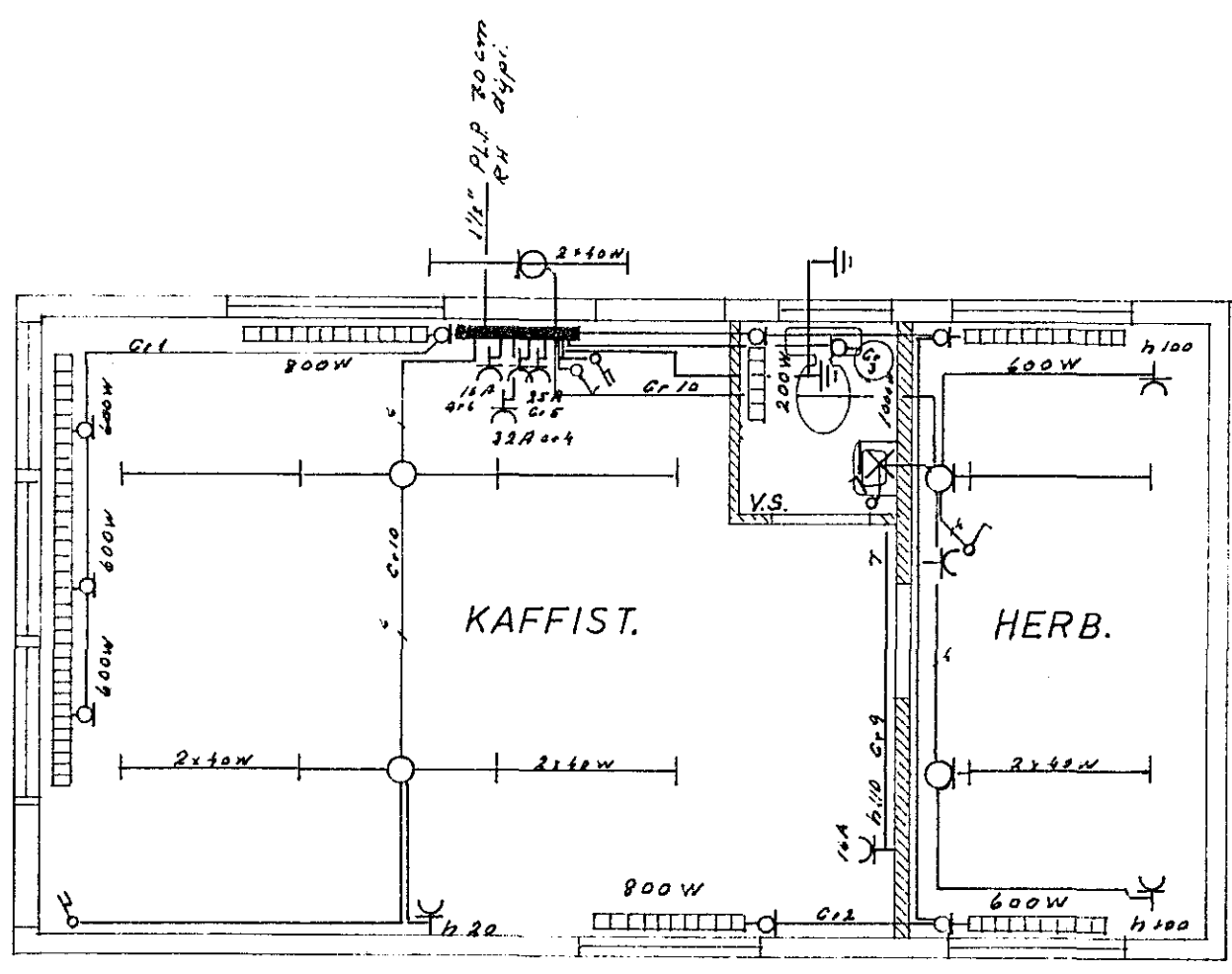


Húsvélta nr. 2708 Teikning nr. 1987
 Samþykkt þ. 28-10 1981
 í.h. RAÐVEITU HAFNARFJARÐAR
Jóns Þorsteinsson
 Eltirilsmáður rafhlagna

inngið samþykkt 28.10.1981
 í.h. RAÐVEITU HAFNARFJARÐAR
Albert Þorsteinsson



1987

TEIKNISTOFA STEFÁNS V. ÞORSTEINSSONAR		
STRANDGÖTU 11 HAFNARFIRÐI SÍMI: 54112		
BREYTT:		
	BÆJARÚTGERÐ HAFNARFJARÐAR VINNUSKÚR RAFLÖGN.	H. SVÞ T. SVÞ S. M. 1:50 N. 264 Bl. 01. af D. 1981 09 13 <i>Steinn d. Þorsteinsson</i>