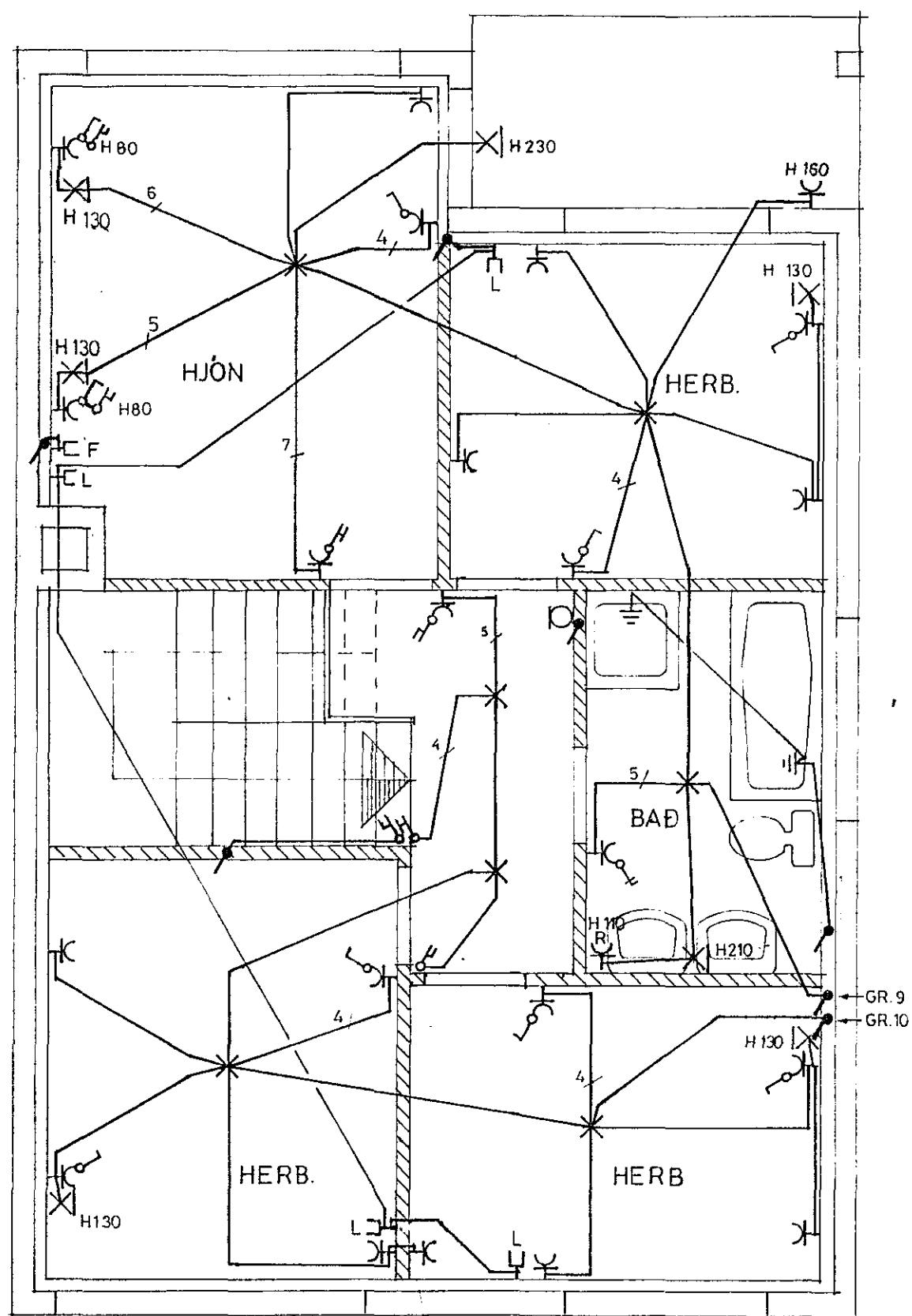
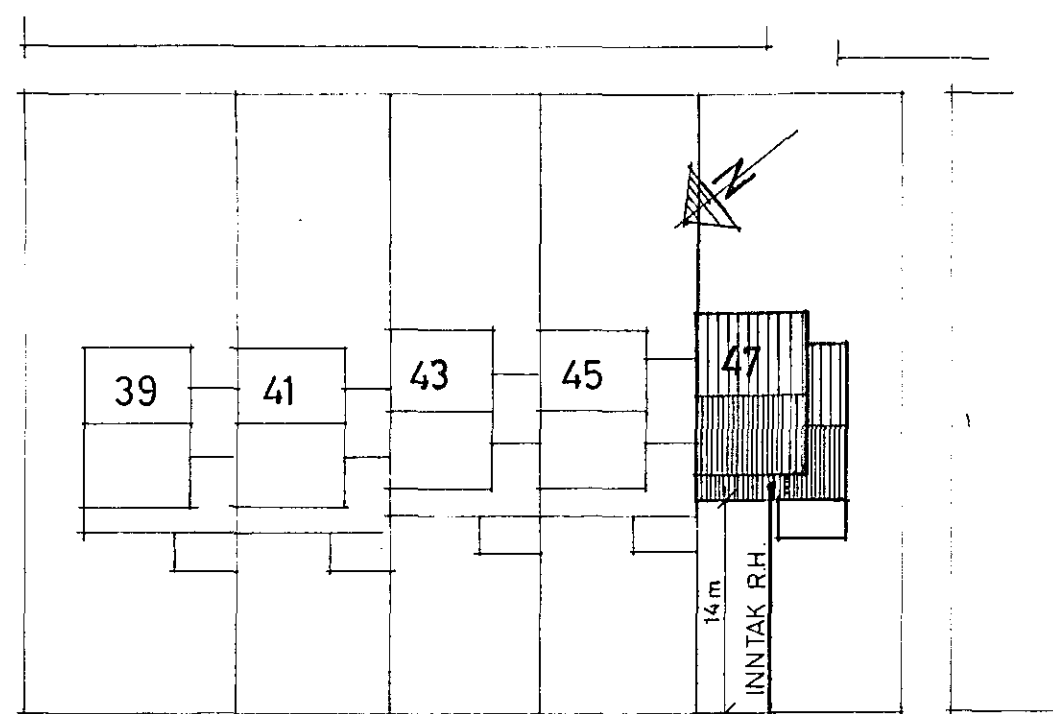


SNID 1:100



GRUNNMYND EFRI HÆÐAR 1:50

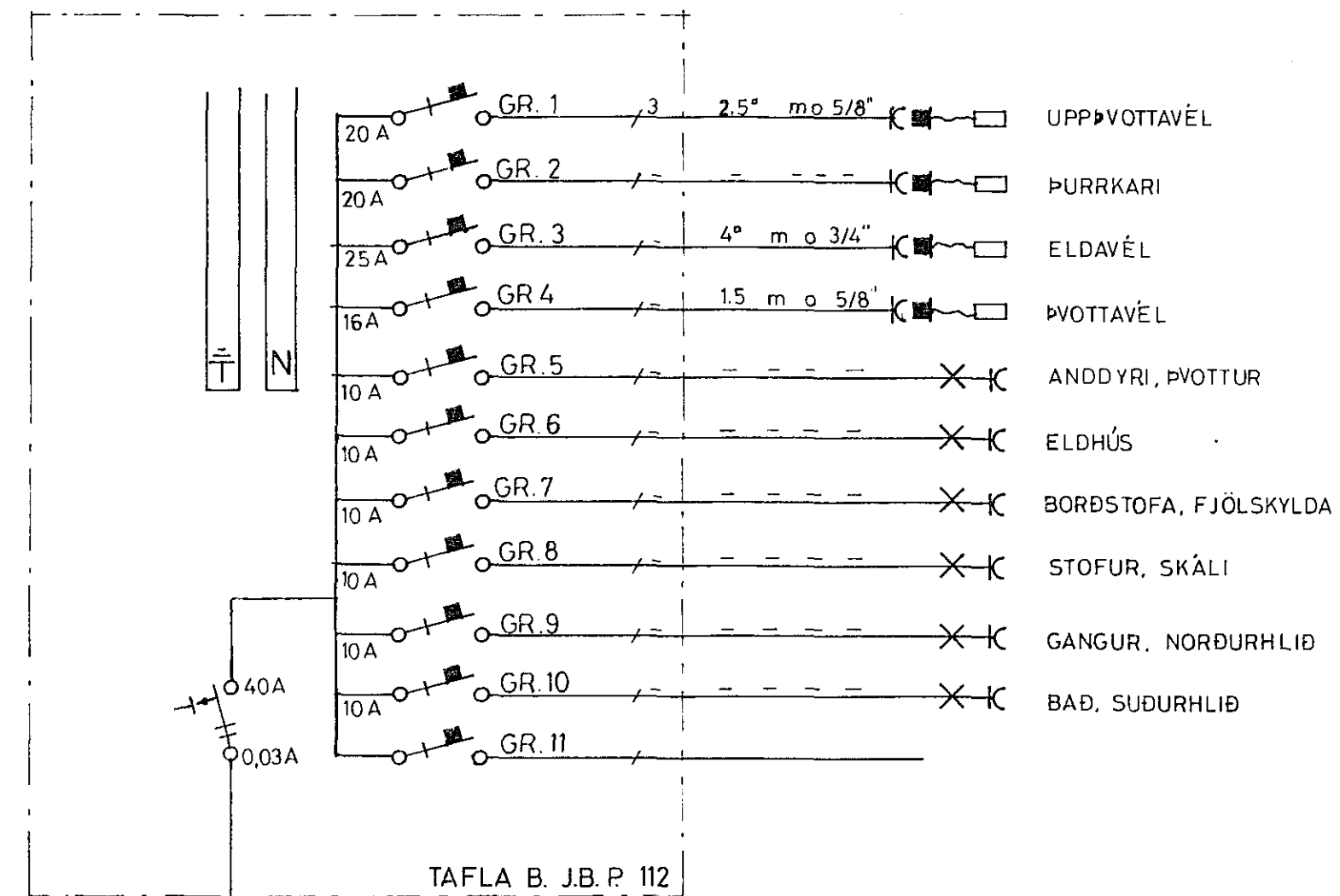


ÖLDUSLÓÐ

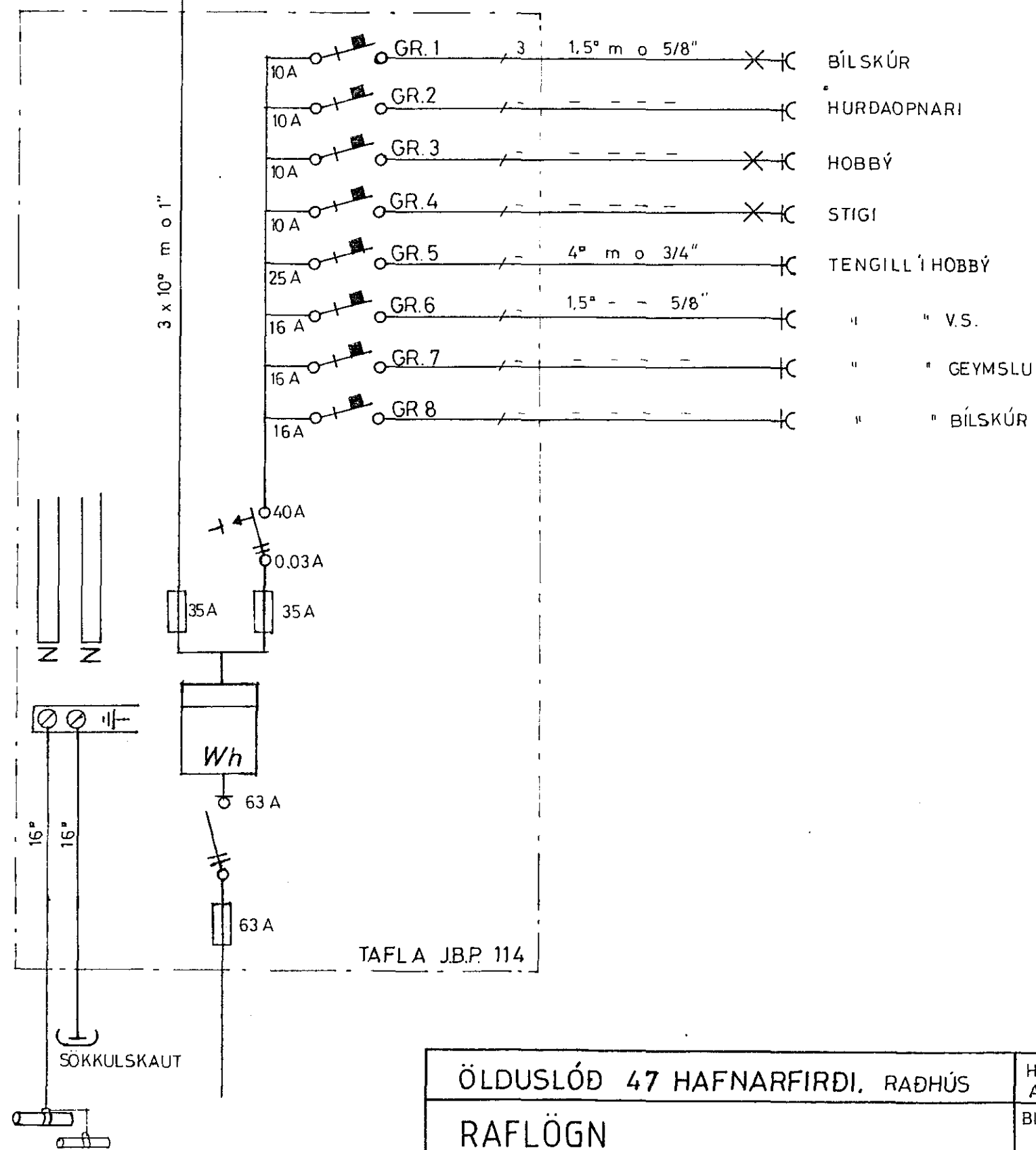
AFSTÖDUMYND 1:500

SKÝRINGAR:

LAGNIR SKULU VERA HULDAR 5/8" PÍPULAGNIR
 OG TAUGAR 3x1,5",
 HÆÐ Á ROFUM SKAL VERA 110 SM.
 " " TENGLUM & F DÖSUM SKAL VERA 20 SM.
 " " VEGGDÖSUM SKAL VERA 165 SM.
 ÖLL MÁL ERU MIÐUÐ VIÐ FULLFRÆGENGIN GÓLF
 OG Á MIÐJA DÖS.
 MÁLSTRAUMUR ROFA OG TENGLA SÉ 10A. } NEMA ANNARS SÉ GETIÐ



TAFLA B. J.B.P. 112



TAFLA J.B.P. 114

ÖLDUSLÓÐ 47 HAFNARFIRÐI, RAÐHÚS		HAFNARFIRÐI
		APRÍL '82
RAFLÖGN		BL. 2
GRUNNMYND, -SNID, -AFSTÖDUM, -EINL.M.		MK. 1:50 1:100-1:500
<i>Ernestur P. J. Jónsson</i>		TEIKN. G.G.G. - A.E.