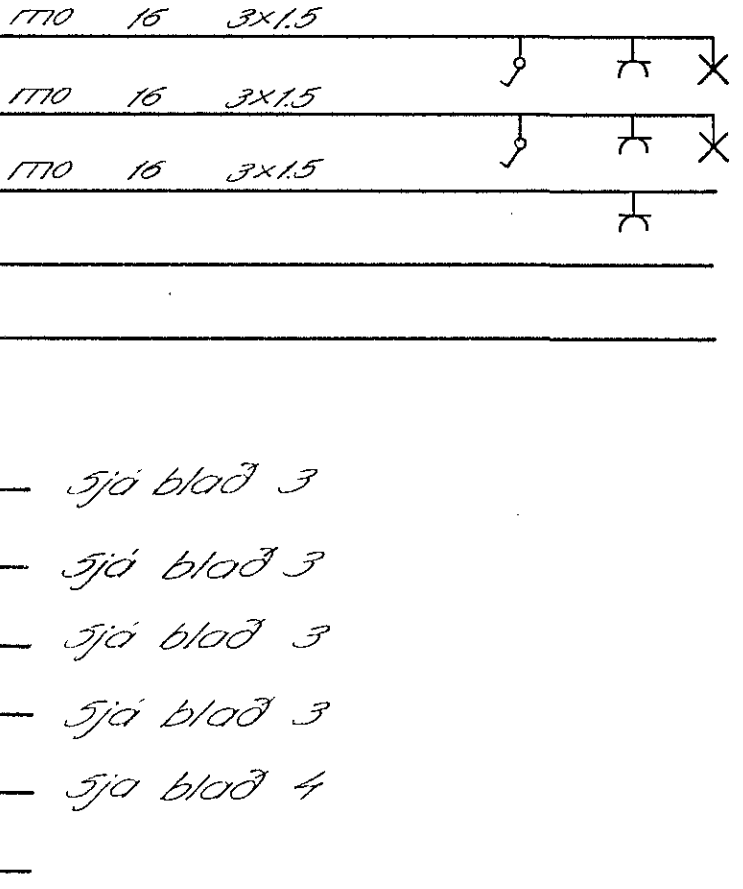
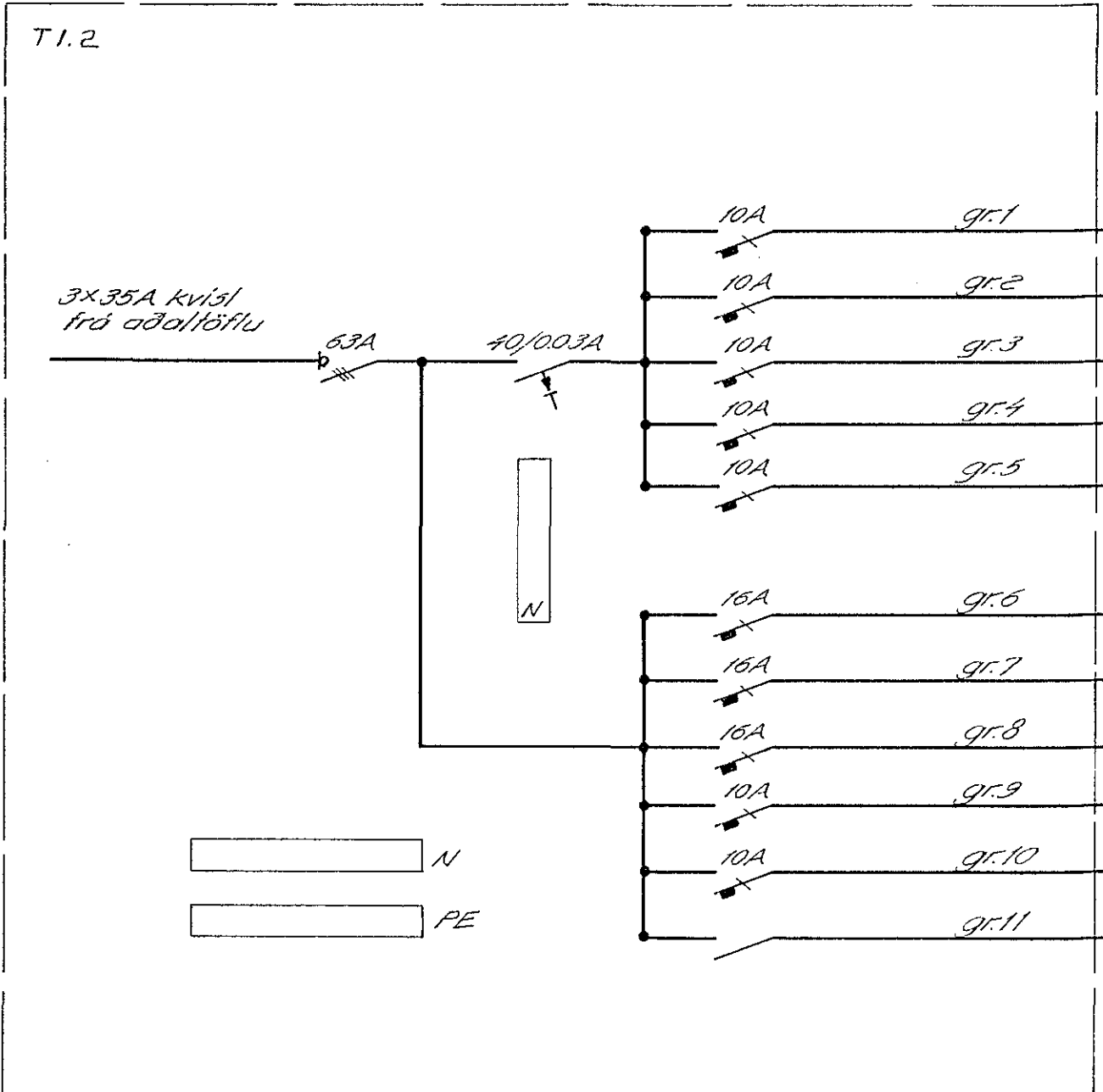
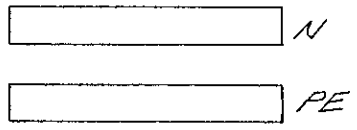


8 7 6 5 4 3 2 1

F  
E  
D  
C  
B  
A



Anddyri/kaffist.  
 Áfylling/slúsa  
 Kaffistofa  
 Til vara  
 ————  
 Blásari IIB1  
 Blásari IUB1  
 Blásari IUB2  
 Stýrispenna  
 Stýrispenna  
 Til vara



Verkheiti <b>PHARMACO HF, REYKJAVÍKURVEGI 78, HAFNARF.</b>			
Kvarði cm 0 1 2 3 4		Verkhúti <i>Einlínurmynd</i>	
Hannað <i>G.G.</i>	Teiknað <i>G.J.</i>	Yfirfarið	Ráðgjafaverkfræðingar Ármúla 42 sími 91-84833
Dags <i>17.04.81</i>	Samb	Verknúmer <b>VE 172</b>	Teikningarnúmer <b>27-3-2218</b>
			Blað nr <b>2</b>
			Breyting

8 7 6 5 4 3 2 1