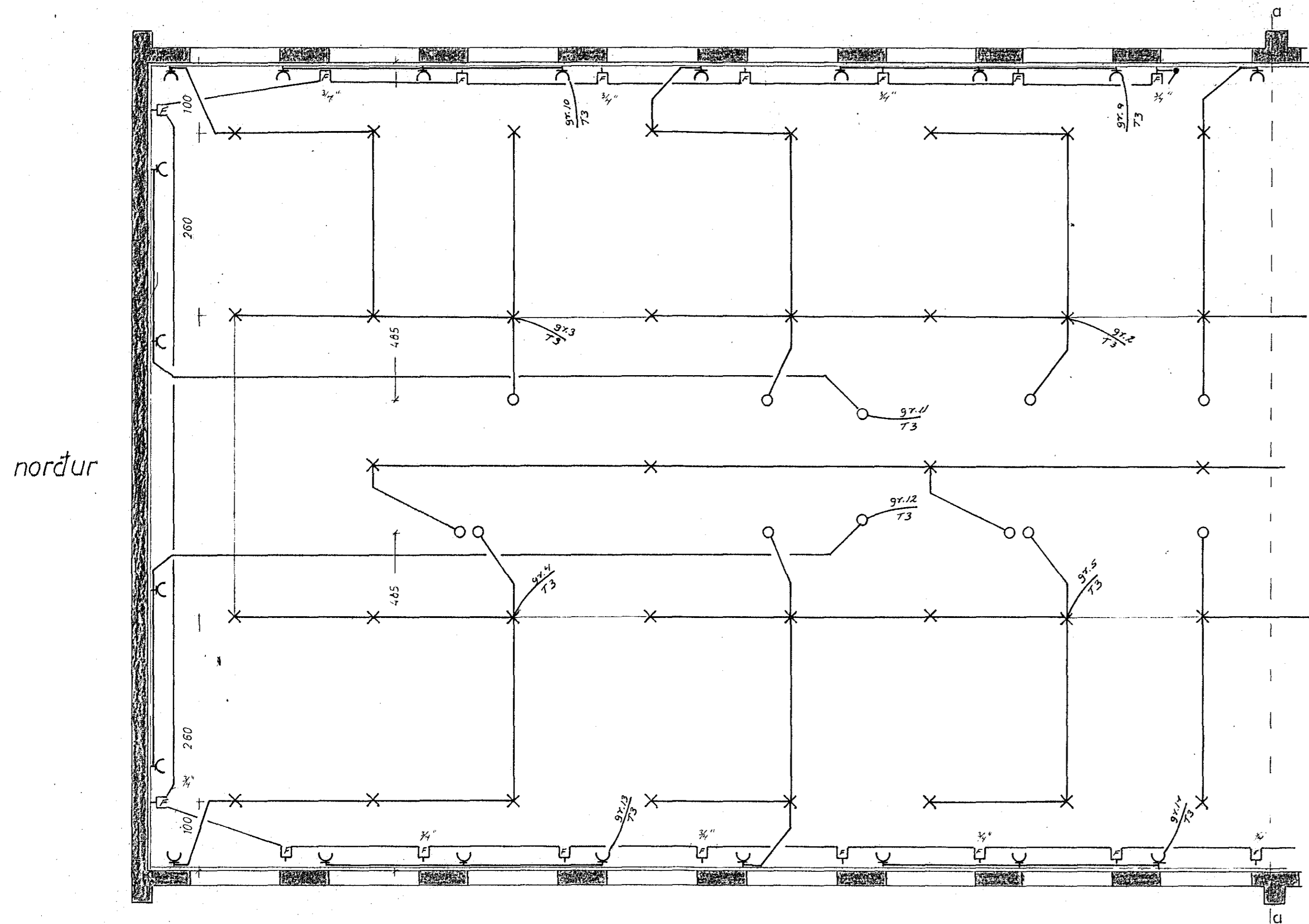


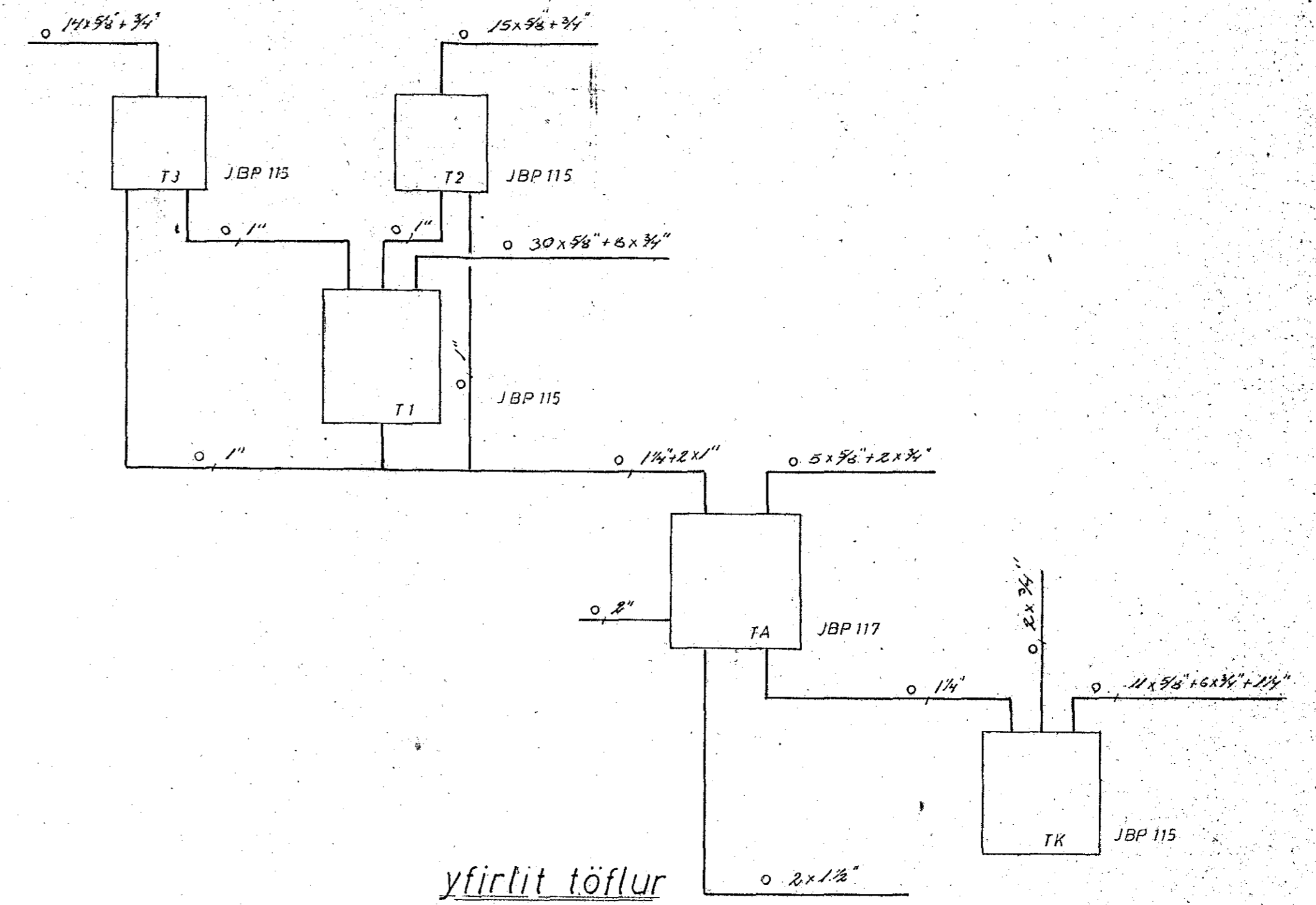
1. áfangi

2. hæð



2. hæð

2. áfangi



SKÚTAHRAUN 2. HAFNARF		
raflögn		
2. hæð; 1. og 2. áfangi		
yfirlit töflur		
GUDMUNDUR-GEIR JÓNSSON		
rafmaðanst. fr. m. hf. sí. 52735		
verk	8/05	no 4/2
mál	1:50	
dægs	26.81	
teikn	661	