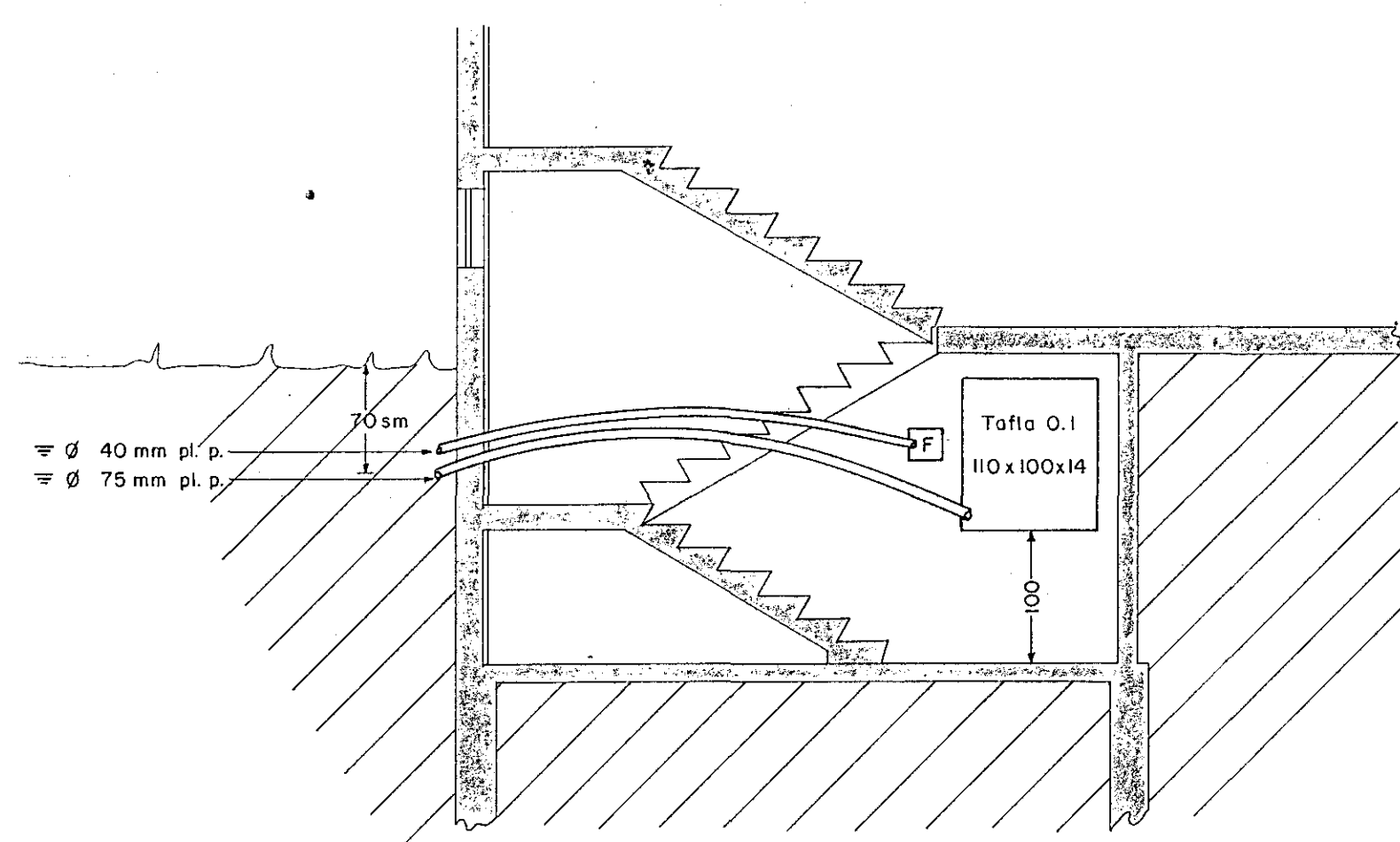
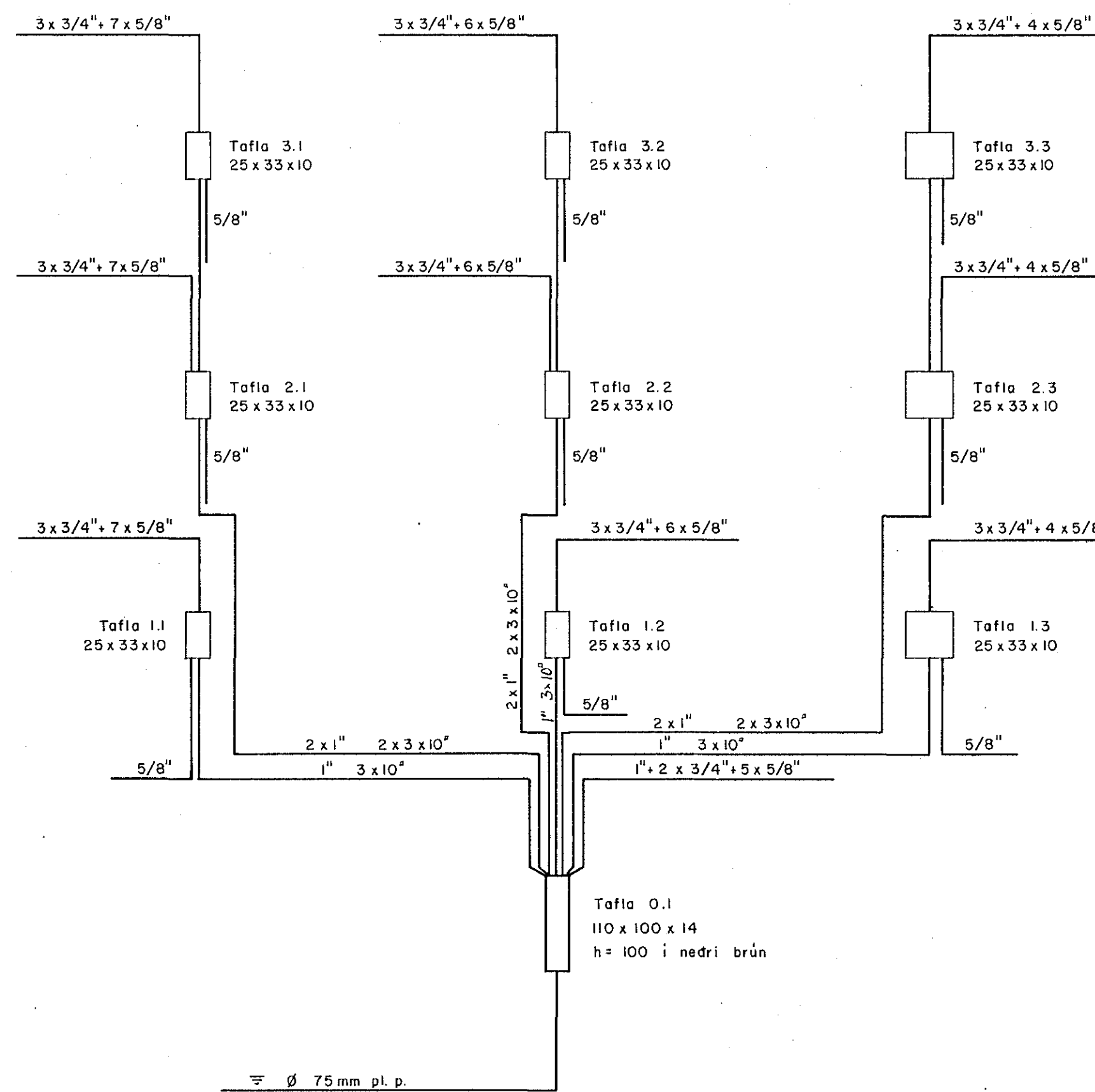


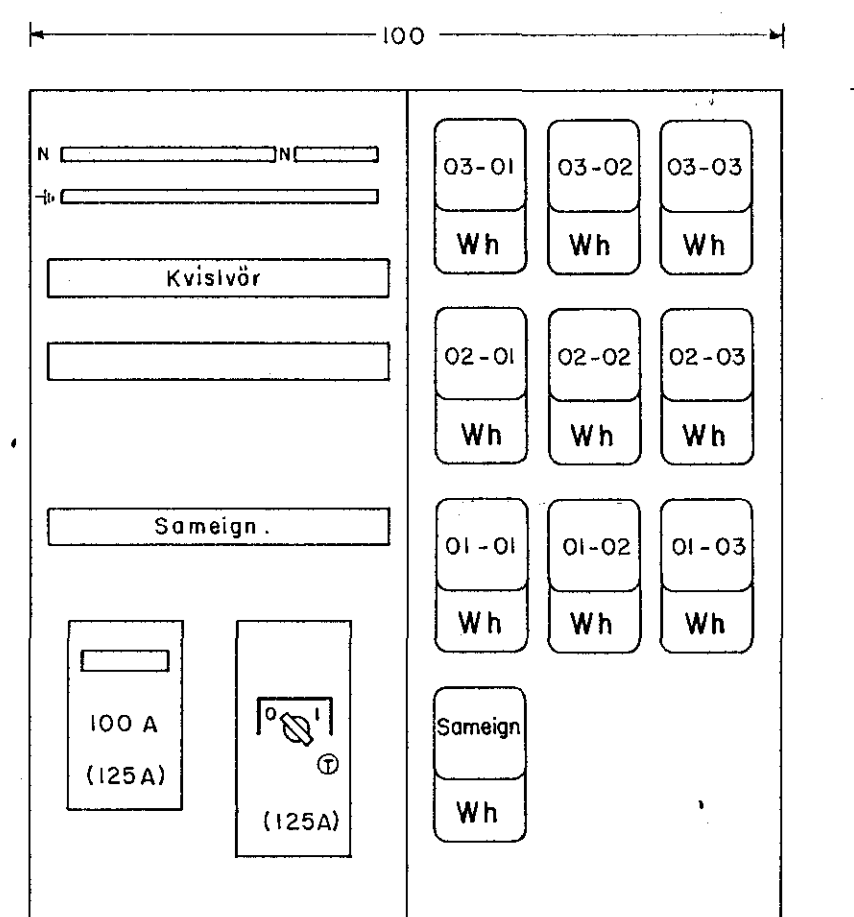
AFSTÖÐUMYND
M = 1:500



SNID A - A Í INNTAK
M = 1:50



KASSAR OG PÍPUR Á MILLI OG FRÁ KÖSSUM



ÚTLIT AF TÖFLU 0.1
M = 1:10

SKÝRINGAR:

LAGNIR ERU HULDAR 5/8" PÍPULAGNIR OG TAUGAR 3x1,5".
 HÆÐ ROFA SÉ 105 sm. OG TENGLA 20 sm.
 HÆÐ Á TENGLUM Í KJALLARA SÉ 110 sm.
 HÆÐ Á VEGGLJÓSUM Á BÖÐUM SÉ 200 sm.
 HÆÐ TENGLA Á SVÖLUM SÉ 160 sm.
 HÆÐ Á F OG L TENGLUM SÉ 20 sm.
 HÆÐ Á D.S. DÓSUM SÉ 130 sm. OG ÞJÖLLUM 220 sm.
 MÁL ERU GEFIN UPP FRÁ MIÐRI DÓS Í FULLFRÁGENÐI GÓLF.
 MÁLSTRAUMUR ROFA OG TENGLA SÉ 10A.
 TENGLAR TEIKNADIR VIÐ ROFA ERU Í SÖMU DÓS OG ROFAR.

Nema annars sé getið

										VÍDIVANGUR 5, HAFNARFIRÐI									
										AFSTÖÐUMYND, SNID Í INNTAK, KASSAR OG PÍPUR Á MILLI OG FRÁ KÖSSUM, ÚTLIT AF TÖFLU 0.1 OG SKÝRINGAR.									
										MÆLIKVARDI: 1:500, 1:50, 1:10 TEIKN. NR. 15 - 86									
										BLAD - AF 1 - 6 UTGÁFA A									
										RAFTEIKNING HF. RÁÐGJAFEVERKFRÆÐINGAR SÍMI 83088									
										TEIKN. HANNAÐ YFIRF. SAMP. SAMP. ÚTG. DAGS. A 1979.09.03 ÚTBODSTEIKNING I.H. T.S. UB 47									
										TEIKN. HANNAÐ YFIRF. SAMP. SAMP. ÚTG. DAGS.									