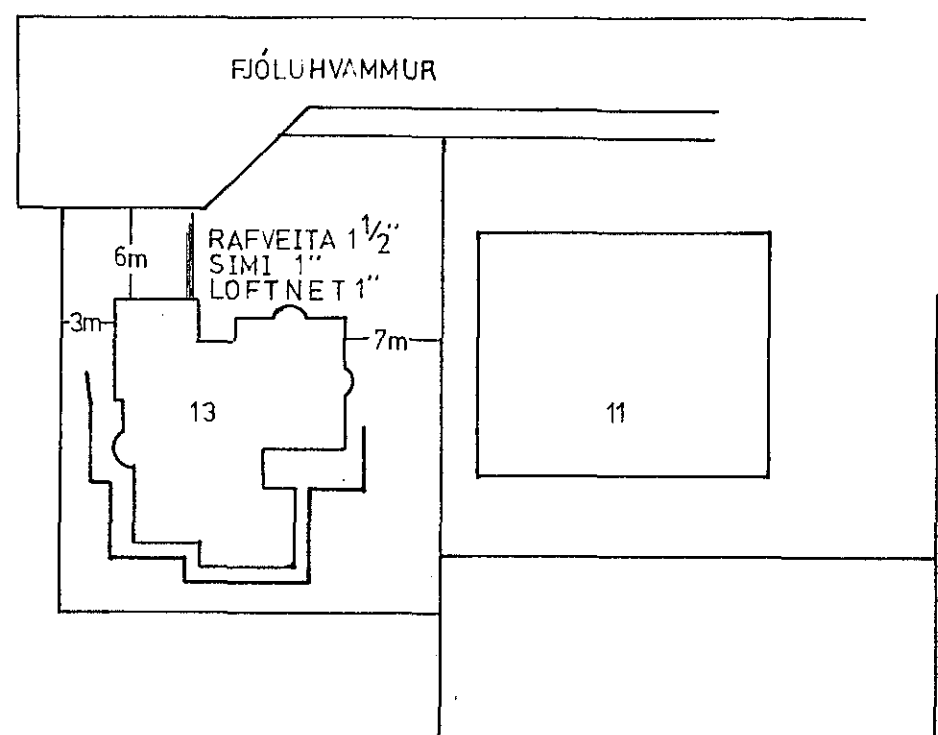


SKURÐUR A-A M 1:100

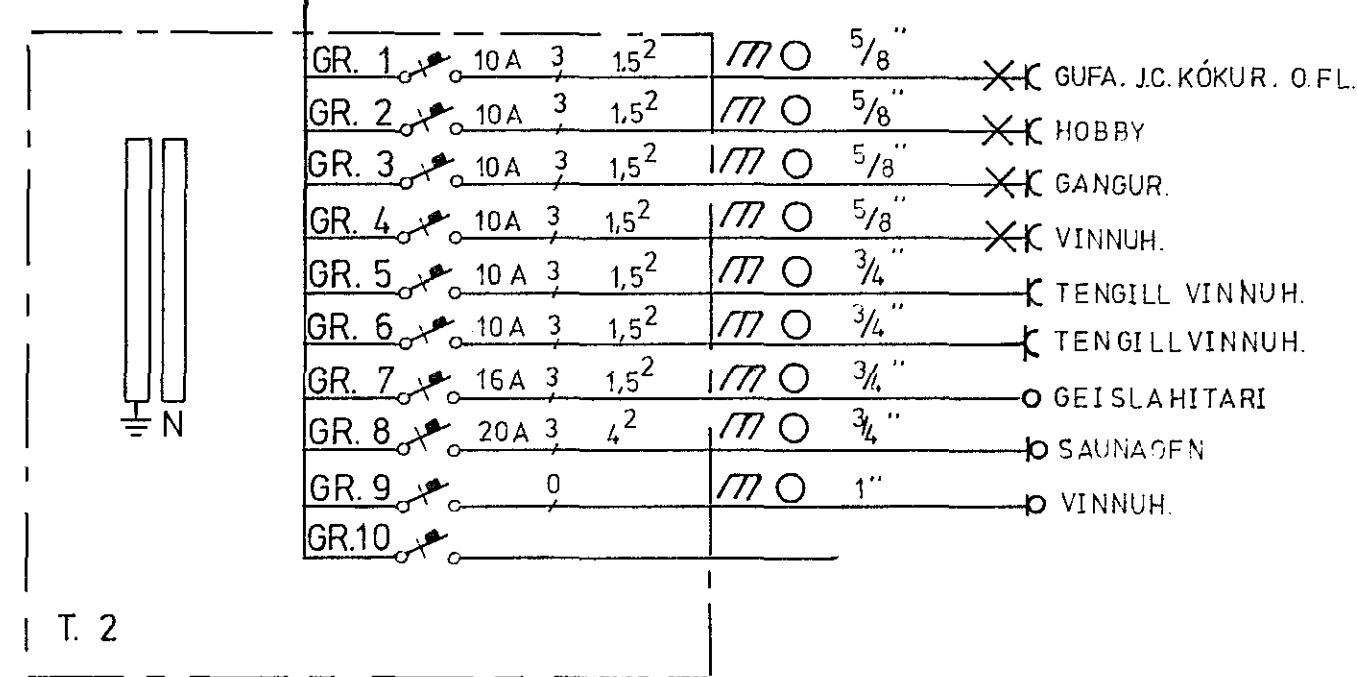
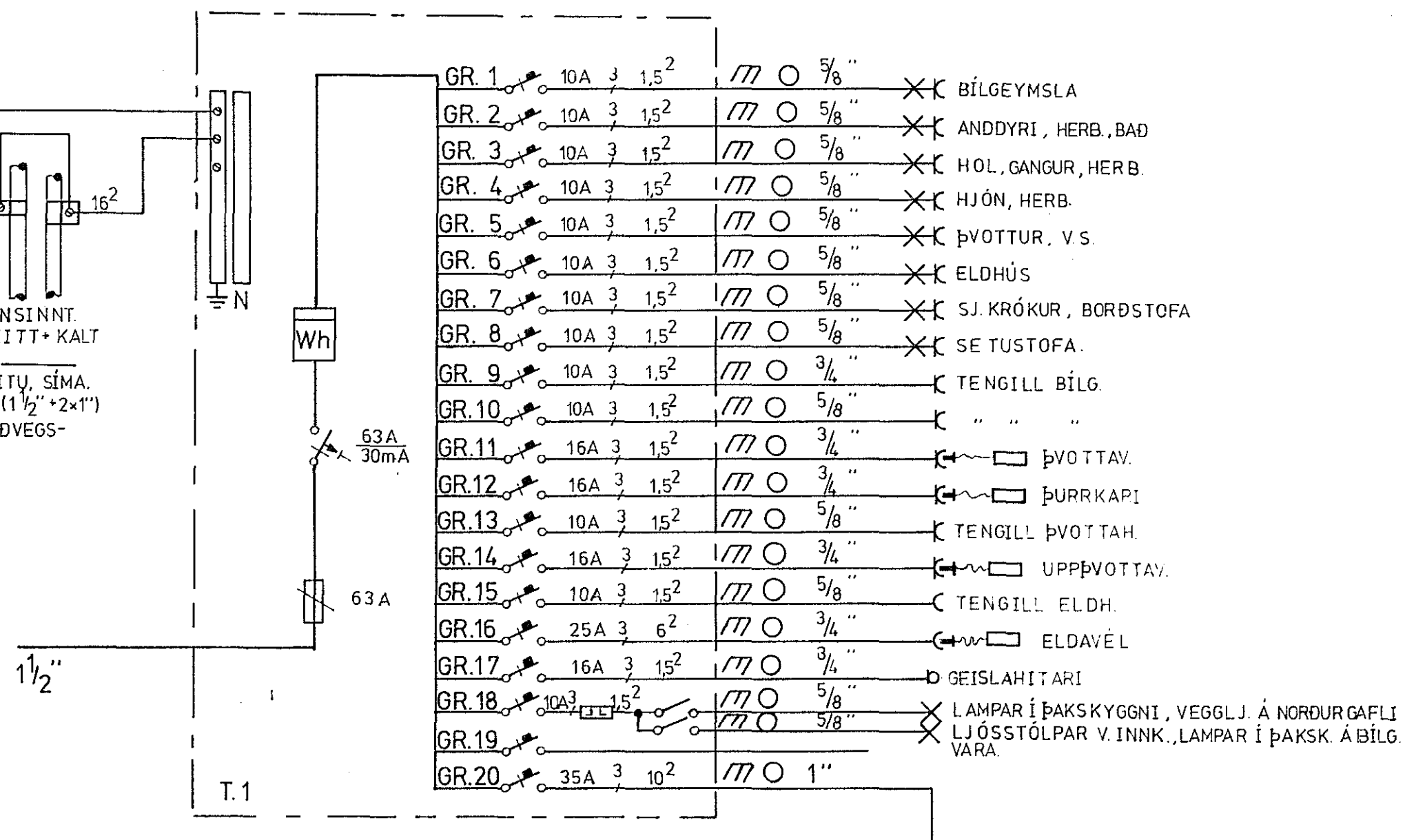
SÖKKULJÁRN TENGIST
JARÐSKINNU Í T.1

VATNSINNT
HEIÐT + KALT

INNTÖK RAFVEITU, SÍMA,
OG LOFTNETS (1 1/2" x 2")
0,7m UNDIR JARÐVEGS-
YFIRBORÐI.



AFSTÖÐUMYND M 1:500



EINLÍNUMYND.

KJARTAN GISLASON, RAFTEKNIR, BRÆDRAB. ST. 38. RVK.	
Mkv. 1:100 1:500	FJÓLUHVAMMUR 13. HAFNAF
Hannað:	EINLÍNUMYND O. FL.
Teiknað:	
Yfirlanað:	
Dags. SEPT. 1979	Nr. Blað 3 af 3