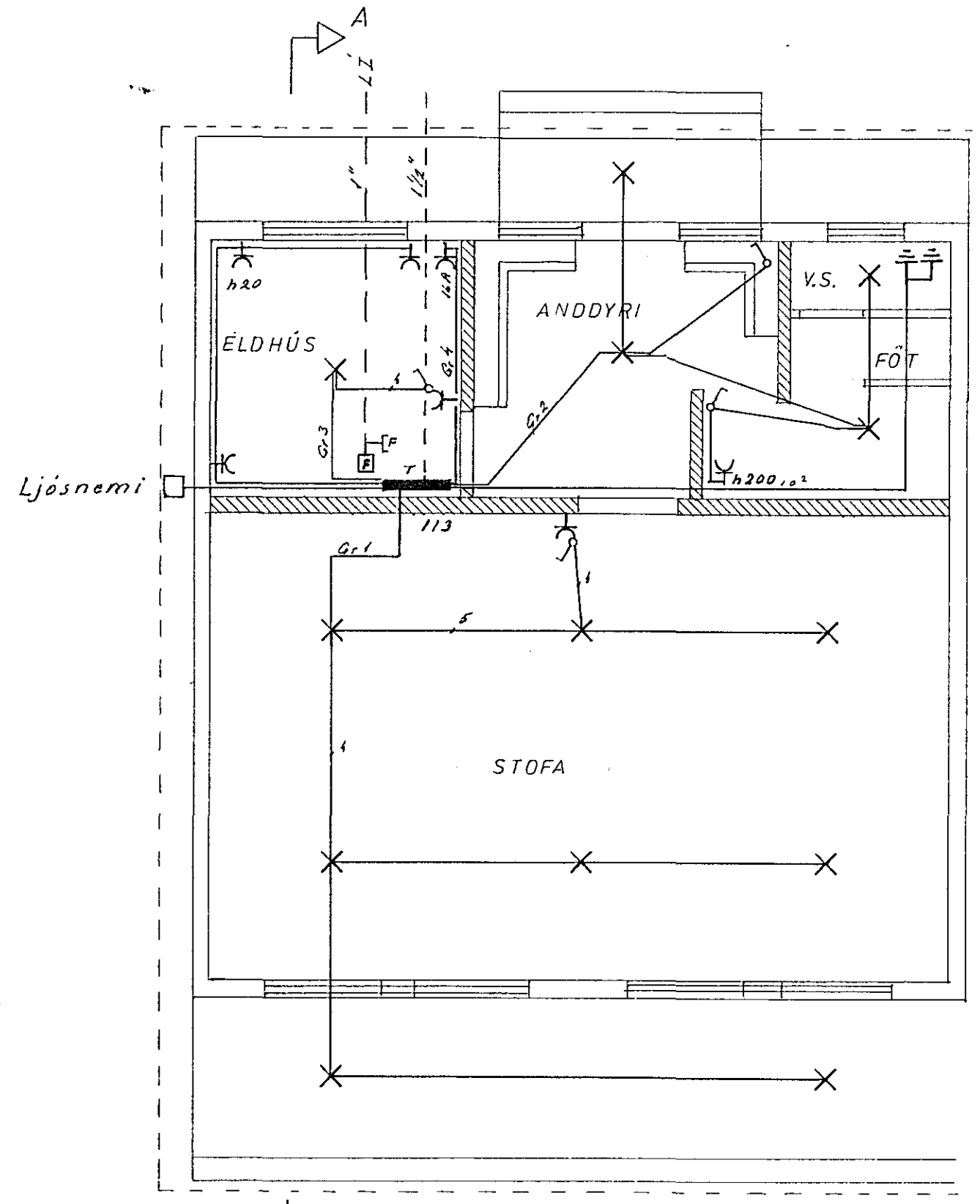
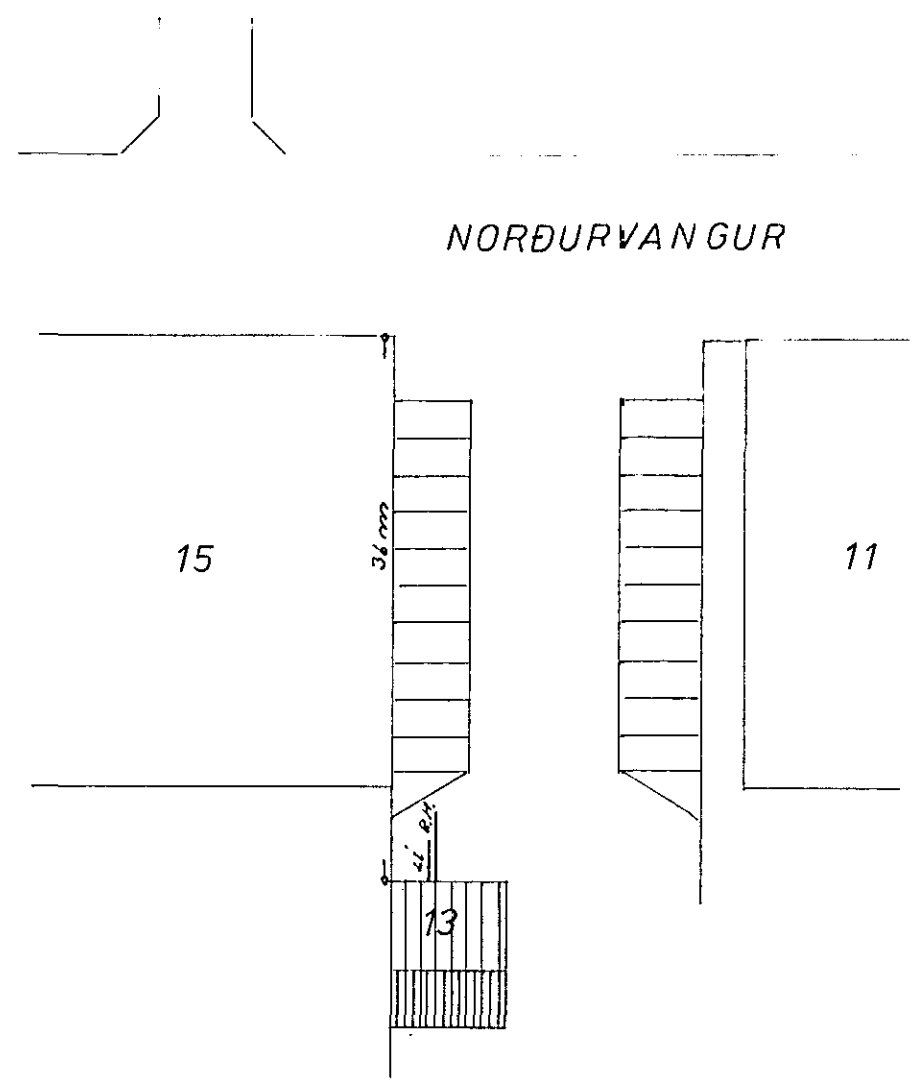


Húsvita nr. 2601 Teikning nr. 1809  
 Samþykkt þ. 14. 8. 1979  
 f. h. RAÞVEITU HAFNARFJARÐAR  
*Jóns Guðrúnsson*  
 Eftirlitsmaður raflegna

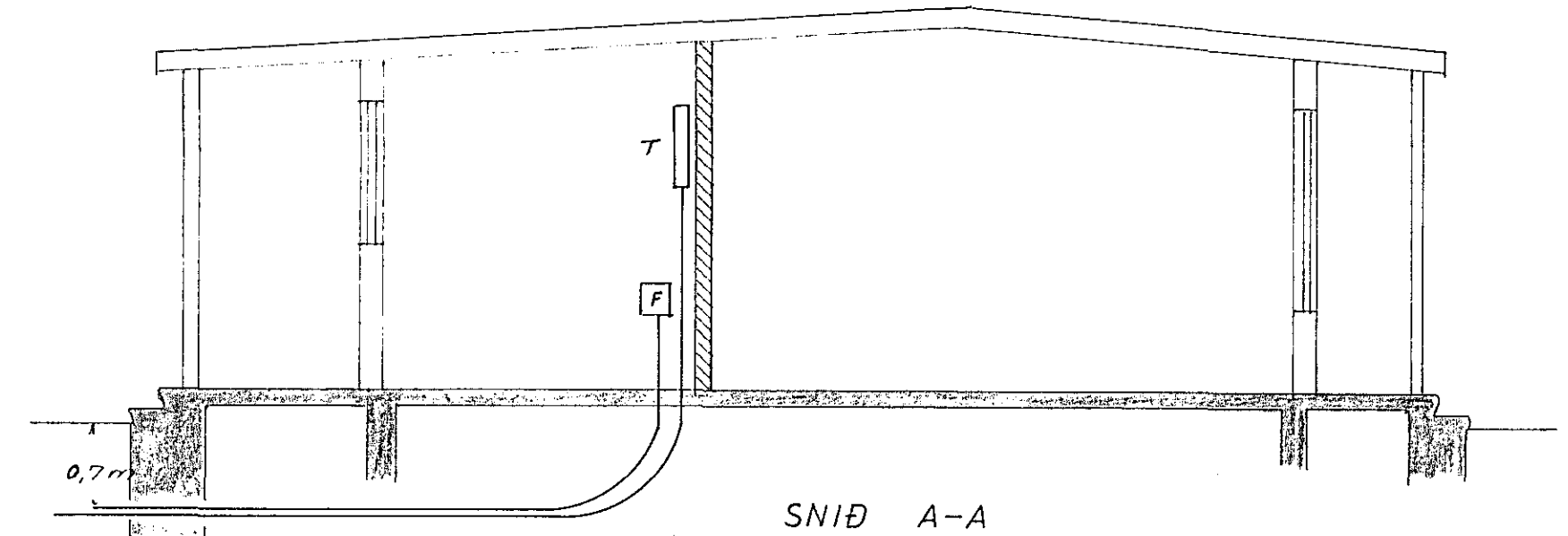
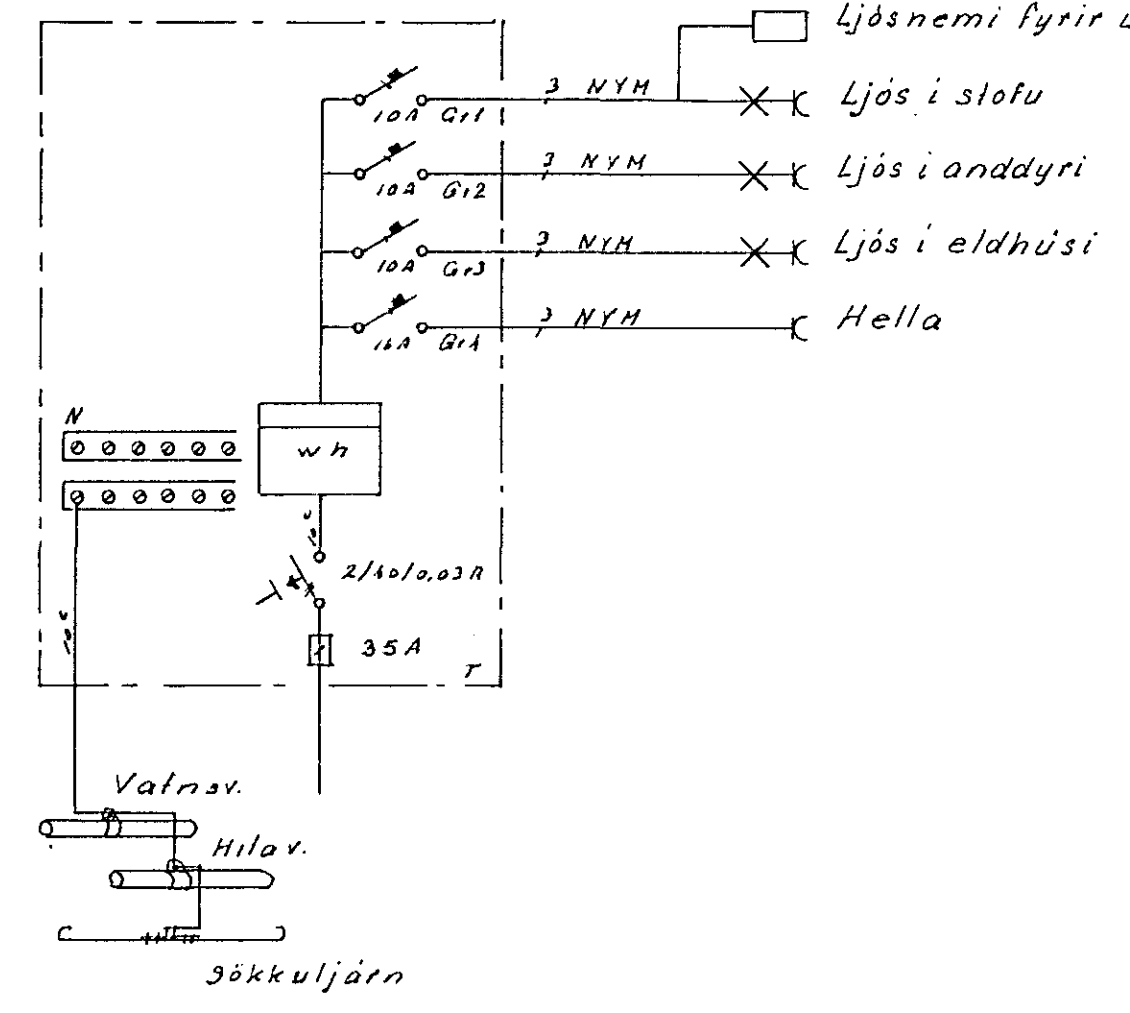
Innlök samþykkt 31.7. 1979  
 f. h. RAÞVEITU HAFNARFJARÐAR  
 Byggingarstjóri skrifbr. 16. 5. '79  
*Þorsteinn Þorsteinsson*



GRUNNMYND



AFSTÖÐUMYND.  
 M.K.V. 1:500



Skýringar:  
 Hæð rofa sé 100 cm frá fullfrágengnu gólfu  
 Hæð lengla við rofa sé í sömu hæð og beir  
 Hæð lengla í eldhúsi sé 110 cm.  
 Pláststrengur 3x1.5<sup>2</sup> sé í öllum lögnum  
 Málstraumur rofa og lengla skal vera 10A

nema annars  
 sé getið.

1809.

TEIKNISTOFA STEFÁNS V. ÞORSTEINSSONAR STRANDGÖTU 11 HAFNARFIRÐI SÍMI: 54112		
BREYTT:	BÆJARVERKFRÆÐINGURINN Í HAFNARFIRÐI	H. SÍ/Þ. T. SÍ/Þ. S. M. 1:60 1:500 N. 345 B1.1011
	NORÐURVANGUR 13 RAFLÖGN	D. 79 07 26 <i>Þorsteinn Þorsteinsson</i>