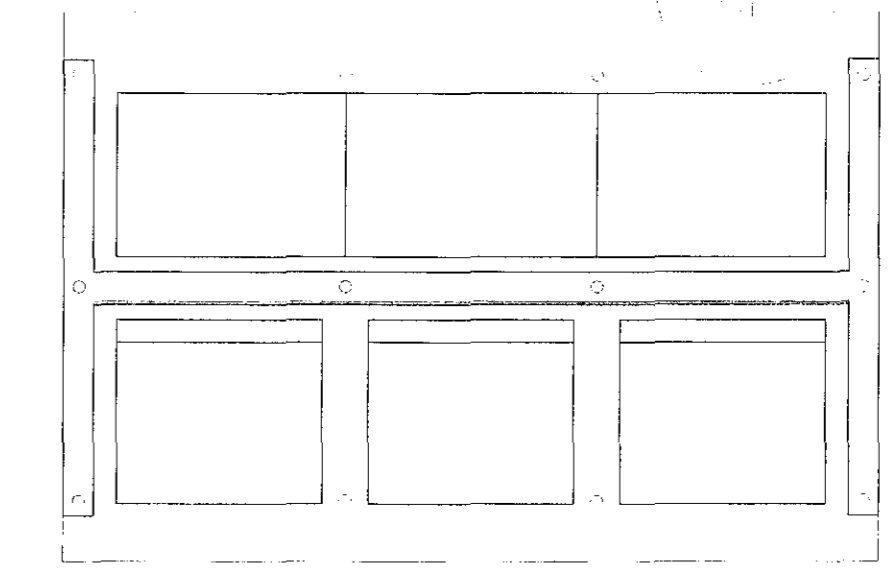
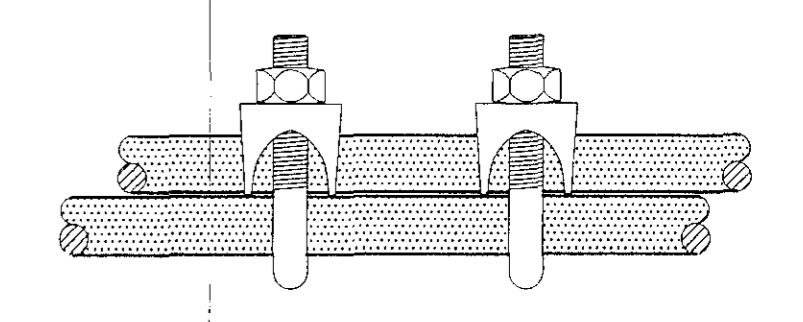


FRÁCANOUR Á SAMTENINGUM STEYPUÓMÓTA FYRIR SÖKKULJARÐSKAUT

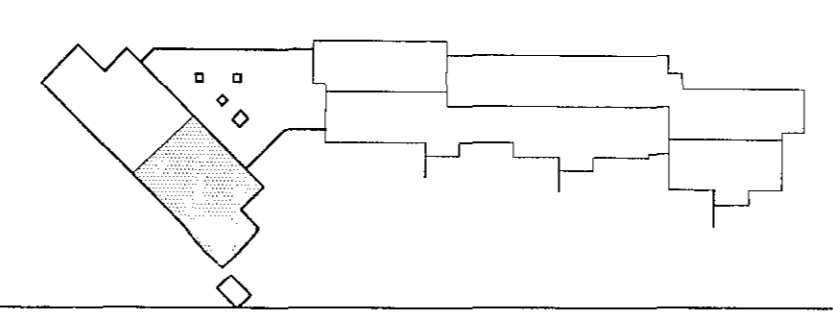


**SKÝRINGAR**  
 LAGNIR ERU HULDAR EDA UTANÁLIGGJANDI 16mm PLASTPIPUR, TAUGAR 3x1,5° OG STRENGIR 3x1,5° Í KAPALBÖKKUM. HÆÐ Á ROFUM SÉ 105 sm. TENGLAR VÍÐ ROFA SEU Í SÖMU HÆÐ OG ROFAR. HÆÐ Á TENGLUM SÉ 20sm. HÆÐ Á BJÖLLUM SÉ 220sm. MÁLSTRAUMUR ROFA SÉ 10A, EN TENGLA 16A. ALLAR PÍPUR Í LOFTUM ENDI VÍÐ RENUU. DRAGA SKAL STRENGI FRÁ TÖFLU Í FYRSTU DÓS. L = SJÓNVARP, F = BÆJARSÍMI, T = TÖLVA Br.Bj.=BRUNAVÍÐV.BJÖLLUR, Ö.Bj.= ÖÞRINGINGARBJÖLLUR

☐ NEYÐARROFI, H=110sm  
 ☑ HANDBRUNABÓÐI, H=130sm

NEMA ANNARS SÉ GETIÐ

26. okt. 1998  
**VINNUTEIKNING**



B	98-10-15	HEIMTAUGAR- OG FULLNADARTEIKNING	S.A.	T.S.	Fræðsluáætlun	220116-2439
A	98-08-28	ÓTBÓÐSTEIKNING	S.A.	T.S.		
ÚTG.	DAGS.		TEIKN.	HANNAÐ	SAMÞYKKT	KEIÐHALLA

EINSETNING ENGIDALSSKÓLA-VIÐBYGGING  
 JARÐHÆÐ 2/2 RAFLÖGN OG SÖKKULSK.

**TERA** S/F RÁFMAGNSVERKFRÆÐISTOFA  
 FRAMHAFIÐI 1. FLOTTI RÁFMAGNSVERKFRÆÐISTOFA  
 FRAMHAFIÐI 1. FLOTTI RÁFMAGNSVERKFRÆÐISTOFA

MKV.	1:50
TEIKN.NR.	3
SÍÐASTA TNR.	
TNR.	AF
ÚTVEIÐING	2-2
	B