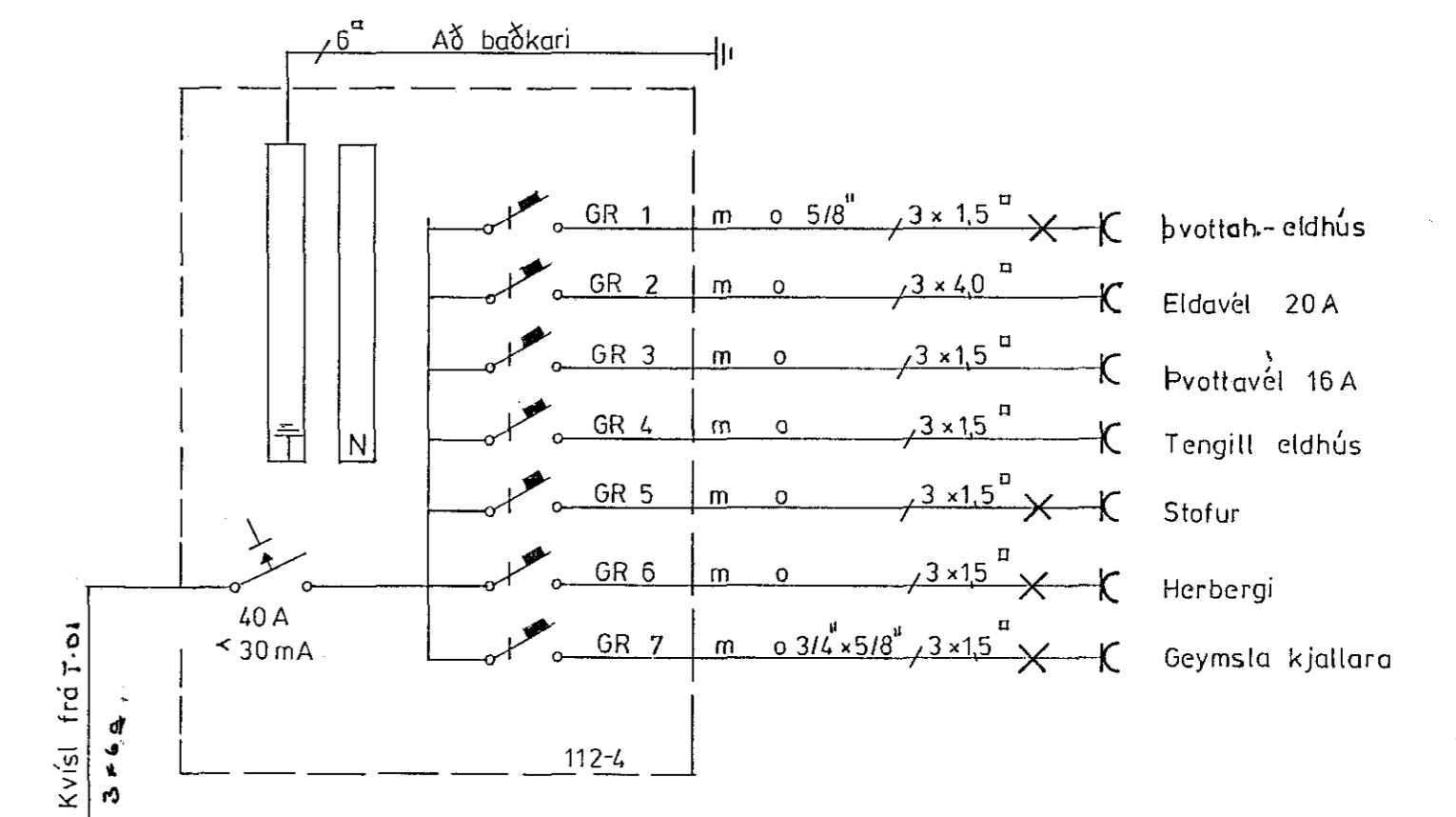


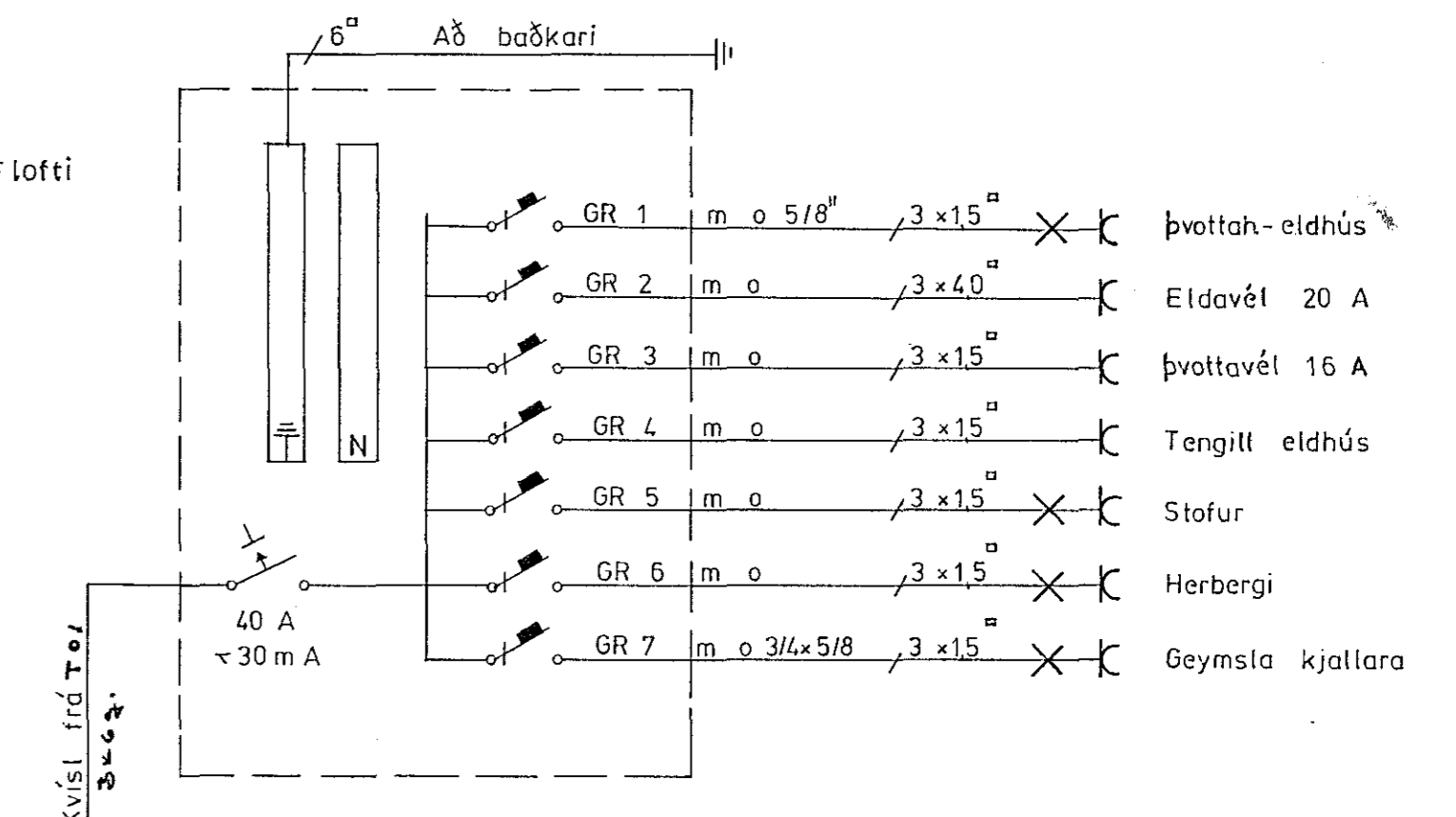
Skýringar

Hæð rofa sé 110
 Hæð tengla sé 20
 Hæð tengla í eldh. þvottah. og geymslum sé 110
 Hæð tengla úti sé 160
 Hæð veggjósna í baði sé 200
 Hæð veggjósna í eldh. sé 150
 Málstraumur rofa og tengla sé 10 A
 Pípur séu 5/8" og úr 3x15
 Öll mál eru í cm. frá fullg. gólfi
 Skýringar þessar gilda nema annað sé tekið fram.

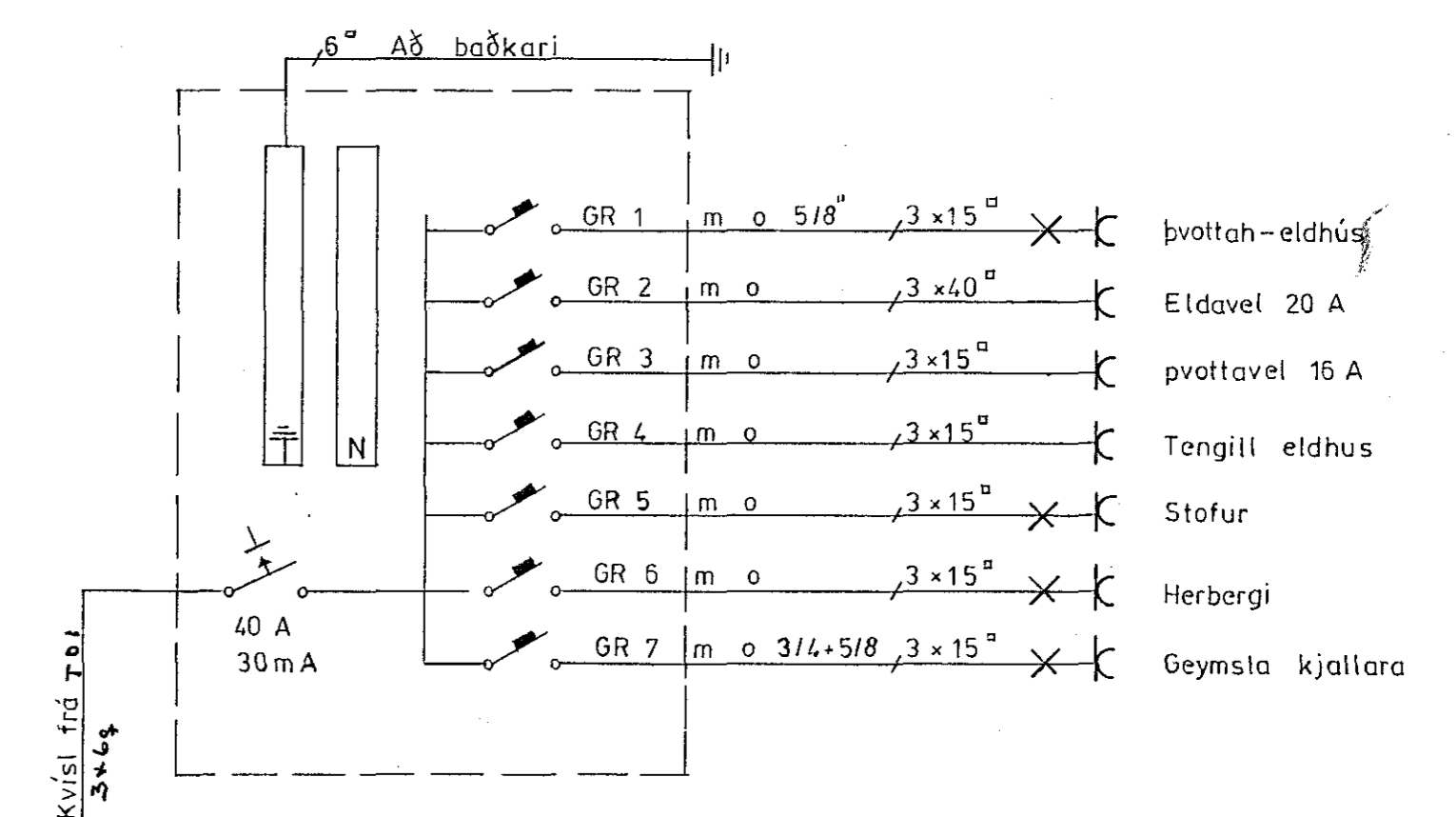
T 11.



T 12.



T 13.



Andrés Magnússon S. 52253

Bl. 2 AP4	BREIÐVANGUR 7	
H. 20	RAFLÖGN OG SÍMI	Mál. 1:50
T. 20	Grunnmynd 1. Hæð Einlín mynd.	S.