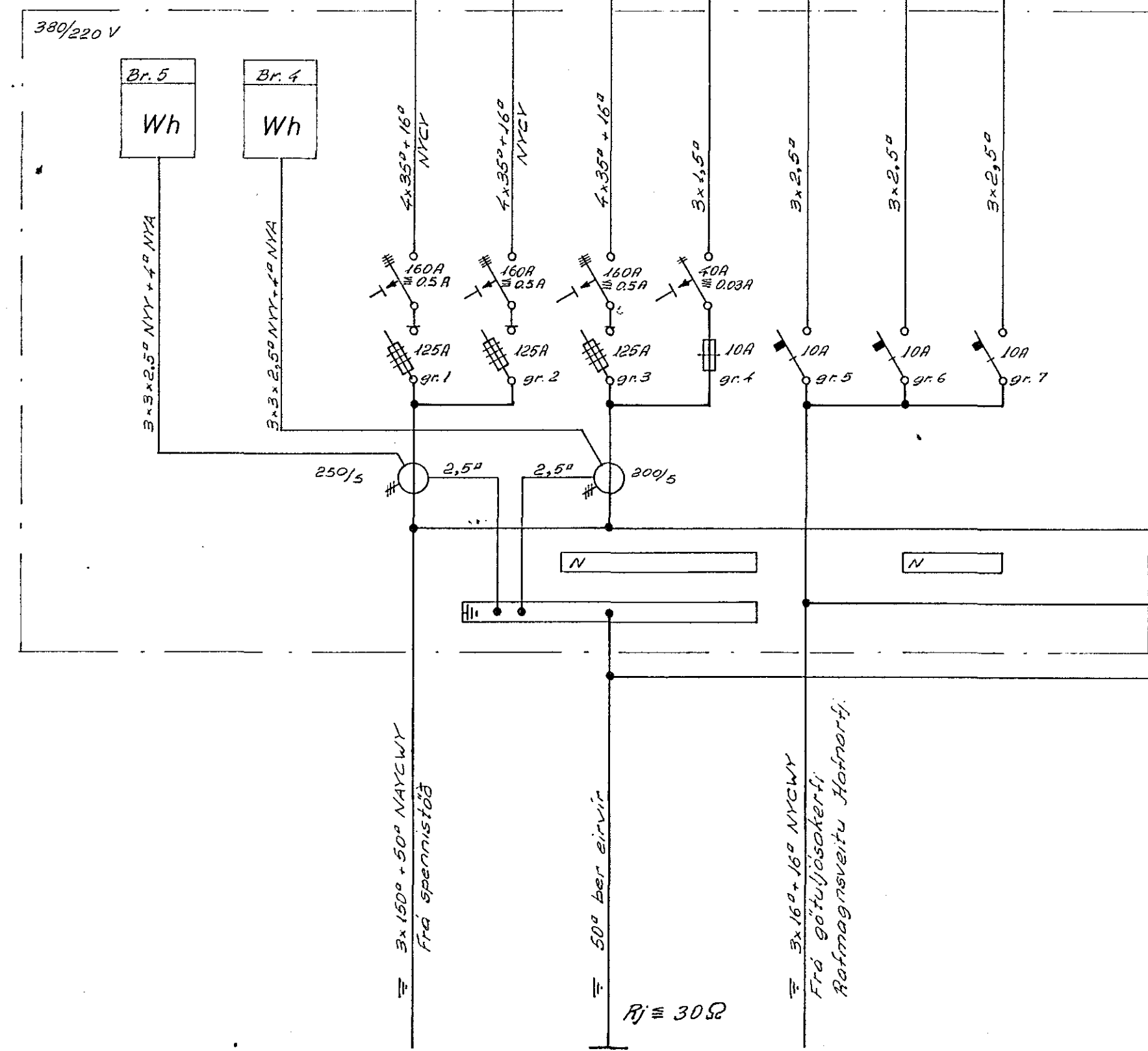
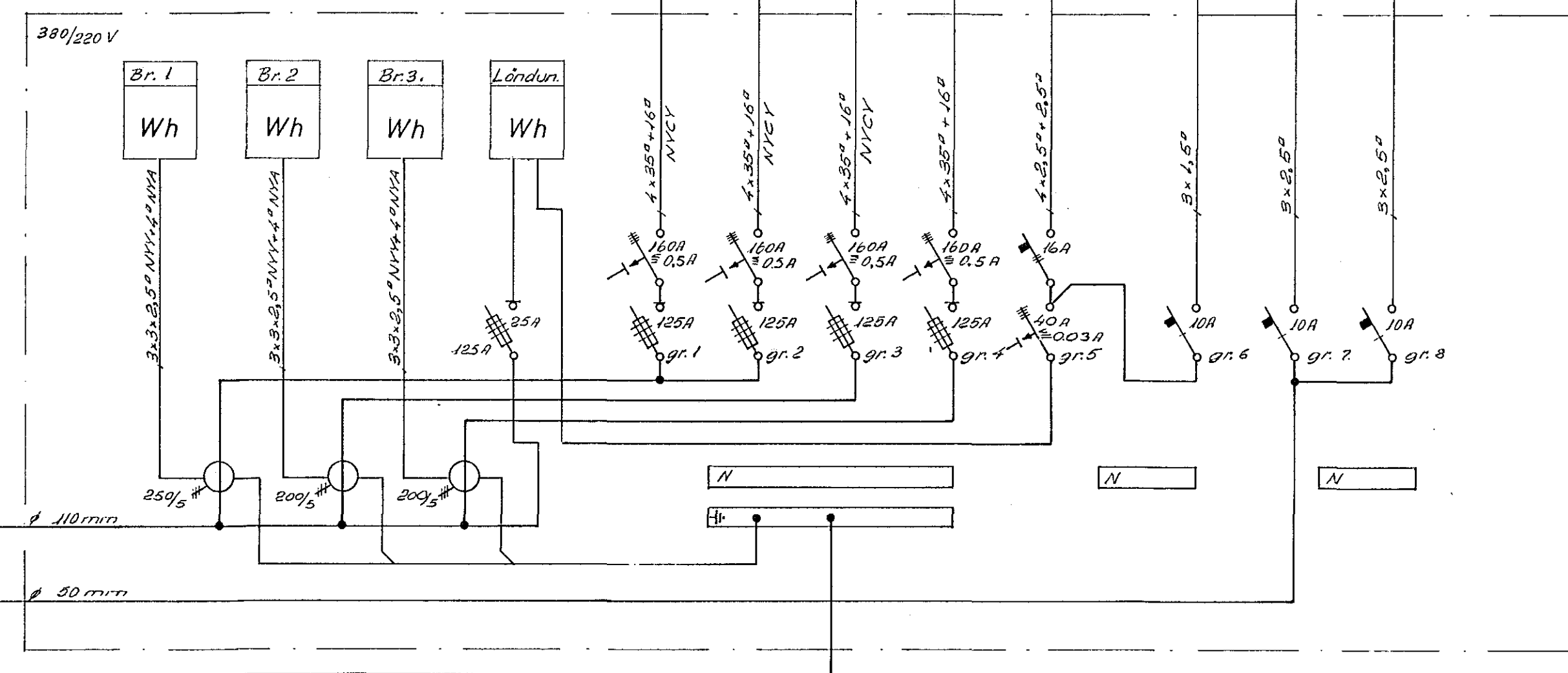


Tafla í Lm 1.



Tafla í Lm 2.



Skýringar:

Allir 160A lekaströmsrofar eru með tímátöf.
Töflukassar skulu gerðir fyrir tvöfalda einangrun
og þéttleiki $\Delta = IP4$
Hliðarkápu skal setja utan um stofnstrengi að og frá töflum, svo þeir hafi tvöfalda einangrun.

RAFTEIKNING ^S _F		SÍÐUMÚLI 23	SÍMI 83088 - 83240
Vita- og hafnarmálastofnunin Hafnarfirði.		H.E.J. T.S.E.J. Y	M. /
Einlinumyndir af töflum í ljósamöstrum.		Tekn.nr. S-30 bl. 3 af 3	Daga. Nov. 1976.
		4/11/1976	