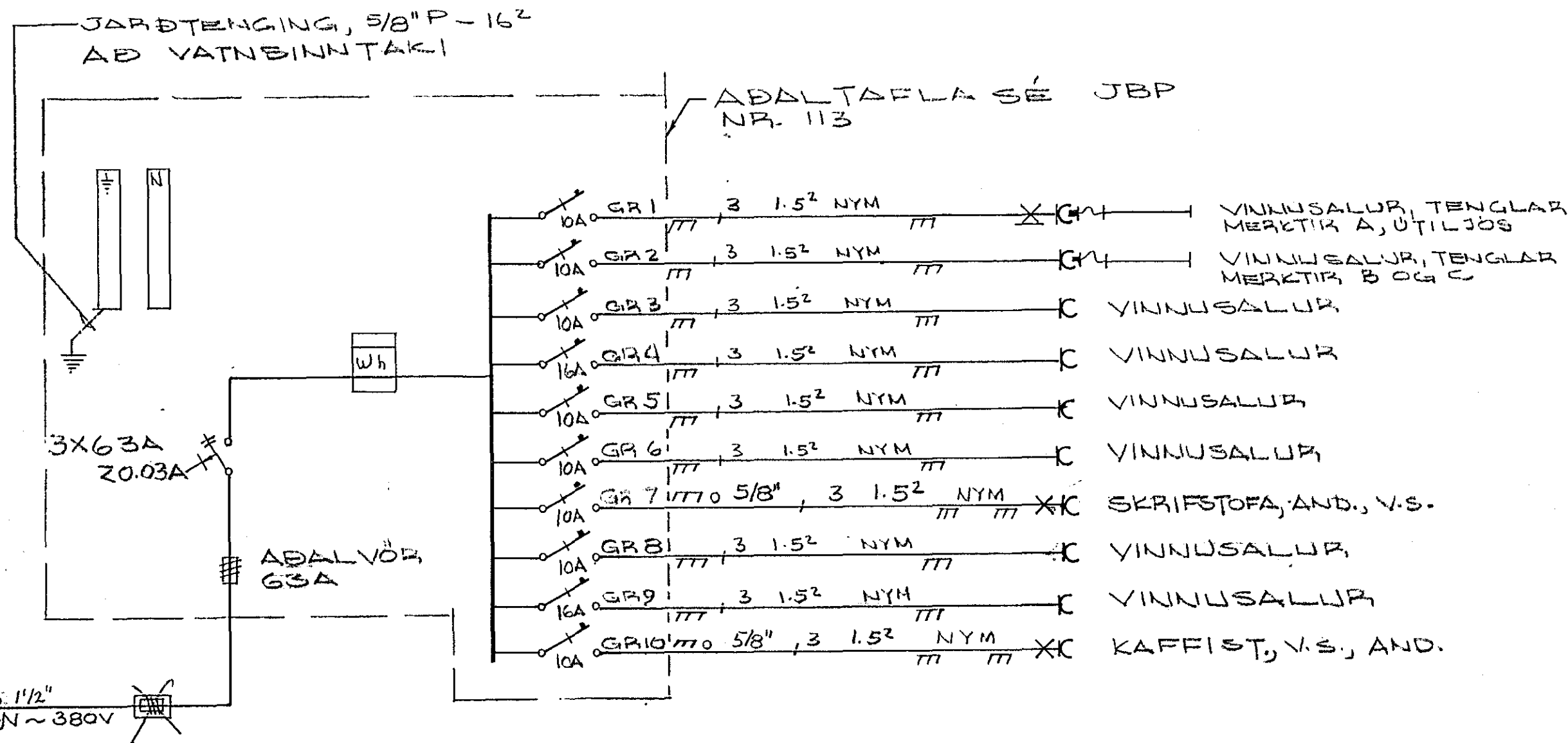


SNIB A-A  
KVARÐI 1:100

Inntök samþykkt 2.14. 1975

f.h. RAFVEIÐ HAFNARJARDAR  
Elielmarsson

Húsnúmer 2378 Teikning nr. 1585  
Samþykkt þ. 24. 1975  
f.h. RAFVEIÐ HAFNARJARDAR  
Elielmarsson



EINLÍNUMYND

KVARÐI: ENGINN

SKÝRINGAR:

- ÖLL MÁLERU GEFIN Í CM FRÁ FULLFRÁG. GÓLFI.
- LAGNIR Í VINNUSAL SKULU VERA NYM  
STRENGJALAGNIR SAMKY. VDE EBA  
SAMSVARANDI STAÐLI. LAGNIR ÞESSAR  
SKULU LAGÐAR Í RENNUM OG FRÁ  
RENNUM AD ROFUM, TENGLUM OG  
TÆKJUM Í 5/8" GALVANHÜBUDUM PÍPUM.
- ADRAR LAGNIR SKULU VERA HULDAR  
5/8" GALVANHÜÐAR PÍPULAGNIR, IDREGNAR,  
MED 3 X 1.5<sup>2</sup> PLASTEINANGRUBUM TAUGLIM.
- HÆÐ TENGLA Í VINNUSAL SKAL VERA  
120 CM, ADRAR TENGLAR SÉU 100 CM  
FRÁ FULLFRÁGENGNU GÓLFI
- HÆÐ ROFA SKAL VERA 120 CM FRÁ  
FULLFRÁGENGNU GÓLFI
- MÁLSTRAUMUR ROFA OG TENGLA  
SKAL VERA 10 A

NEMA  
ANNARS  
SÉ  
GETIÐ

TEIKNISTOFAN GARDASTRÆTI 17 REYKJAVÍK SÍMI 16577

1585

Kvæði	Dagsetn 30.11.74	Teiknað RB	Breytt	Teikn. nr.
DALSHRAUN 20 HAFNARFERÐI				
RAFMAGN				
Brygi Raldisson				