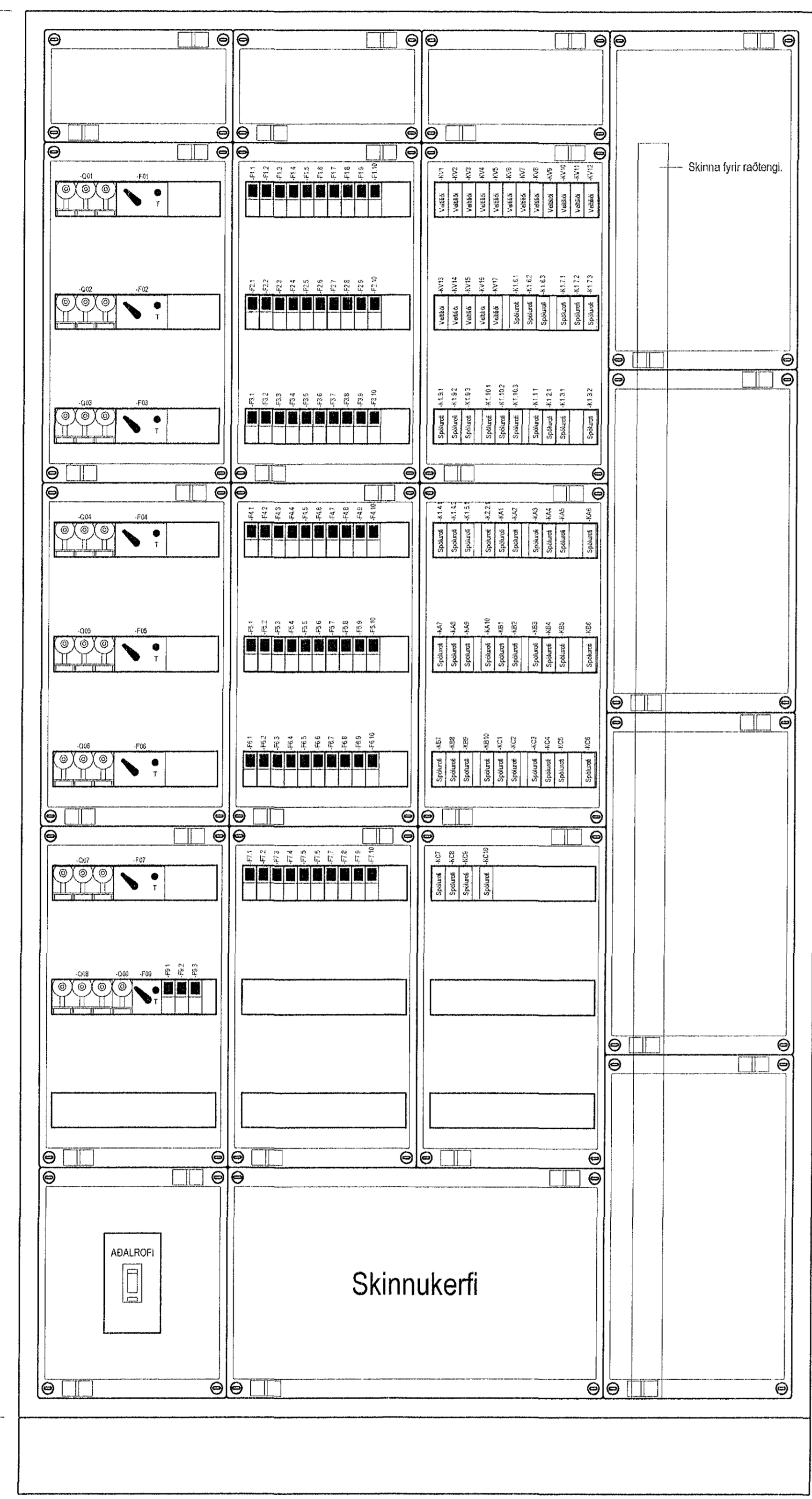


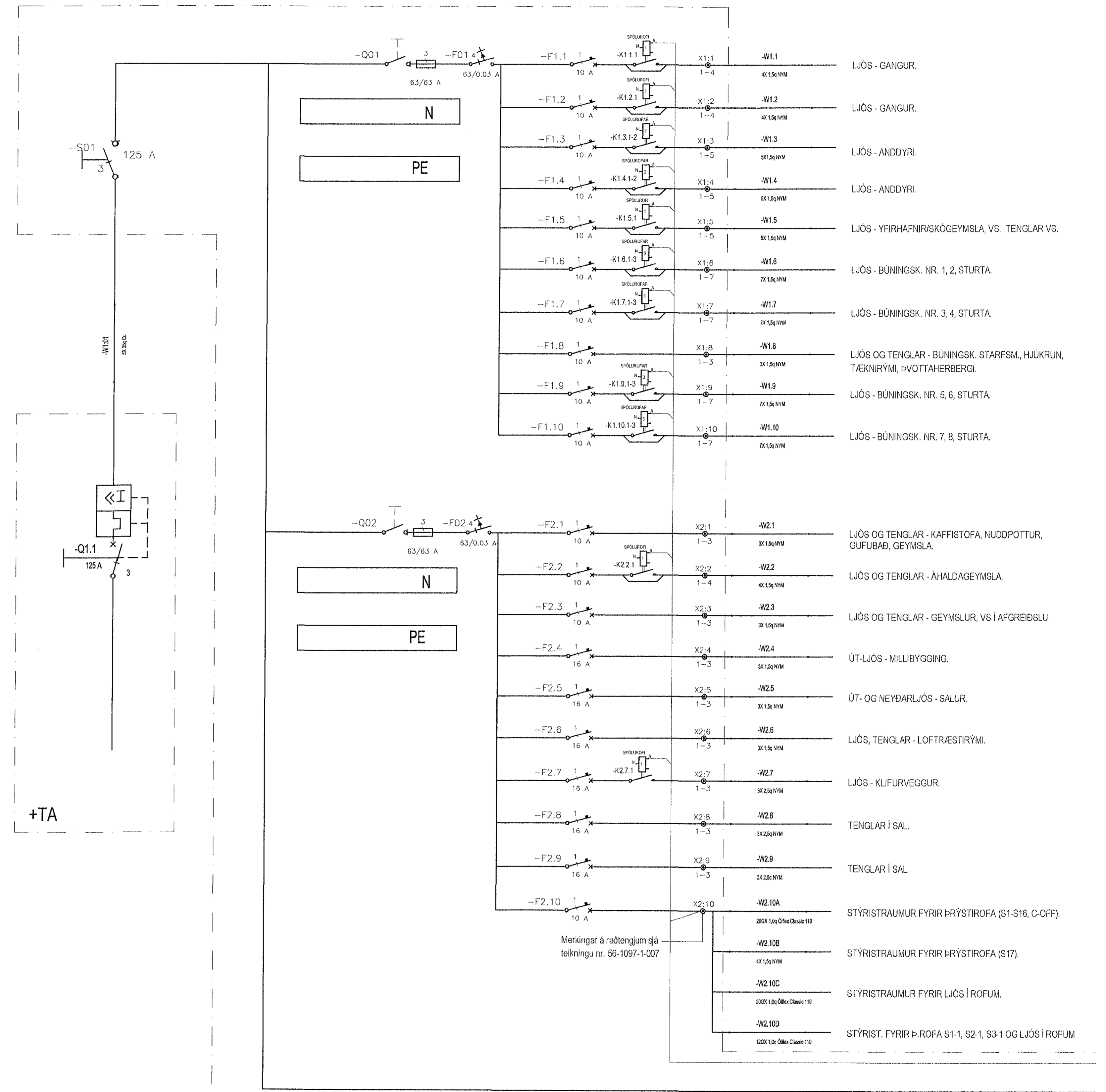
1050mm
Tillaga að uppröðun í töflu +T1



1850mm

Uppröðun á liðum í töflu miðast við Eltako veltiliða (ES12.4 og ES12.7) og Siemens (5TT3 761) spólurorufum hvað varðar bil á milli liða og lestun.

+T1



ÍSTAK