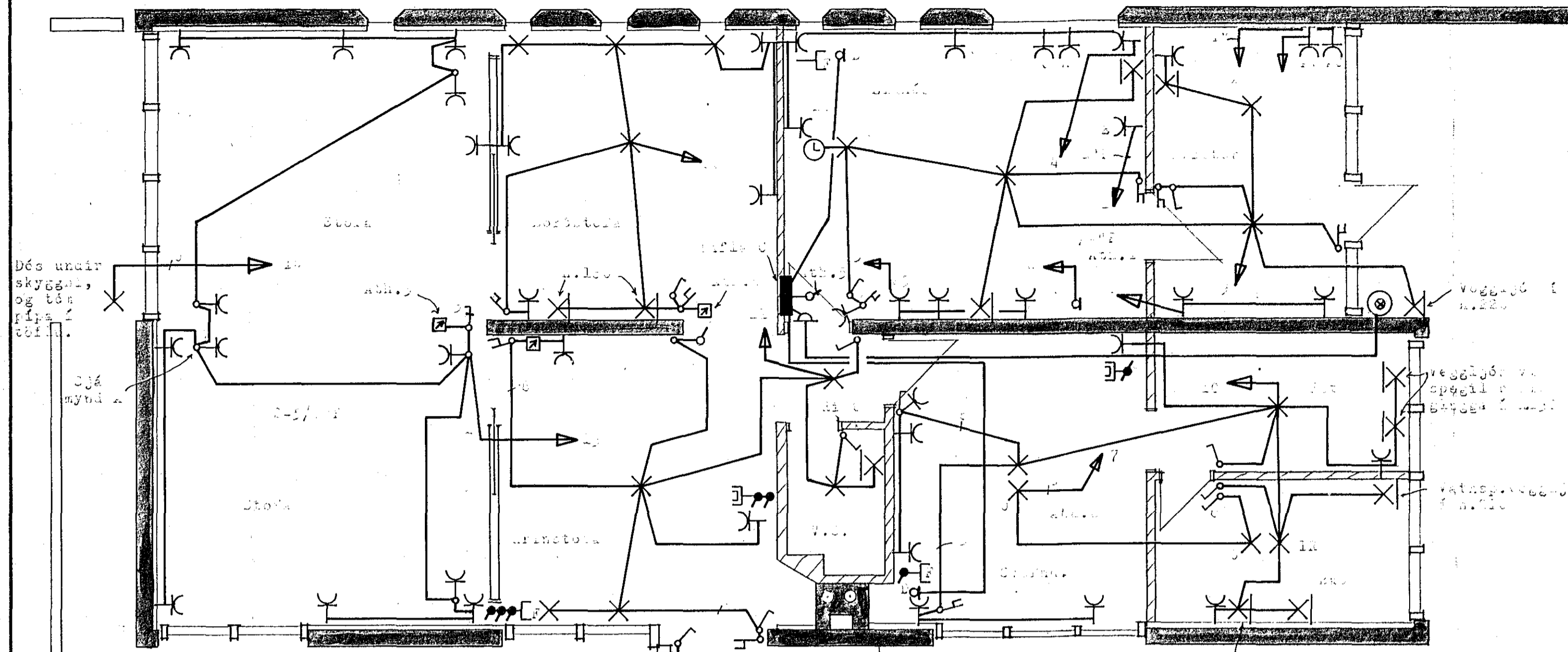


ÍSK - ÞAFLÖGN
 Allar langar eru útdrúðar. Ömurkar raflagna-
 pípar eru 1/2" með 1/2" tangla.
 Málfræðingur áætlaðar raflagnabær af mark 10A.
 1. Laga á tölva, græn 2, 1/2" pípa
 2. Tengill fyrir hlávél, h.10, 1/2"
 3. Tengill fyrir þurrkari, h.110, 1/2"
 4. Tengill fyrir þvottavél, h.110
 5. Tengill fyrir uppþvottavél og serpkúrn,
 í h.10, inni í veggstíngningu.
 6. Kúkkla, í h.10

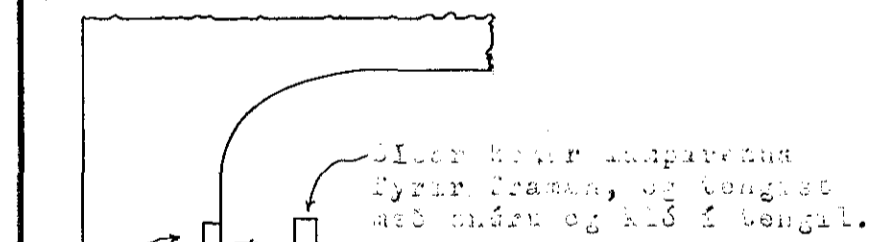
7. Tengill í h.10
 Tengill í h.10 í í. rúðum,
 en í h.10 í slakki, þvottah..
 Tengill í h.10 í vofna., en
 Tengill í vofna.
 Tengill undir glöðvél í h.10
 Tengill veggjóst í h.10
 8. annar
 ekki sýnt



Þás undir
 skyggja,
 og tón
 pípa í
 tölva.

Ógá
 mynd A

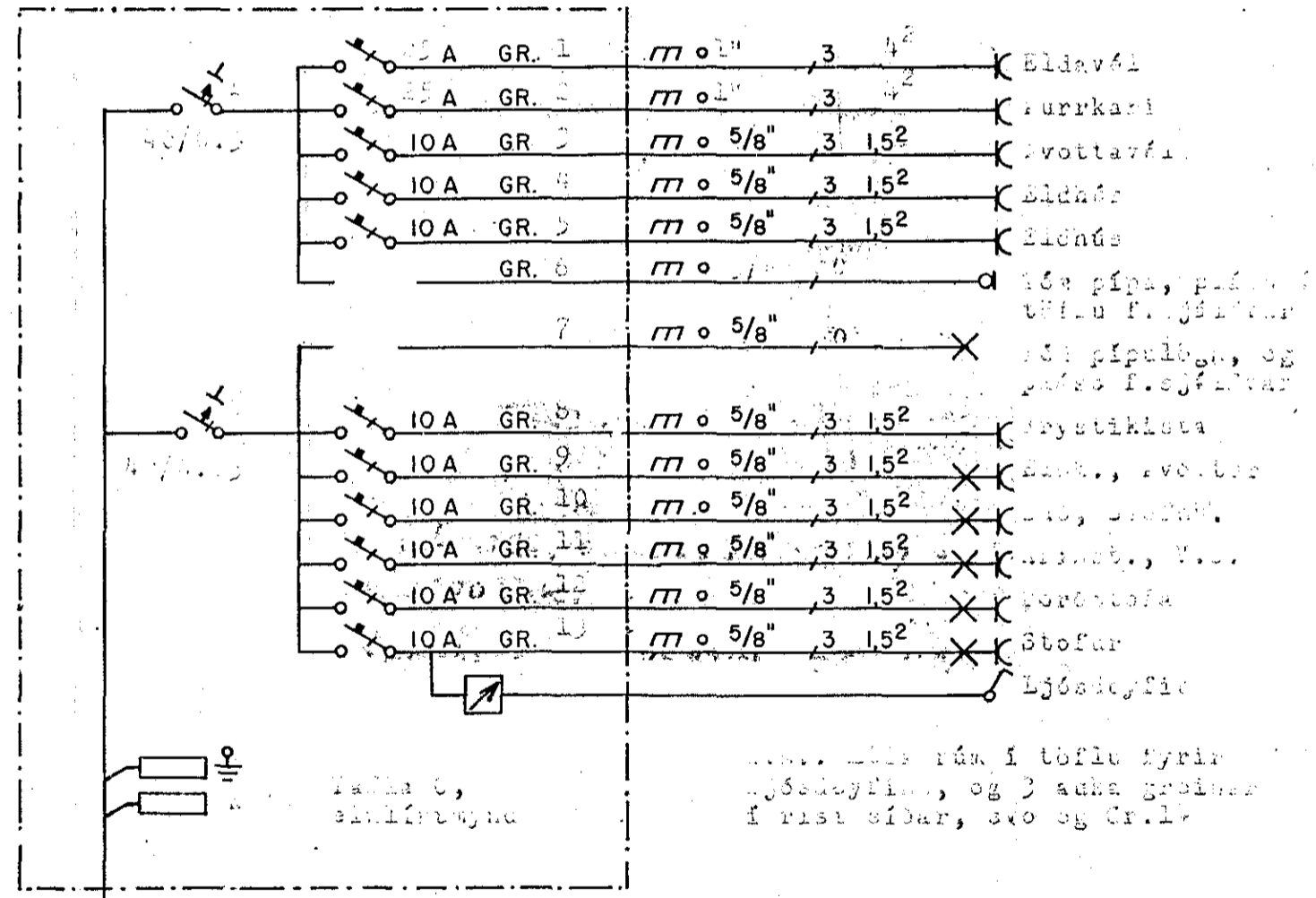
Tengill nærri lofti, í verk.
 sbr. mynd A



Mynd A
 Tengill í kveru

1. Langar langar inn í
 lofti, v. 10. ÖRÐ
 inni í veggum. ÖRÐ
 sbr. mynd A og B.
 2. Tengill í vegg í h.10, og leggja tóna
 3/4" í lofti, hvor með tölva.
 3. Tengill í vegg í h.10, og leggja tóna
 3/4" í lofti, hvor með tölva.
 4. Tengill í vegg í h.10, og leggja tóna
 3/4" í lofti, hvor með tölva.

5. Tengill í vegg í h.10, og leggja tóna
 3/4" í lofti, hvor með tölva.
 6. Tengill í vegg í h.10, og leggja tóna
 3/4" í lofti, hvor með tölva.
 7. Tengill í vegg í h.10, og leggja tóna
 3/4" í lofti, hvor með tölva.
 8. Tengill í vegg í h.10, og leggja tóna
 3/4" í lofti, hvor með tölva.



BREYTT	DAGS.	LÝSING	TEIKNAD
SIGURÐUR HALLDÓRSSON			
RAFMAGNSVERKFRÆÐINGUR MÁVANESI 11 SÍMI 43877			
HANNAÐ	TEIKNAD	JÓFRÍÐARSTAÐAVEGUR 11, EFRI HÆÐ - RAFLÖGN	
YFIRE	SAMP		
KVARÐI	DAGS.	BLAD 3 AF 3	
1: 50	ÁGÚST'75		