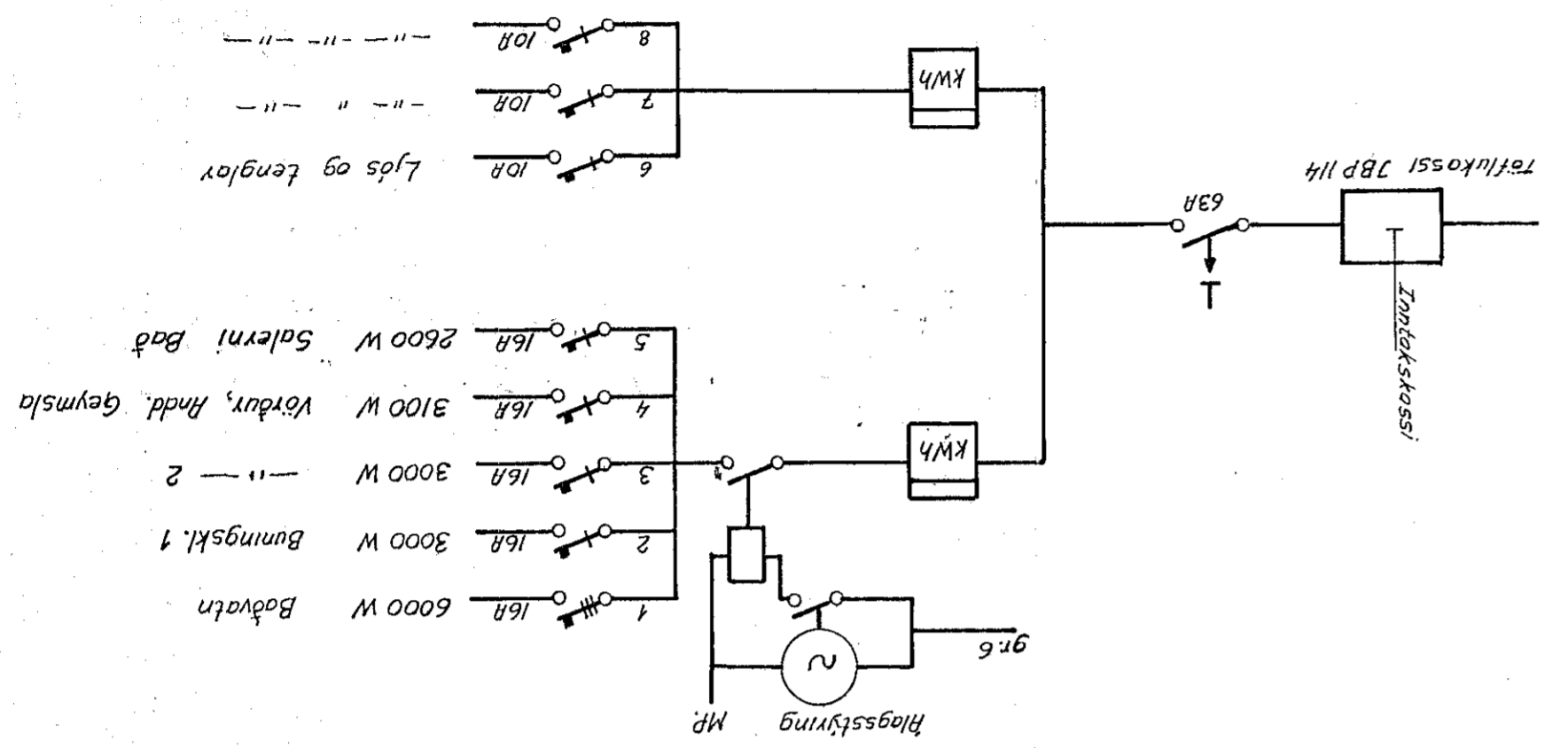
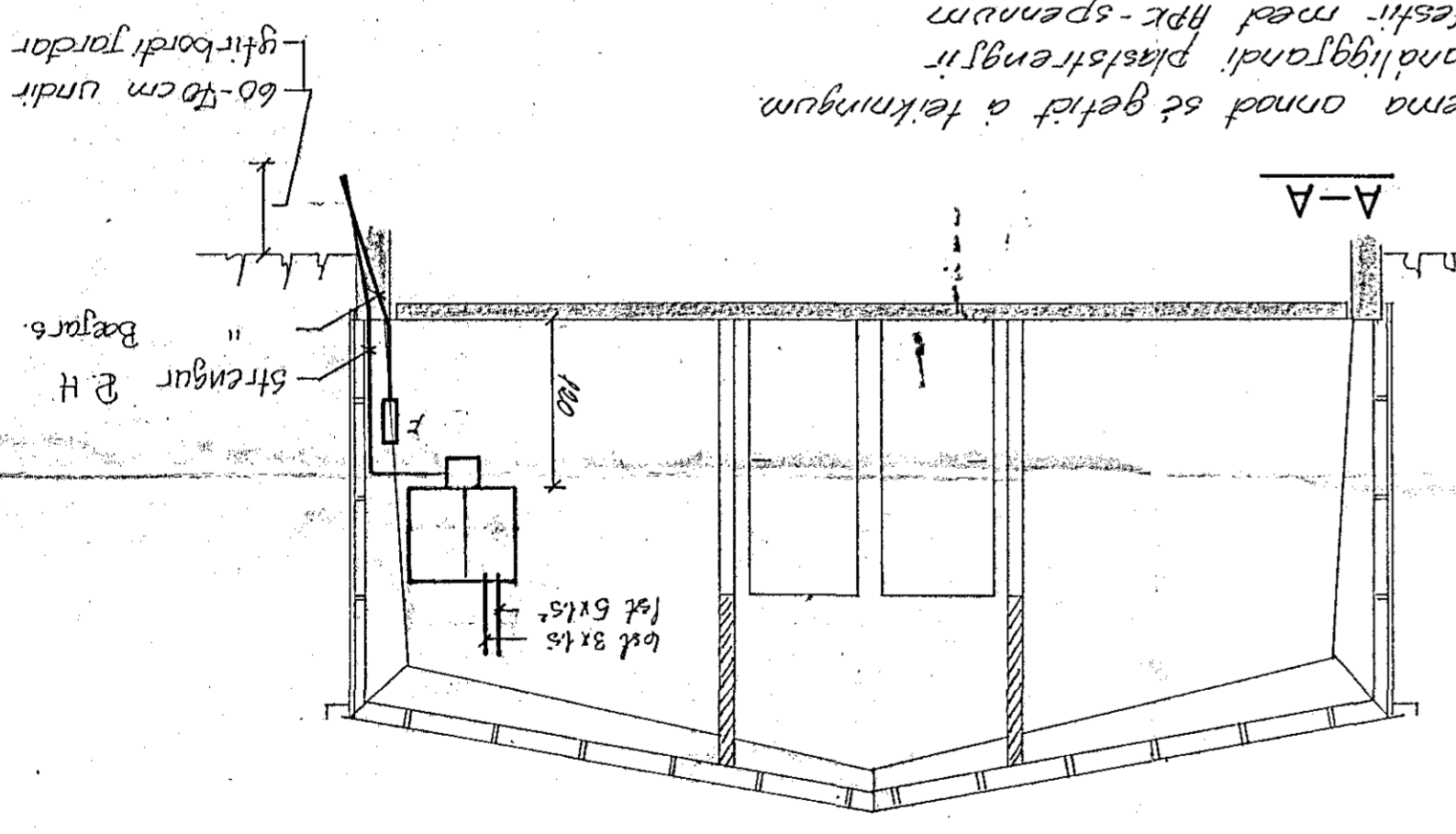


YFIRFARIR		Sig. J. Eðsson	
NR. 1384	BL. 1/2		
DAGS. 3	TEIKNAD. 20	VERKFRÆÐISTOFA ARMÚLA I	
KVARDI. 1:50	HANNAÐ. 20	REYKJAVÍK - SÍMI 69844	
RÉYTING		BR. DAGS.	
Rafveita höfnarfarðar			
Rafleggn.: Rafvirkni, ljós og tenglar			
I. APRIL 1968			
F.H. BUNINGSHÚS			

1568



Stæingarné
 Allar lagnar útanliggjandi pílarstærngir
 3x15² ETE í festir með hpx-spennum
 - Hæð reka og tengja 100cm frá gólf
 - Hæð tengidosa fyrir rafhlín 20cm f.g.
 - Kampar ákula hafa hitakóln virk. 100°C.
 - Hæð gegnumtenginguv, og festir bætt
 í loft



Húsgrind nr. 2324
 Samþykkt þ. 23.12.1968
 1H. RAFLIÐ M. R. JÓHANNA
 Eðlinnabúurkallagsgata
 Reykjavík

Húsgrind
 Stæingrindar hús í klætt með barygarni
 Einaingrunn H-plást

