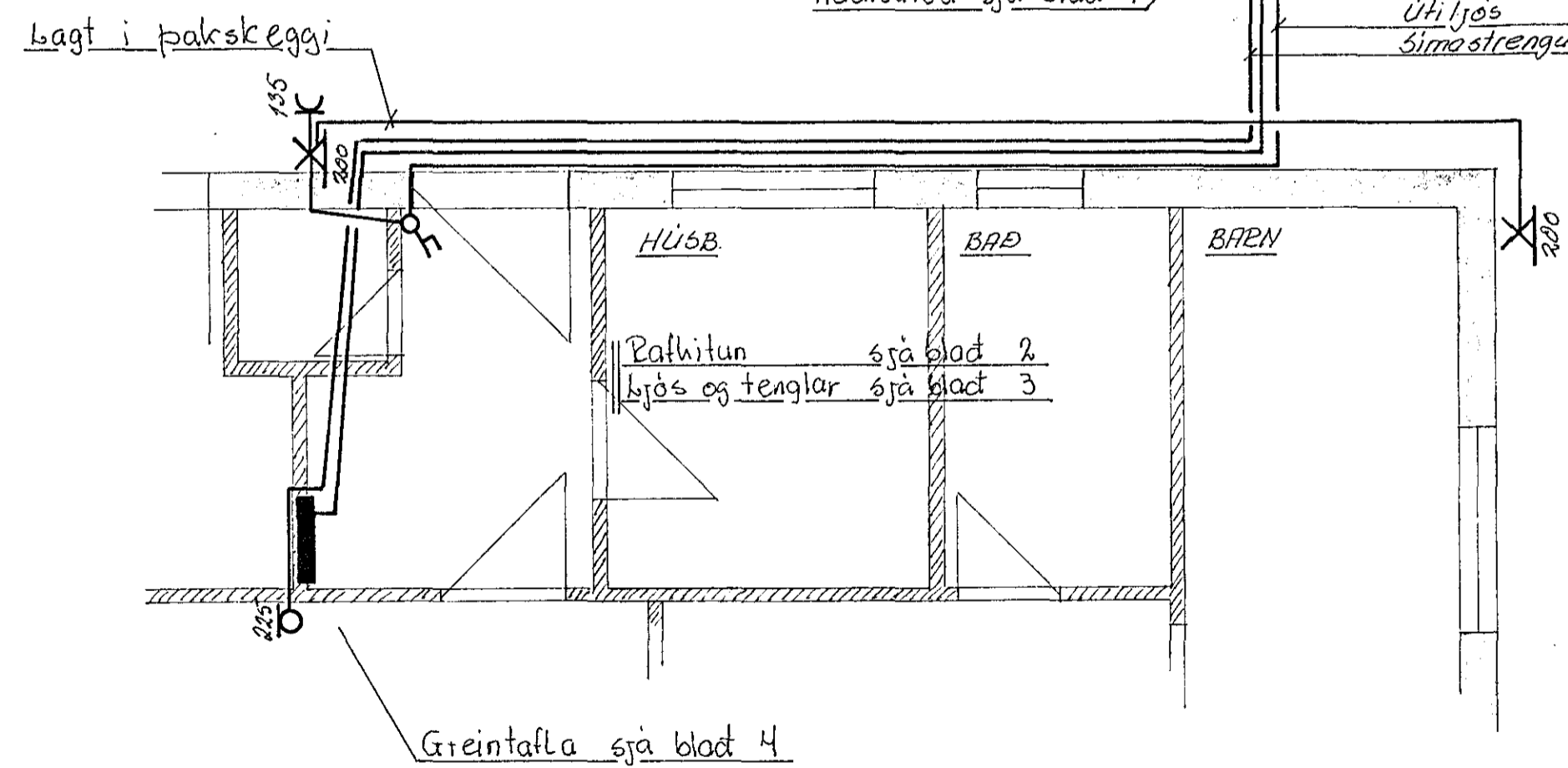
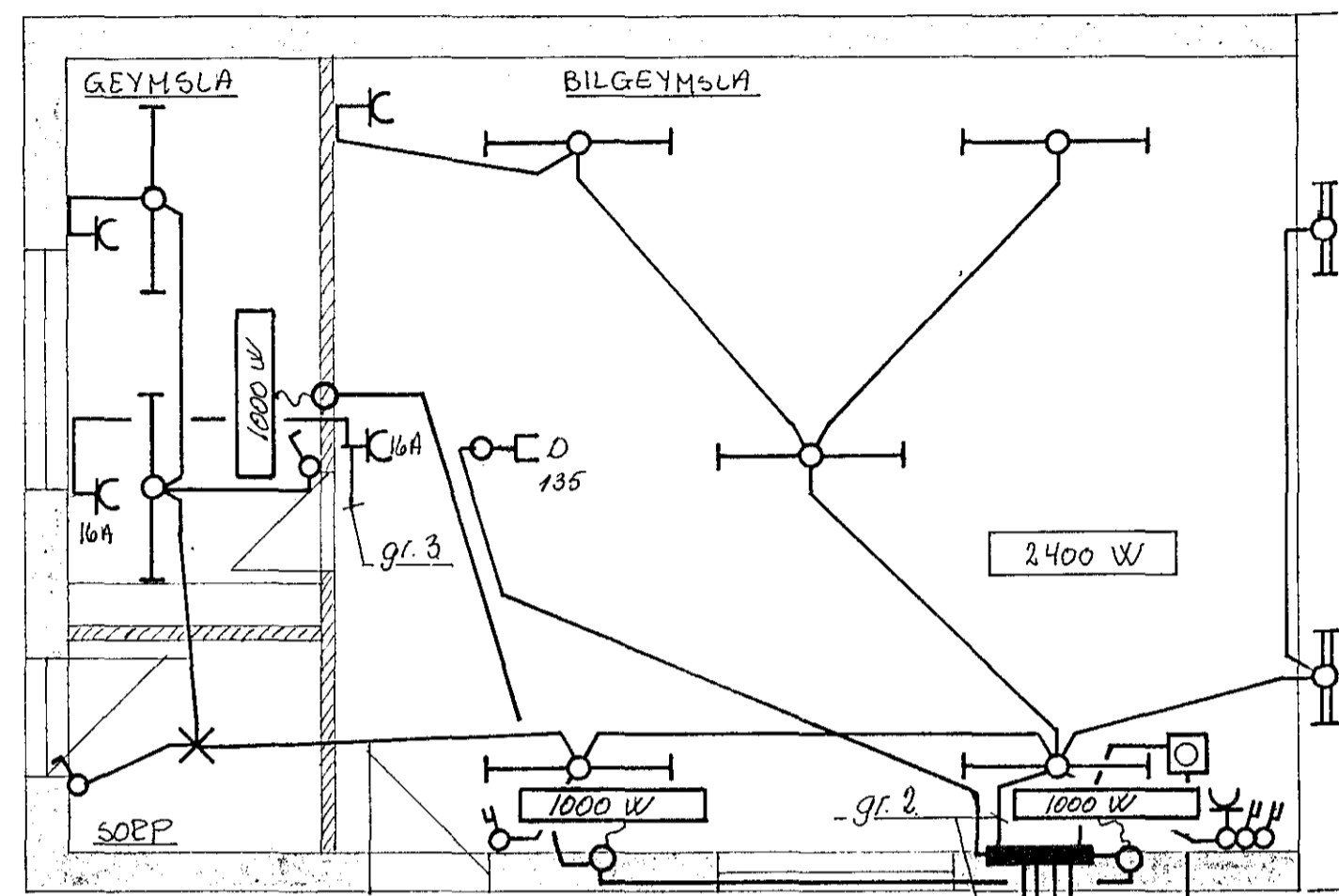
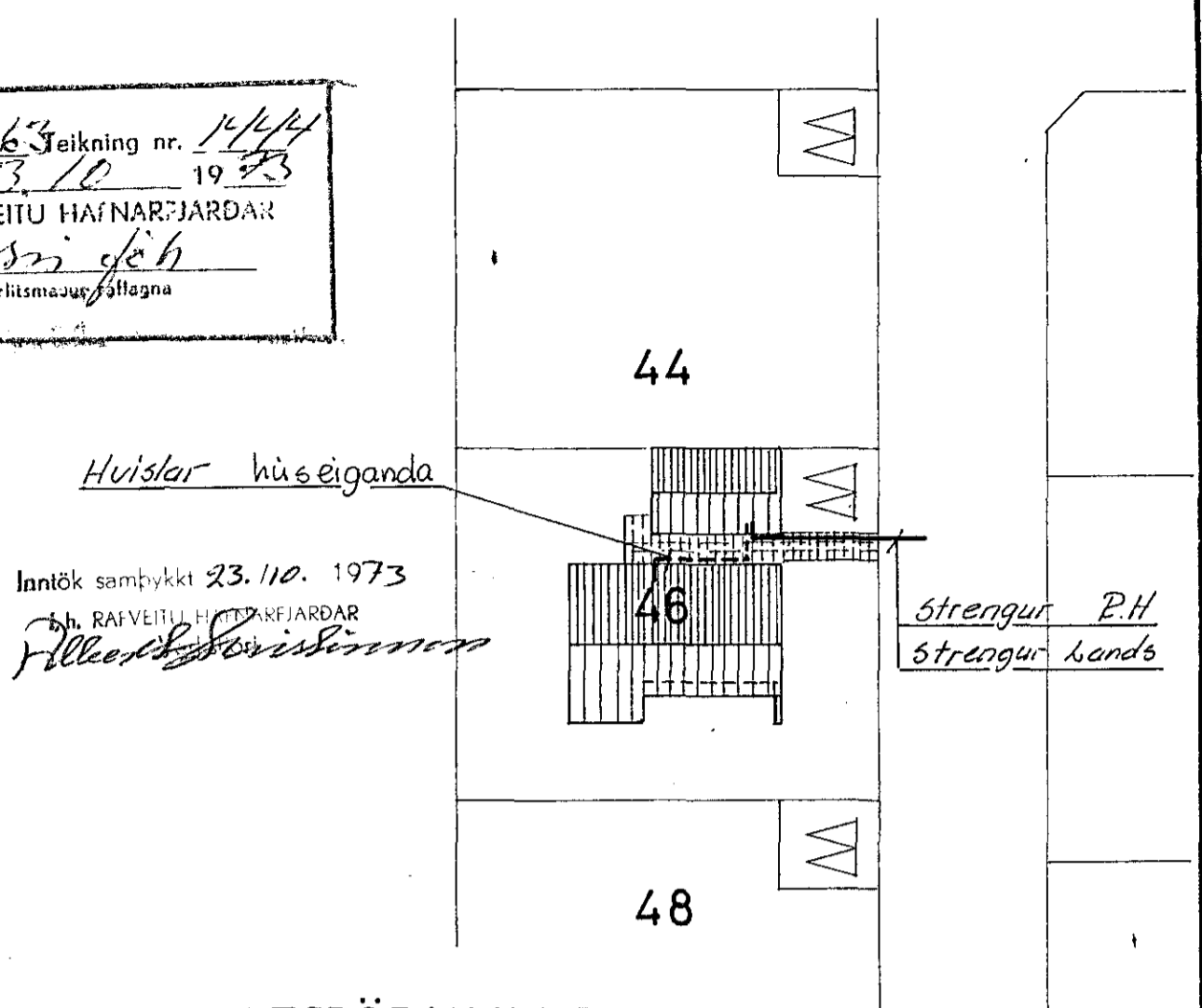


Húsvéita nr. 2263 Teikning nr. 1444
 Samþykkt þ. 23.10.1973
 f.h. RAFVEITU HAFNARFJARDAR
 Björn Jónsson
 Elfræðingur



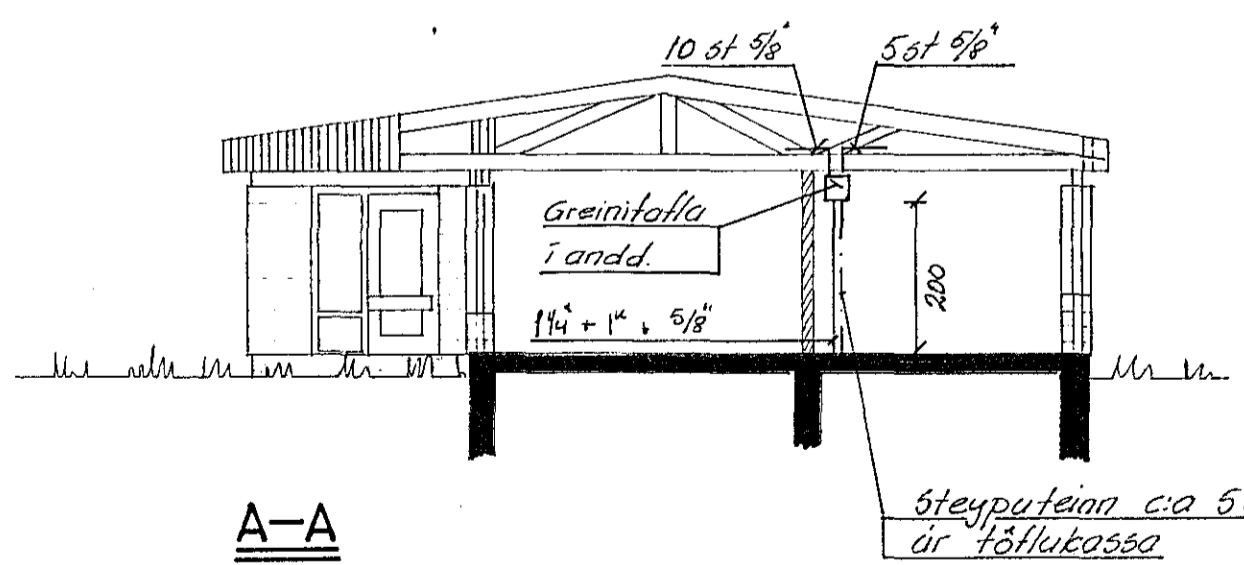
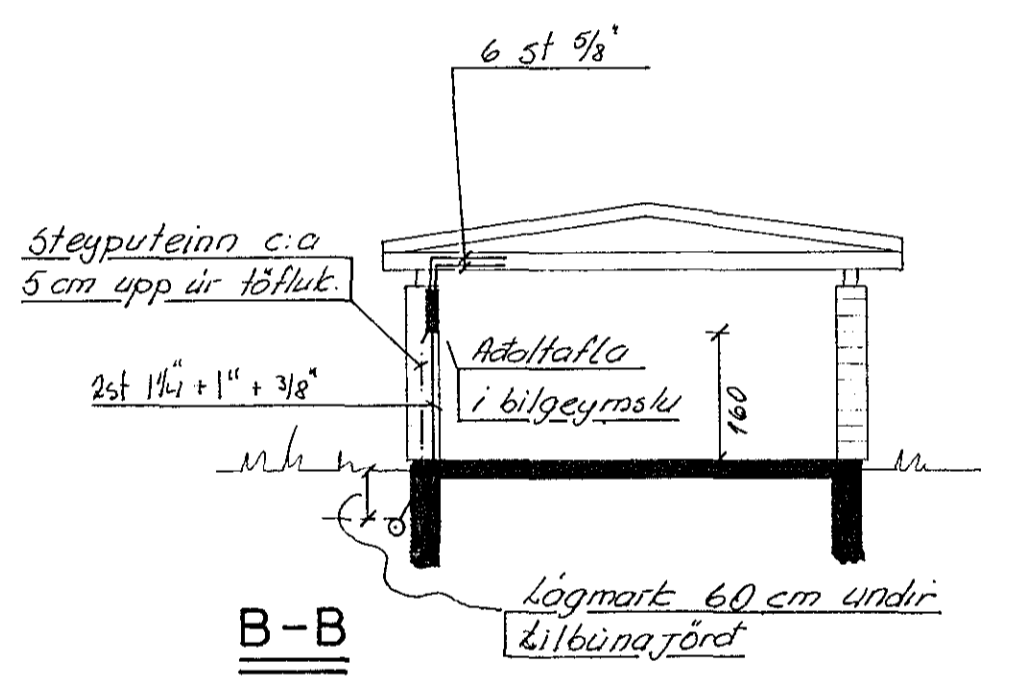
SEYRINGAR

- BAFLAGNATAEN SAMEU. 15T 61
 ALMENN T GILDIR NEHA ANNAD GG TELID FRAM Á UPPDRETTI
- Pípur 5/8" með ídregnum úr 3x1.5²
 - 10A málstraumur rófa og tengla
 - Háed rófa 100cm frá fullfráengnu gölfi
 - Háed tengla: -Vid rófa: Sama háed og rófinn
 -Vid gölf 20cm frá gölfi.
 - í eldhúsi og þvottahúsi 110cm frá gölfi
 - Háed tengidösa fyrir rafhitun 20cm.



Inniök samþykkt 23.10.1973
 f.h. RAFVEITU HAFNARFJARDAR
 Björn Jónsson

AFSTÖÐUMYND



1444

BR		DAGS	BREYTING	VERKFRÆÐISTOFA 'ARMÚLA' REYKJAVÍK - Sími 83844	HANNAÐ 50	KVAÐI 1:50; 1:100; 1:500
				seg. S. Oddsson	TEIKNAD 50	DAGS 4 des '72
						NR R-7215 84 af 1/4

BAFLÖGN: Rafhitun; ljós og tenglar
 NORDURJANGUR 46
 Rafveita Hafnarfjardar