

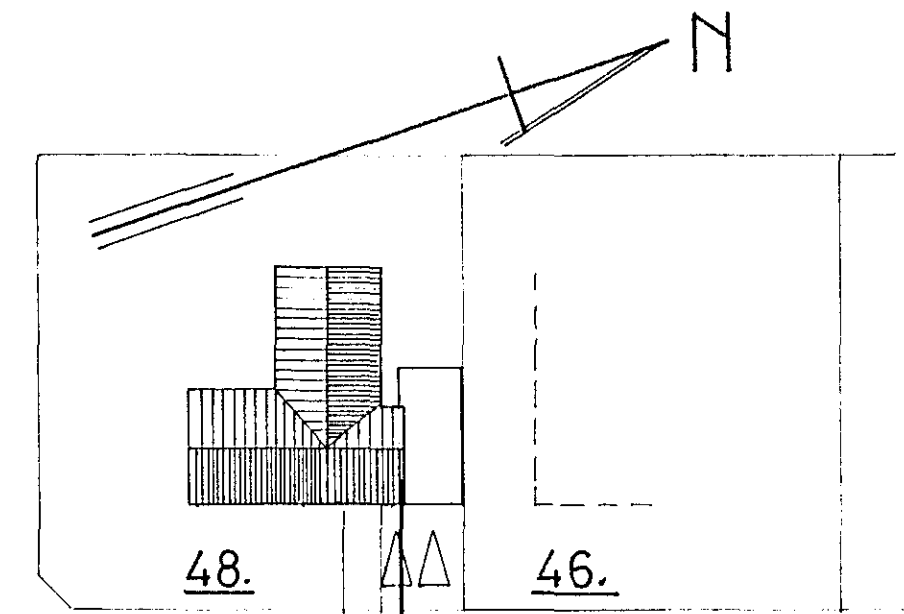
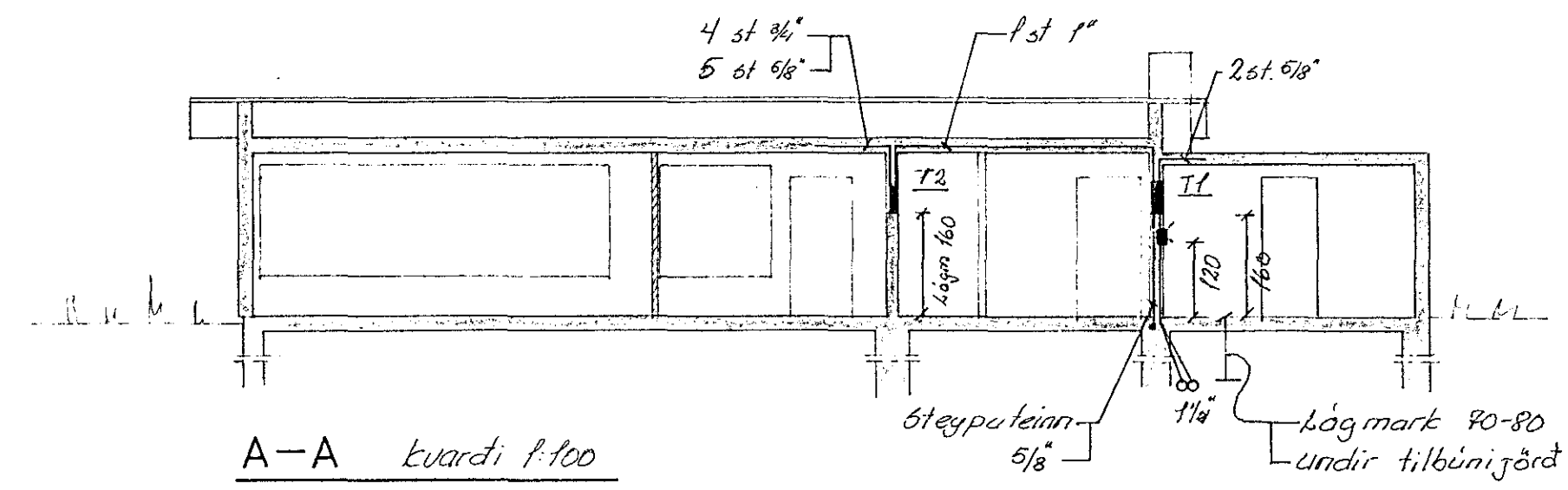
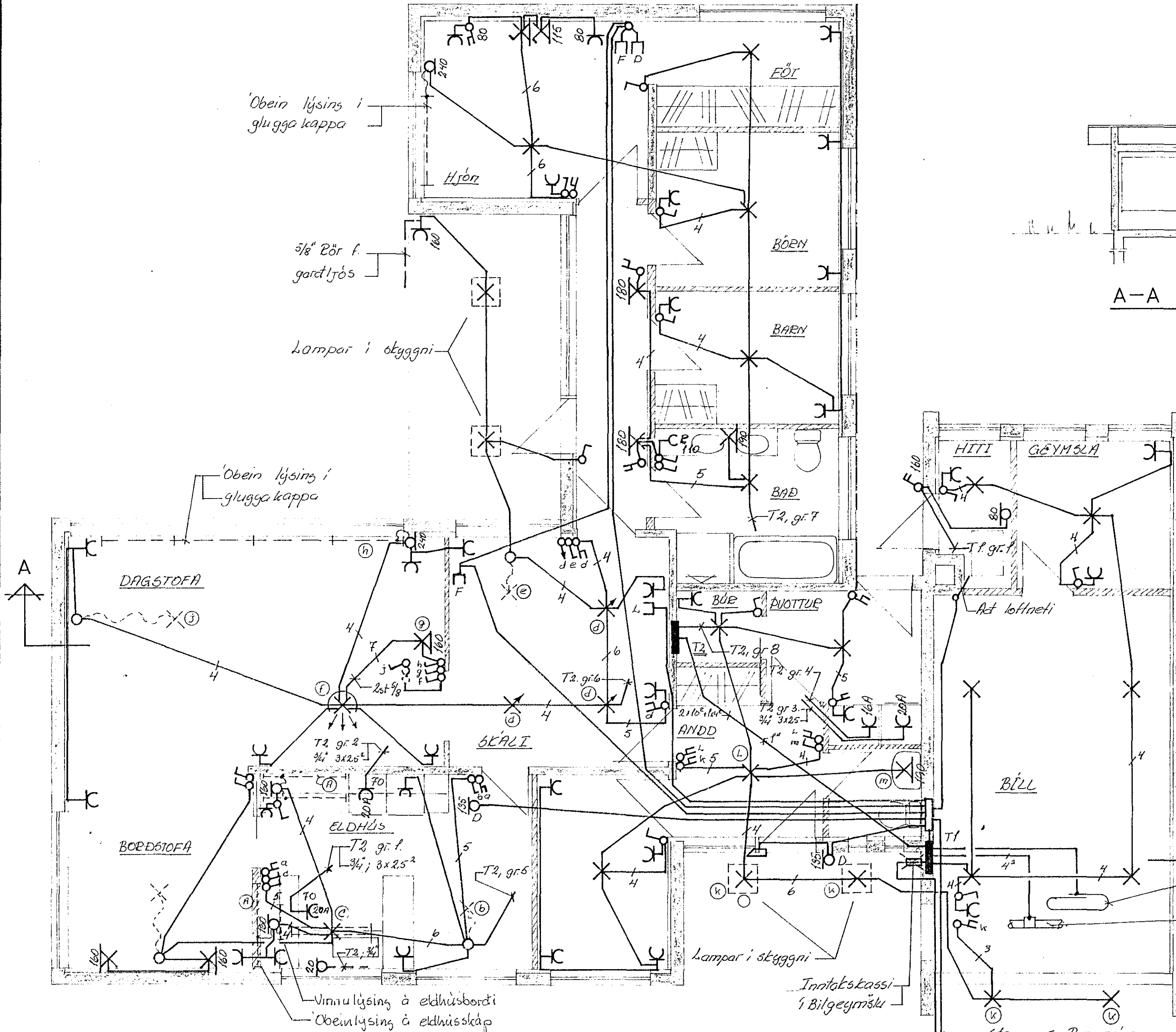
Inntök samþykkt 12.11. 1973

f.h. RAFVEITU HAFNARFIJARDAR
Filbert Þorsteinsson

Húsvelta nr. 2270 Teikning nr. 1457
 Samþykkt þ. 2/11 1973

f.h. RAFVEITU HAFNARFIJARDAR

Flús Einarsson
 Eltilritsmaður rannagna



Inntak R.H. Strengur Bæjaris. **NORÐURVANGUR**

AFSTÖÐUMYND kvartí f. 500

- Tengja skal hlífðarskinnu við Järnbindingu hússins
- Tengja skal hlífðarskinnu við Vatnspípulefti hússins, fyrir utan yztu samsteyti

Raflögn; Grunnmynd

- Almennt gildir nema annað sé getið á teikn.
- Pípur 5/8" með idregnum vír 3x15²
 - Hæð rofa 100 cm frá gólfi
 - Hæð tengla :-við rofa sama hæð og rofinn
 - við gólf 20 cm frá gólfi
 - I eldhúsi og puotta húsi 110 cm frá gólfi

Inntaksrör endi í töflukassa

		NORÐURVANGUR 4B	
		Raflögn; Grunnmynd	
		Skurður og Afstöðumynd	
		Rafveita Hofnarfiarðar	
BR.	DAGS.	BREYTING	
VERKFRÆÐISTOFA ÁRMÚLA I		HANNAÐ 50	KVARTÍ f. 50
REYKJAVÍK - SÍMI 83844		TEIKNAD 50	DAGS. 26 apríl 73
<i>Sig. H. Óðisson</i>		YFIRFARIÐ	NR. 7310 BL. AF. 1/2

1457