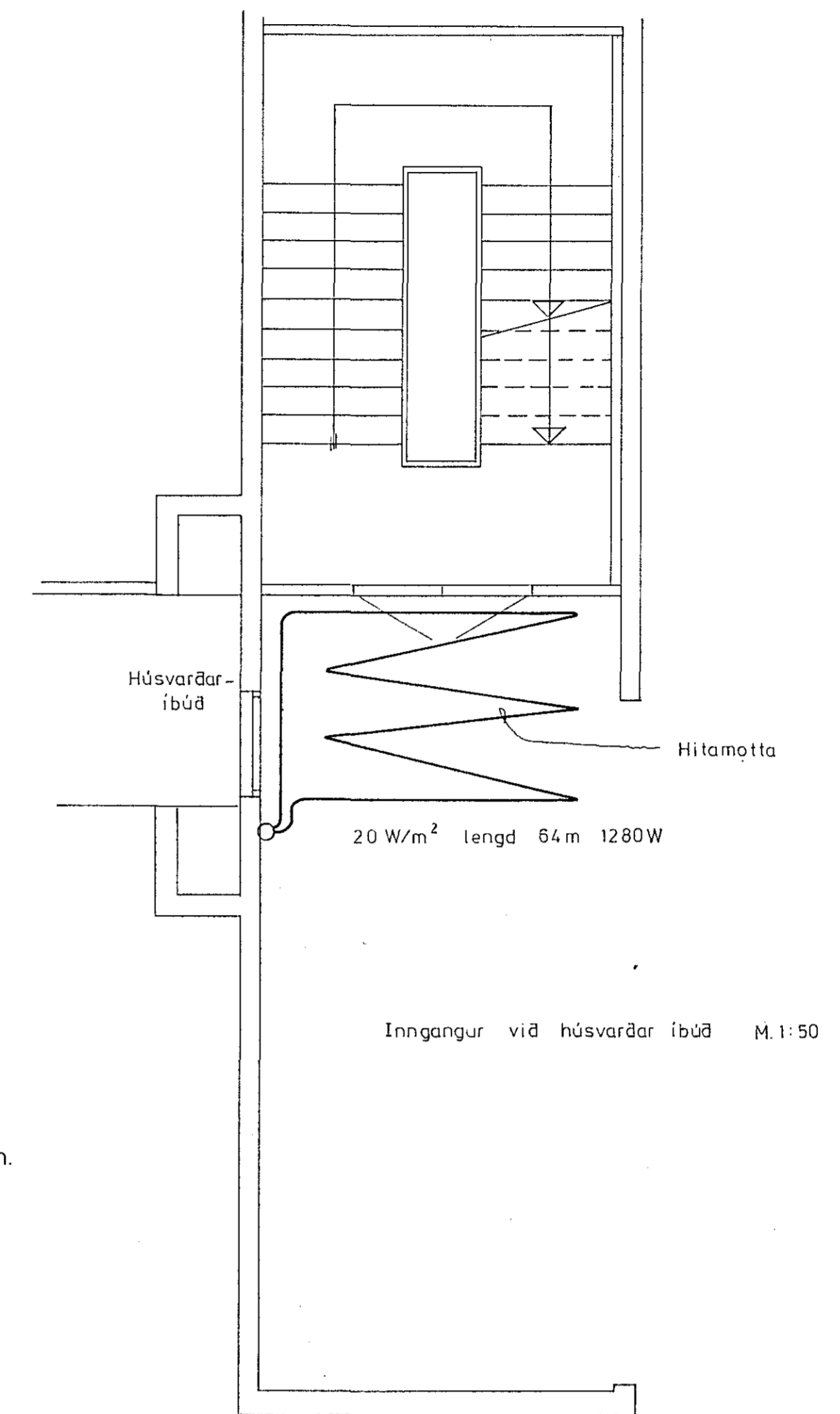


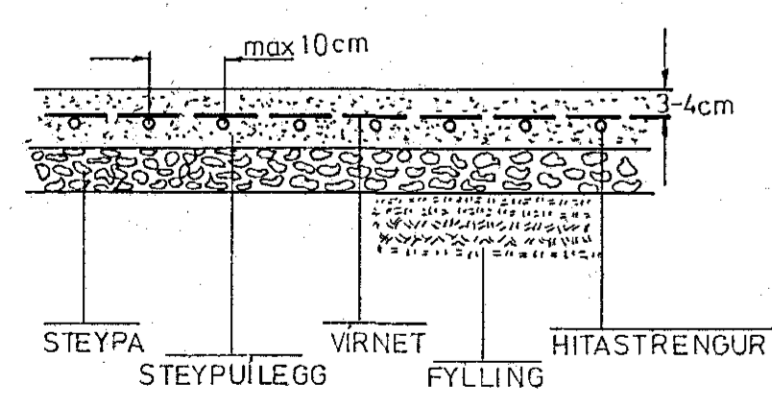
Anddyri M.1:20

Heildarlengd á streng 178m.

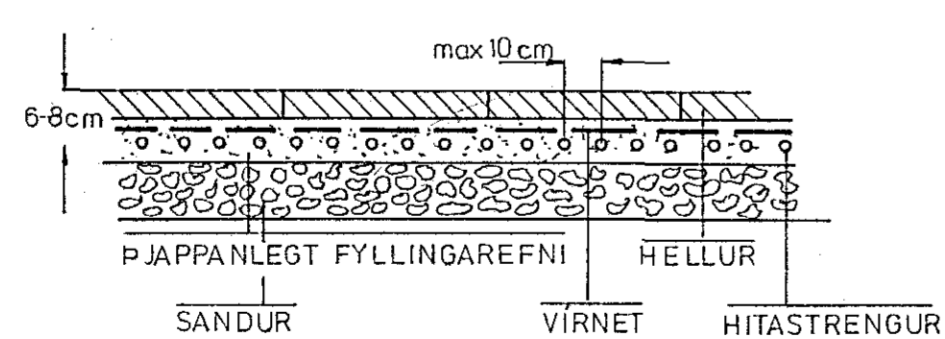


**SKÝRINGAR:**

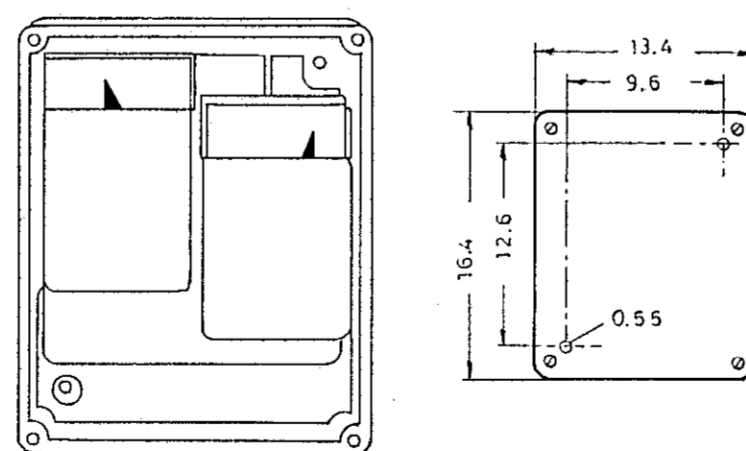
1. Geta skal þess vandlega að skaða ekki strenginn með beyttum verkfærum.
2. Látið strenginn ekki krossast eða liggja saman.
3. Fyllingarefni í kringum strenginn skal vera sandur með kornastærð 0-7mm mest. Engir skarpir steinar mega finnast í sandinum.
4. Þjappa skal vel undir strenginn með vélþjöppu og varlega ofan á hann með handþjöppu.
5. Látið fyllingarefnið falla vel að strengnum. Aðgætið að því, að engir loftpokar myndist.
6. Hámarks lengd á beinum streng 2-3m. Síðan skal hafa slaka 2-3cm.
7. Lámærks beygjuradius er 40mm.
8. Jarðbinda skal blýkápu strengsins vandlega.
9. Leggja skal strenginn á vírnet með möskva-stærð ca. 10x10cm, og vírgildleika ca. 4mm.
10. Prófa skal strenginn strax og búið er að hylja hann með sandi. Setja skal 7500V riðspennu á milli leiðara og kápu. Spennan skal standa á í 15 mín.



Þversnið. Frágangur á hitastreng í steypu.



Þversnið. Frágangur á hitastreng undir hellur. M.1:10



HITALIDI T.D. FRA SIEMENS (2 NR9008)

Ath. GERT ER RÁÐ FYRIR HITASTRENG FRA SIEMENS Eða SAMBERILEGUM

BR. NR.	DAGS.	BREYTING
TEIKNINGAR NR.		
VERK. BLAD	FRH. BL.	
1004	33	34
KVARÐI		
	1:20	
HANNAÐ	TEIKNAD	YFIRF.
REYKJÁVIK	RV	
Dab. Högnes		
D.A.S. HRAFNISTA HAFNARFIRÐI		
Hitastrengur.		
<b>Rafhönnun</b>		
SKIPHOLT 1 SÍMI 12666		