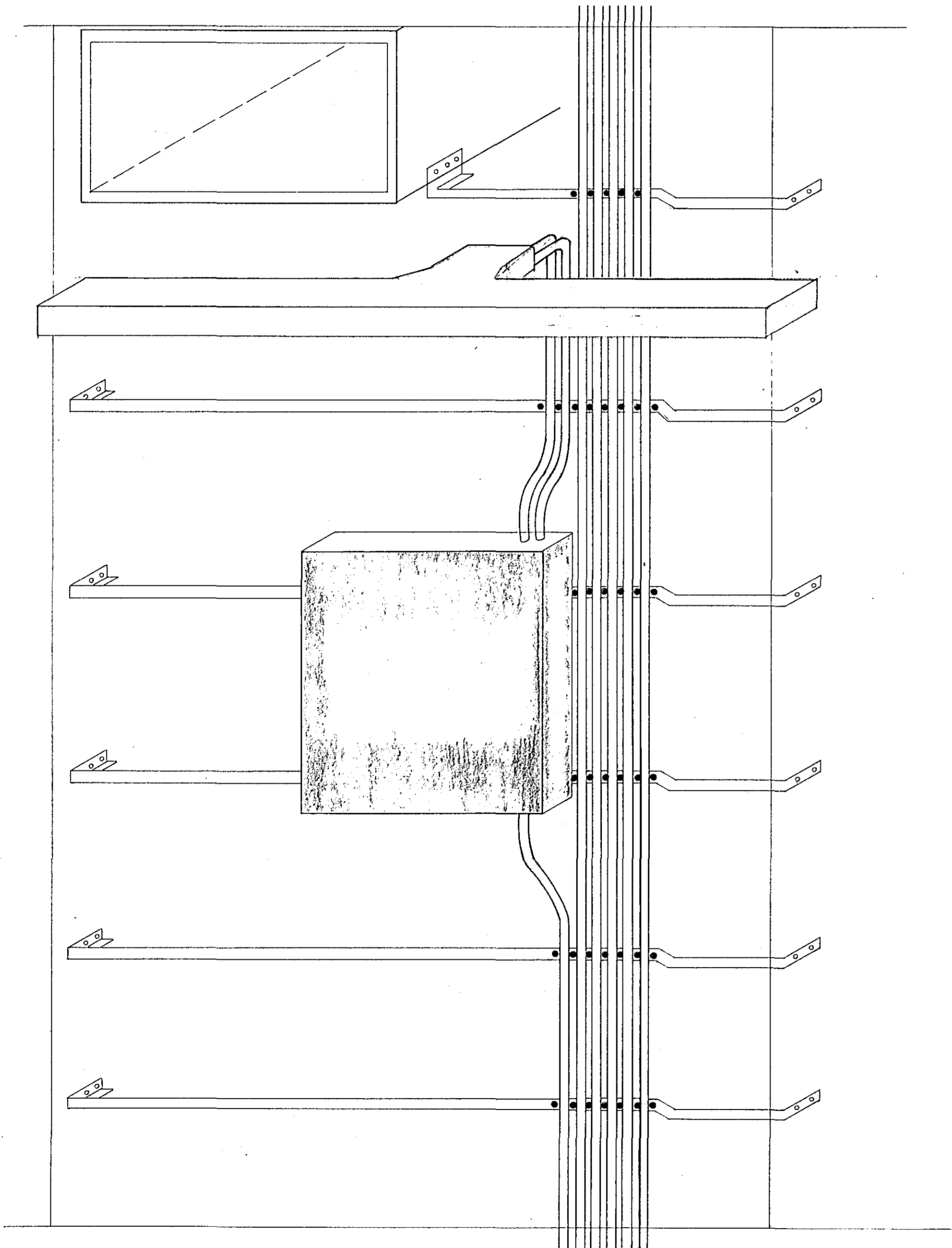
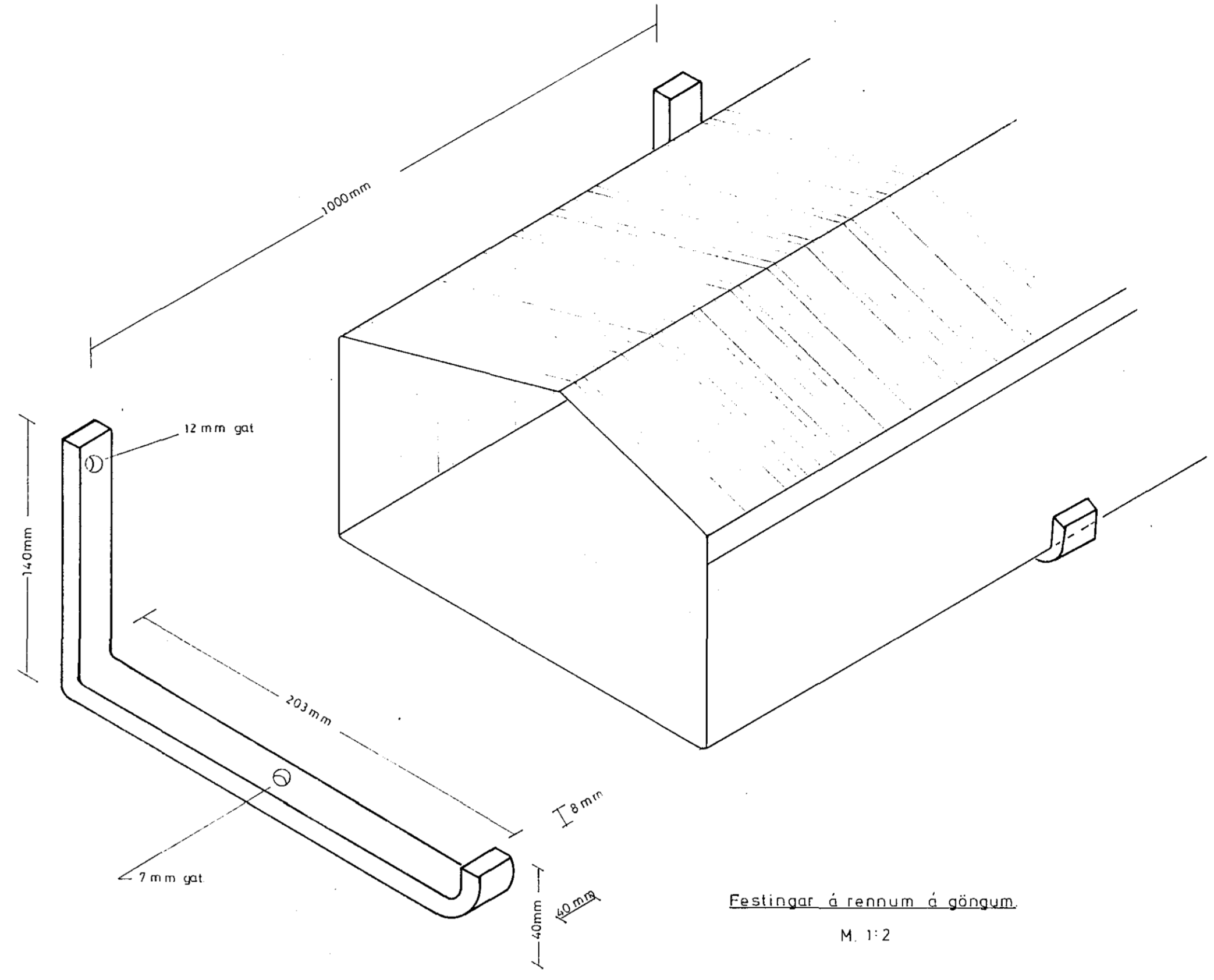


Grunnmynd, sem sýnir töflu T11 á 1.hæð  
M. 1:50  
h: 180 í efri brún



Snið B-B



Festingar á rennum á göngum  
M. 1:2

IBR. NR.	IDAGS	BREYTING
TEIKNINGAR NR.	1	259
VERK	BLAÐ	FRH. BL.
1004	38	39
KVARDI	1:10	1:2
HANNAD	TEIKNAD	VEIPIF.
REYSLAVIÐ		
<b>Rafhönnun</b>		
<small>SKIPHOLT 1 SIMI 12666</small>		

D.A.S. HRAFNISTA HAFNARFIRÐI  
FRÁGANGUR A TÖFLUM A 1.HÆÐ  
OG FESTINGAR A RENNUM