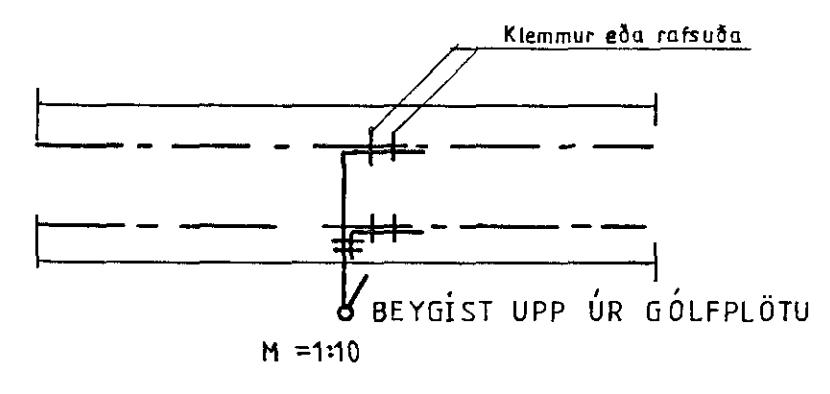
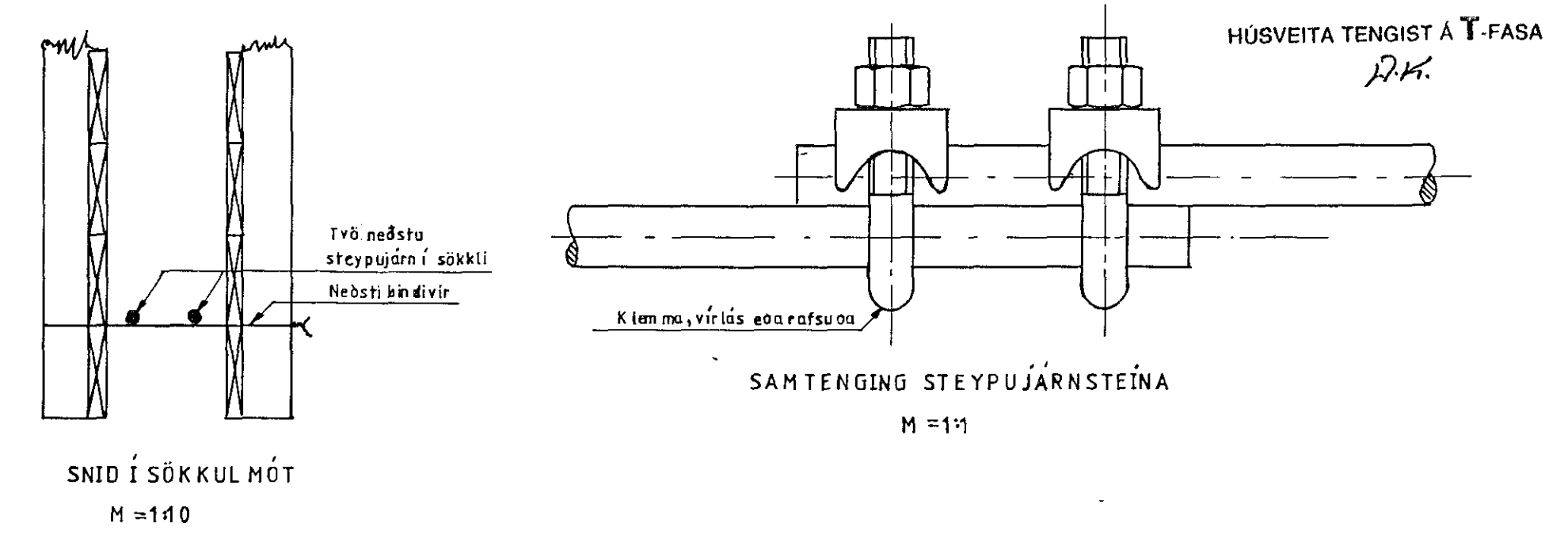
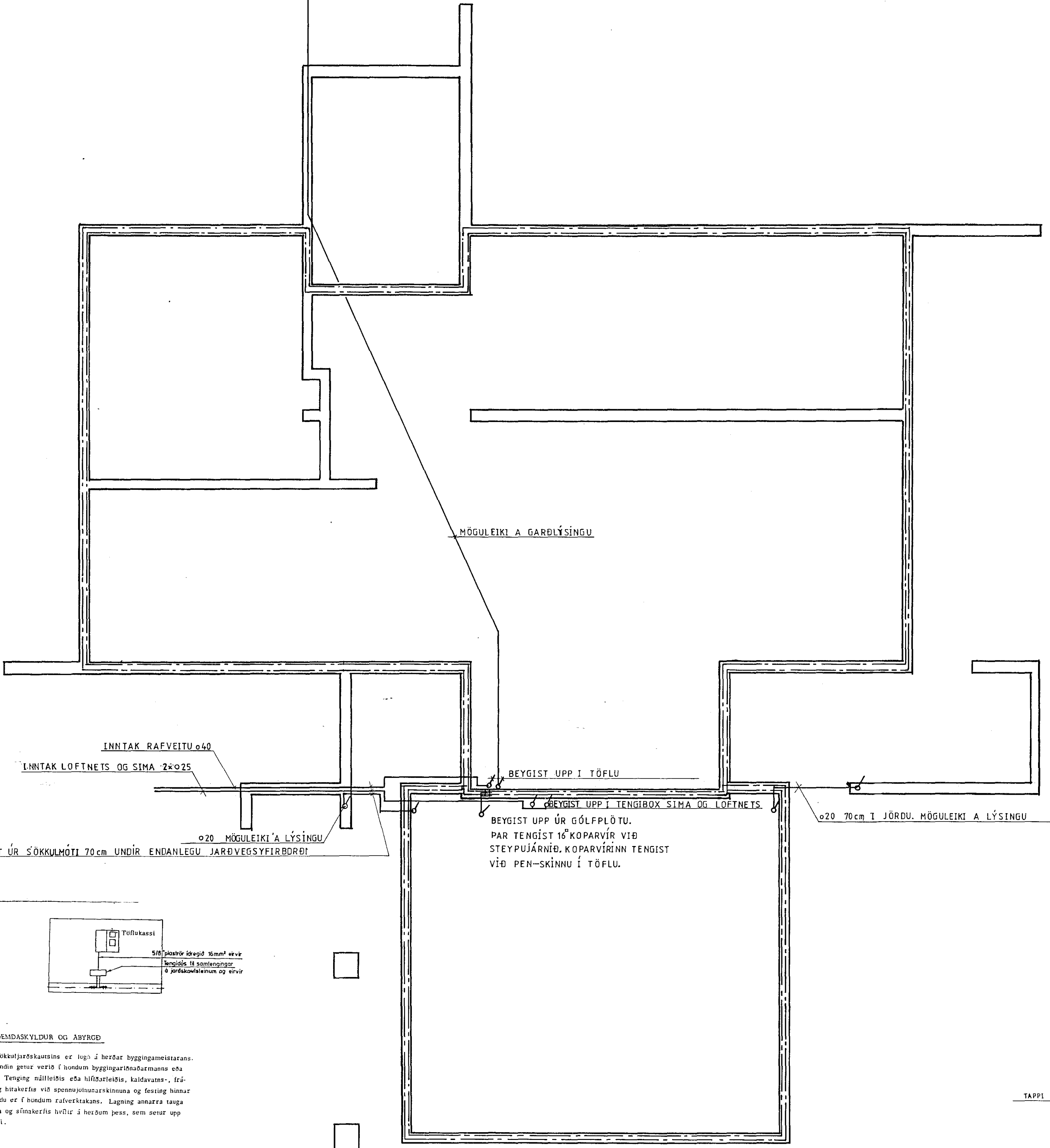


Ø25 LEGGIST ÚT ÚR SÖKKULMÓTI 70cm UNDIR ENDANLEGU JARÞVEGSYFIRBORÐI

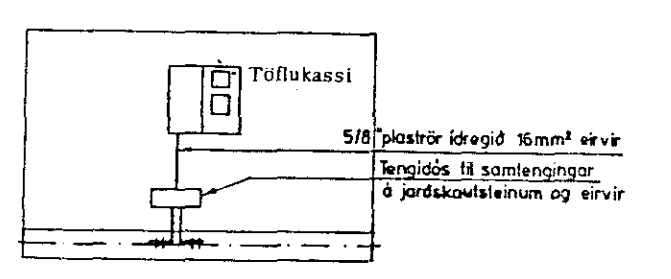
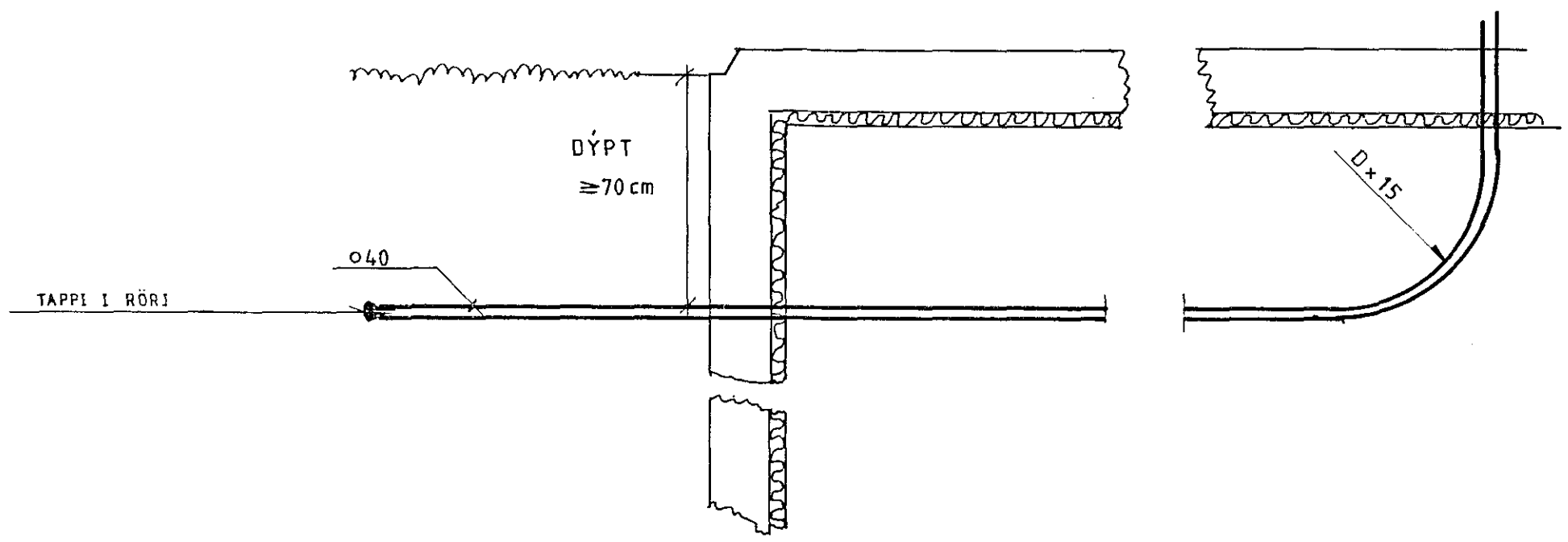
SKÝRÍNGAR:
 TVÖ NÆSTU STEYPUJÁRNIN Í SÖKKULVEGGJUNUM
 SKULU TENGJAST SAMAN MED VÍRLÁSUM EÐA
 RAFSUÐU.

Sambýkt 16.3.1987
 VEGNA FULLNADARFRÁGANGS
Alfredur Halvarsson
 RA. Rafveitu Háfréttisráðgjafi

Sambýkt 12.3.89
 RA. RAFVEITU HÁFRÉTTISRÁÐGJAFAR
Alfredur Halvarsson



SNID Í ÚTVEGGI M=1:20
 DÝPT LAGNA Í ENDANLEGU
 JARÞVEGI



FRAMKVÆMDASKYLDUR OG AÞYRGD
 Lagning sökkuljarðskautsins er lögð á herðar byggingameistarans. Framkvæmdir getur verið í höndum byggingarinnviðsmanns eða rafverkja. Tenging náttleis eða hlífðarleis, kaldvatns-, frúrenslis og hitakerfis við spennuþjónuáskinnuna og festing himnar síðastnefndu er í höndum rafverktakans. Lagning annarra tauga til loftmeta og sífnakerfis hvítlit á herðum þess, sem setur upp þessi kerfi.

TEIKNING NR. 1539 X

				Rafveita Hafnarátt 1987 Hafnarátt 1988		RAFLÖGN Sökkuljarðskaut	T U. Y. S.
Dags.	Ráttur.	Samb.	Hverju breytt.				