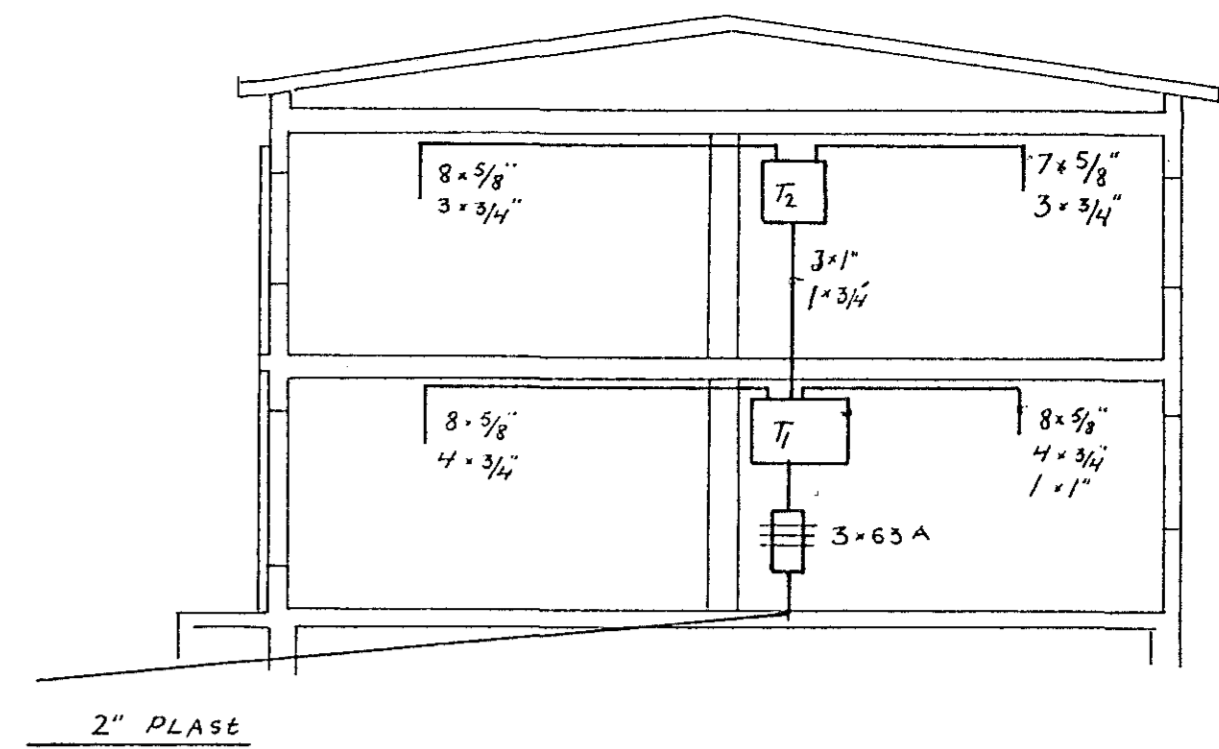
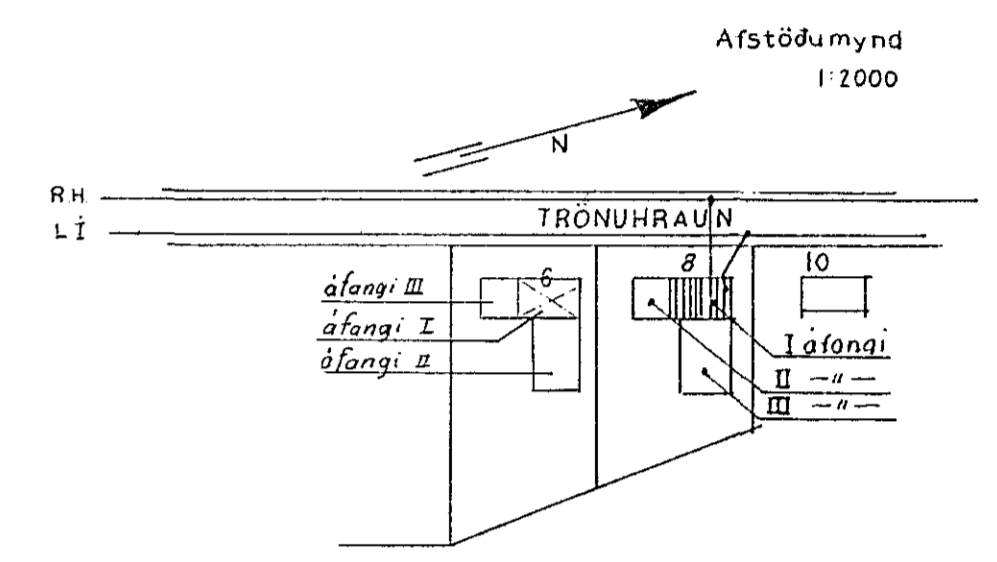
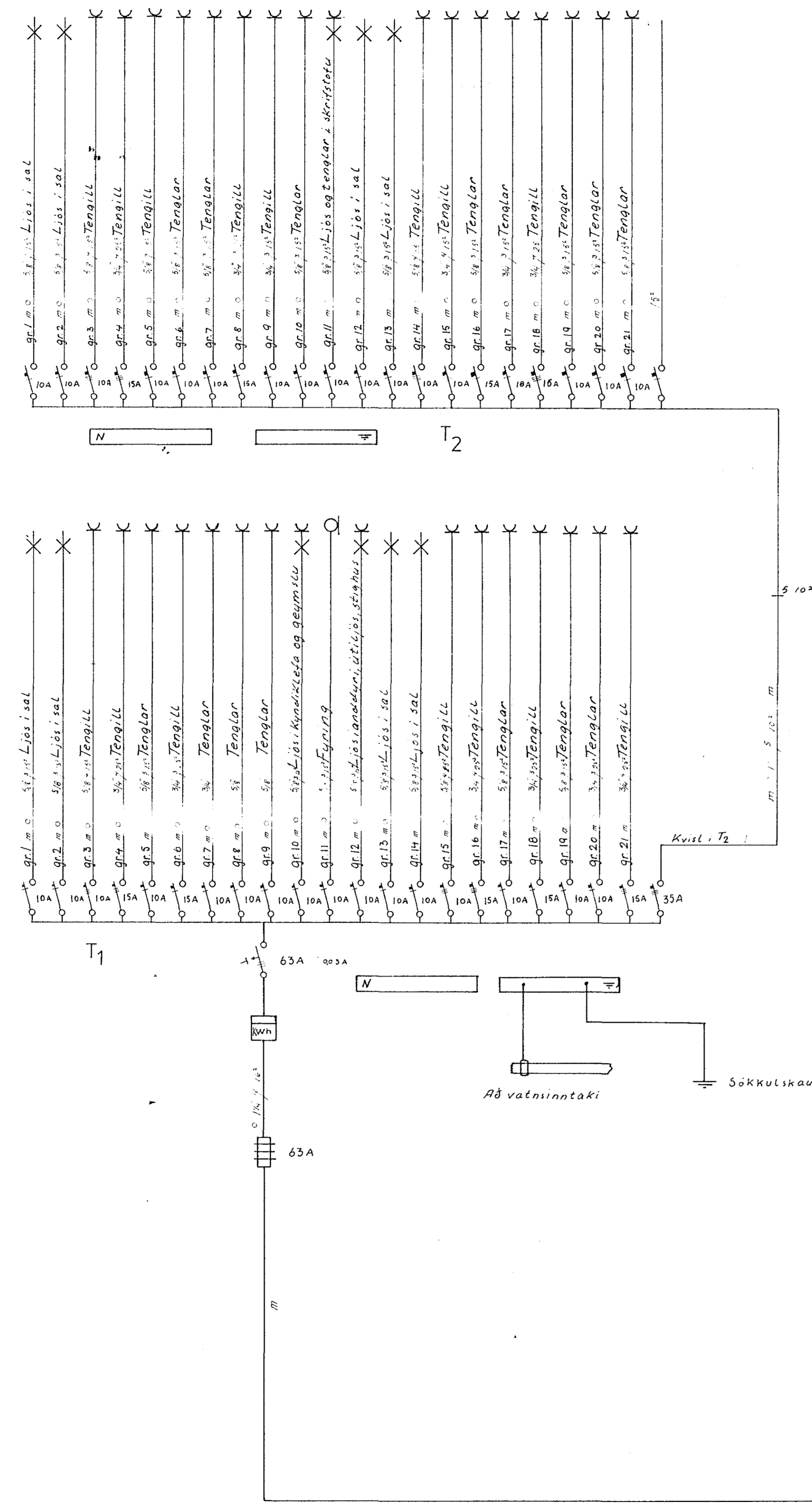


Inniök samþykkt 26. 16. 1973
 Lh. RAÞVEITU HA: NARÞJARDAR
 Björn Jóhannsson



Tjarni sökkli skal byndast saman og taka í töflu T1.



1394

△	73	TRÖNUHRAUN NR.6		
dags	15.6	bl. 3 af 3		
Björn Jóhannsson Eldhvarf 9 Sími 50887		RAFLAGNATEIKNING		
			TEIKN. G.A	
			má 1:50	