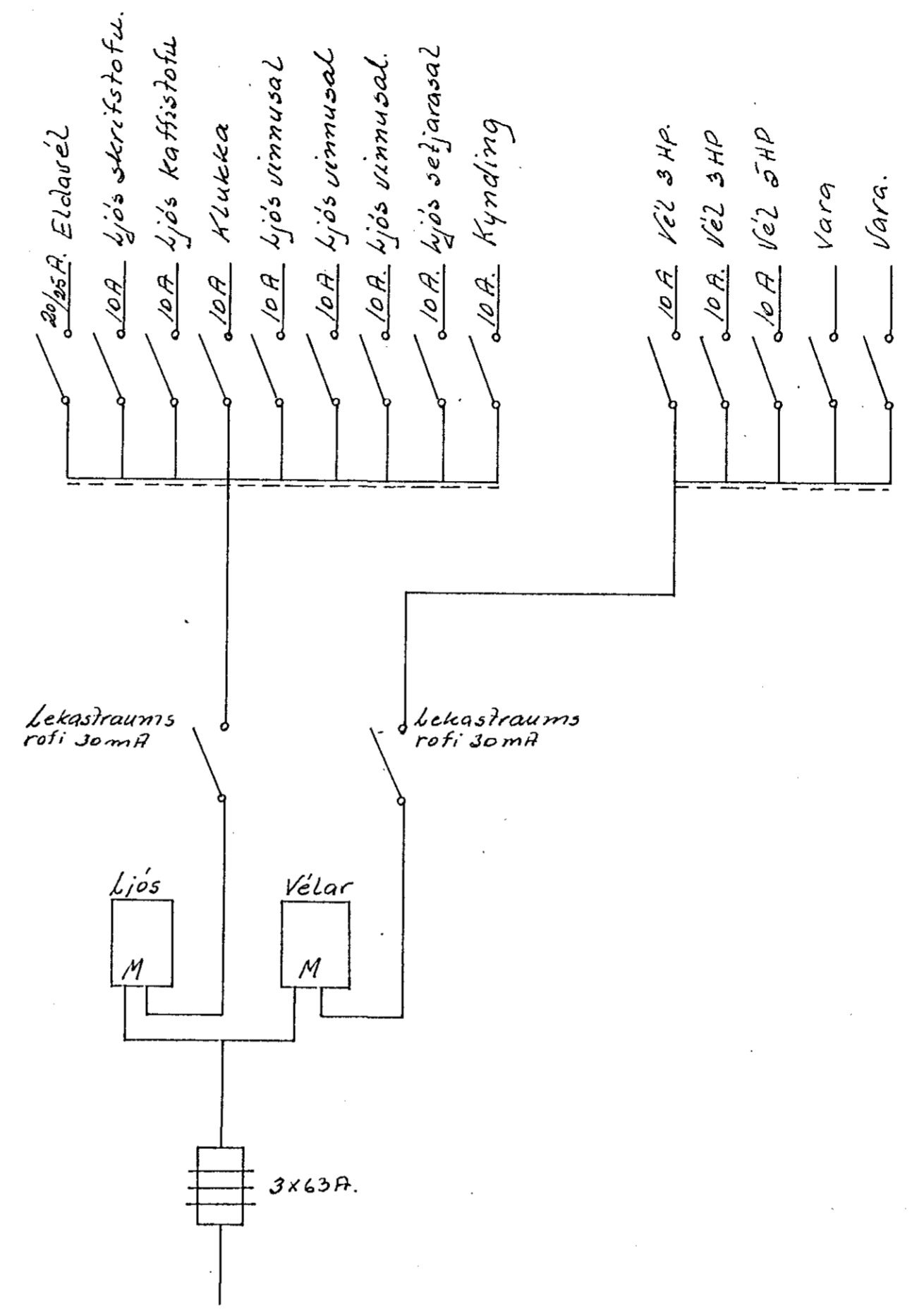
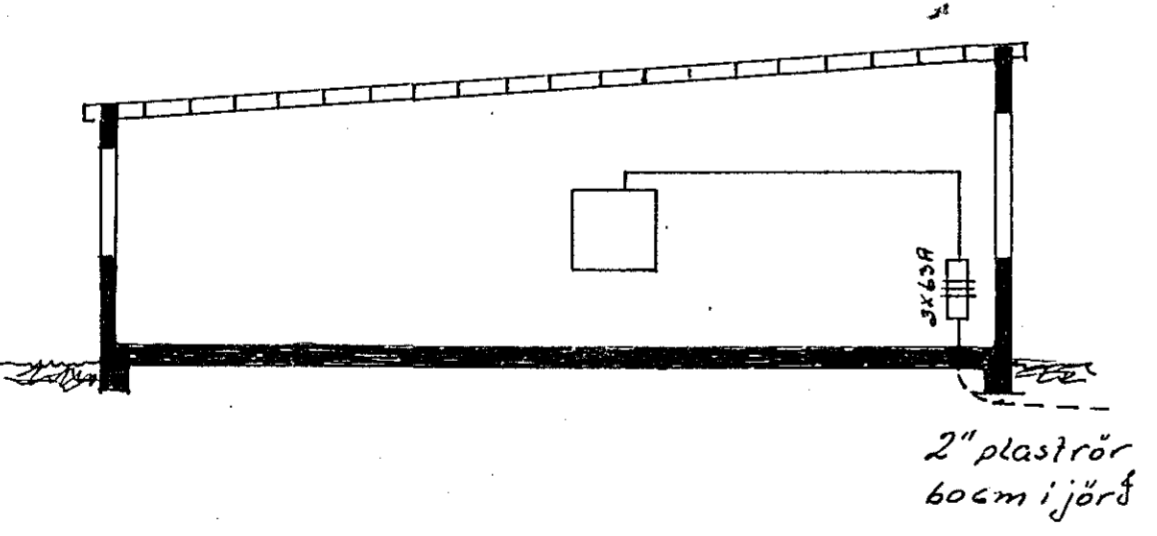
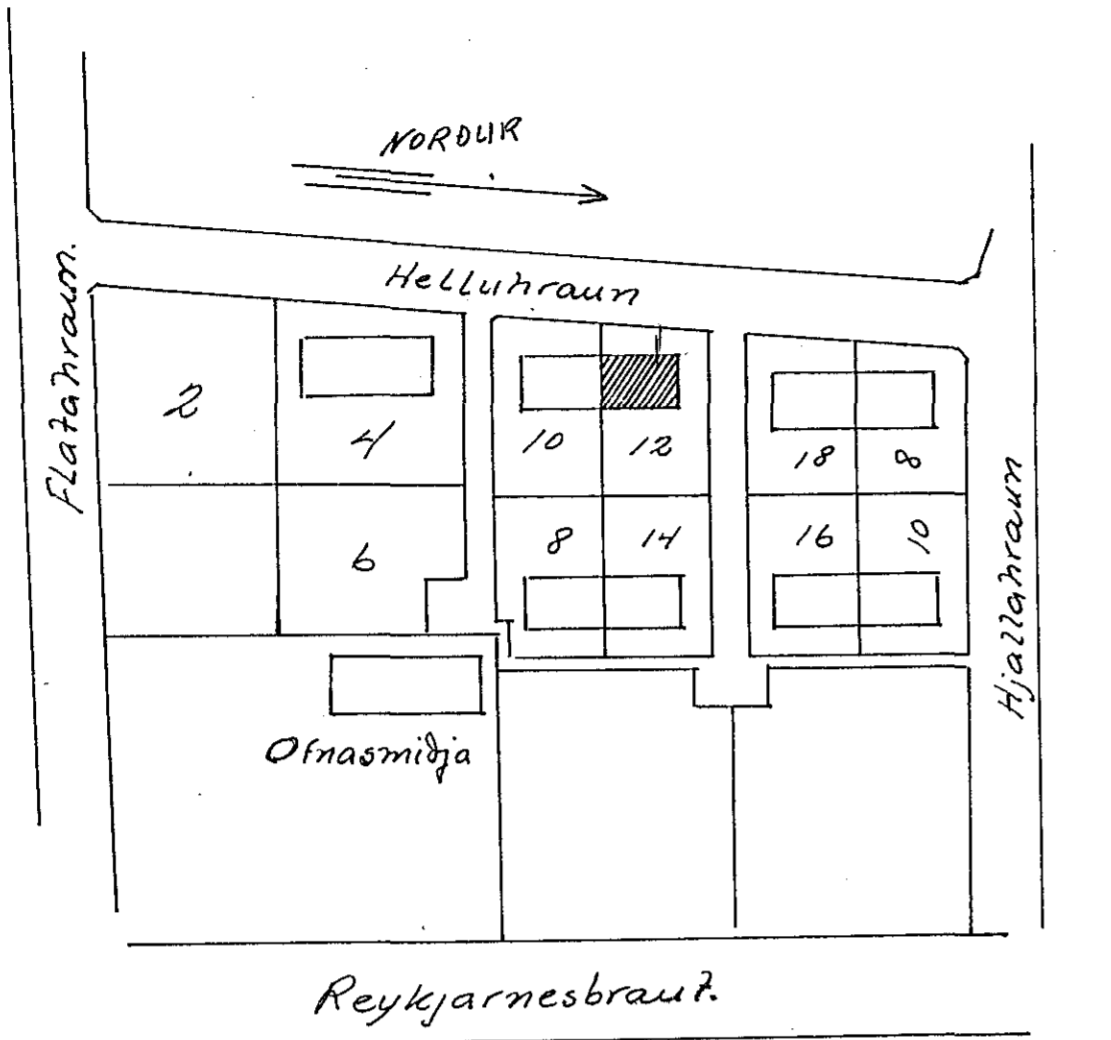


Húsvéita nr. 2048 Teikning nr. 1225
 Samþykkt þ. 18/11 1970
 f. h. RAFVEITU HAFNARFJARDAR
Ólafur Þorvaldursson
 Eftirlitsmaður rafslagna

Inntök samþykkt 18.11. 1970
 f. h. RAFVEITU HAFNARFJARDAR
 Verkstjóri
Ólafur Þorvaldursson



1225

Helluhraun 12	
Teiknað í nóvember 1970	
<i>Jens Eiríksson</i>	
Hál 1:50	Sími 52829