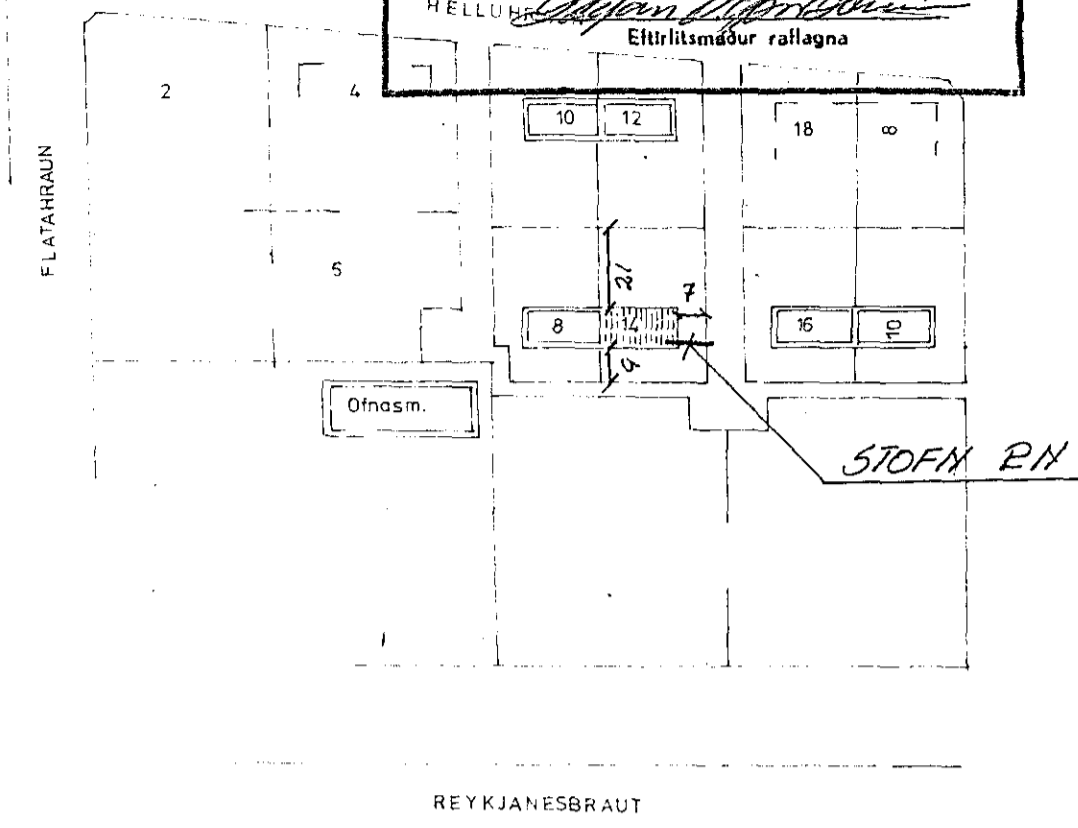
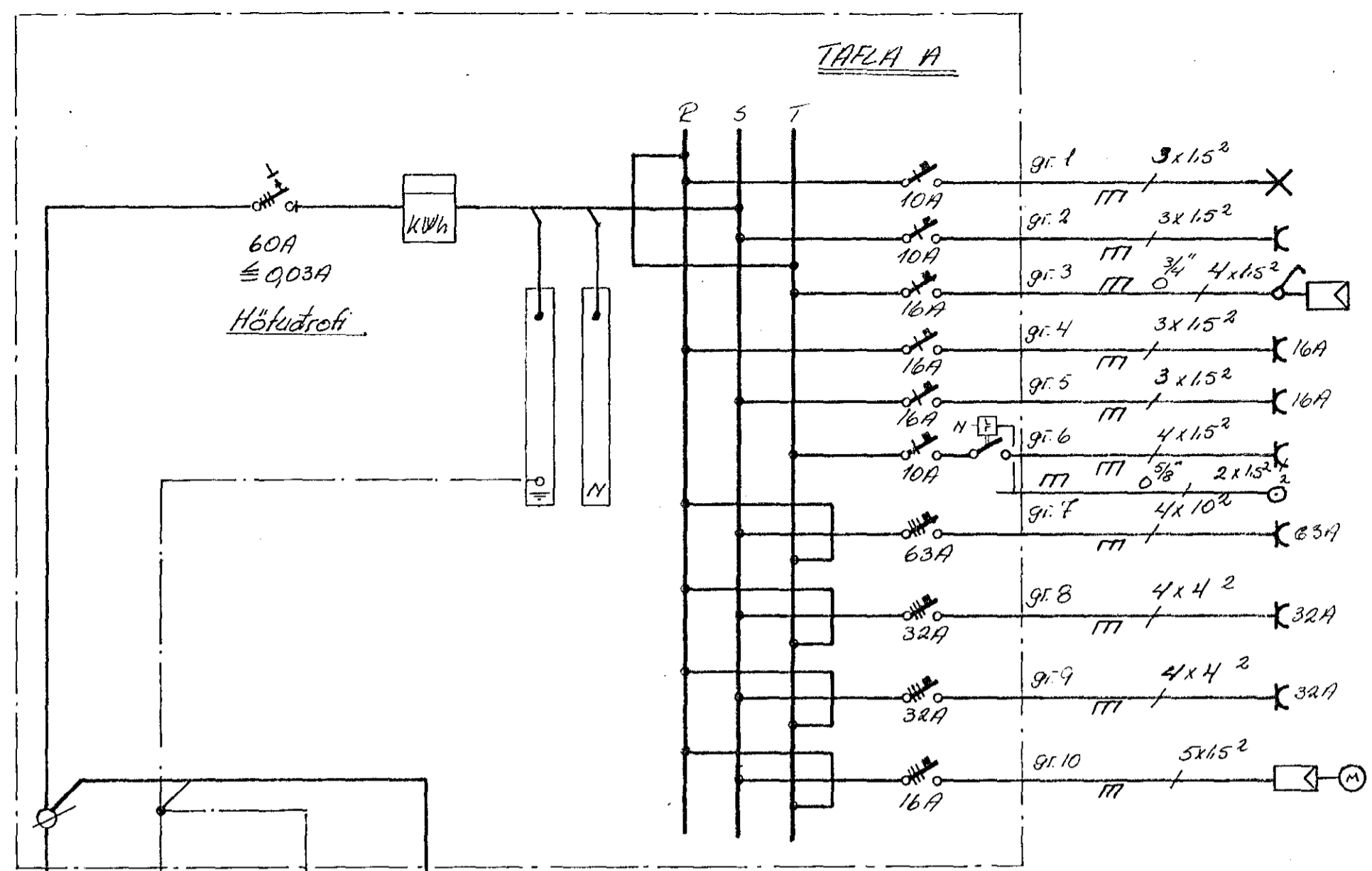


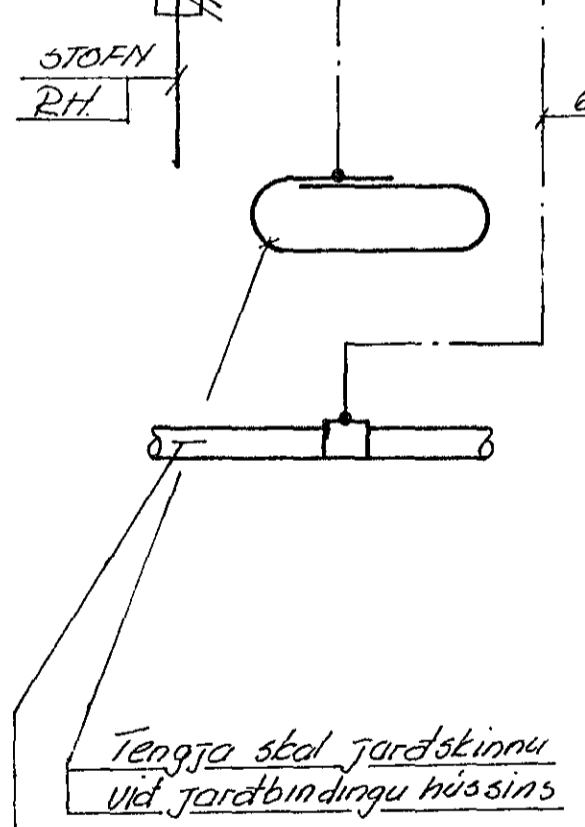
AFSTÖDDUMYND
 Húsvættanr. 2188 Teikning nr. 1362
 Samþykkt þ. 8-1 1973
 Í.h. RAFVEITU HAFNARFJÁRDAR
 HELLUR *Helgi Helgason*
 Eitritismáður rullagna



Inntök samþykkt 9.11. 1973
 Í.h. RAFVEITU HAFNARFJÁRDAR
Alfredur Þorsteinsson

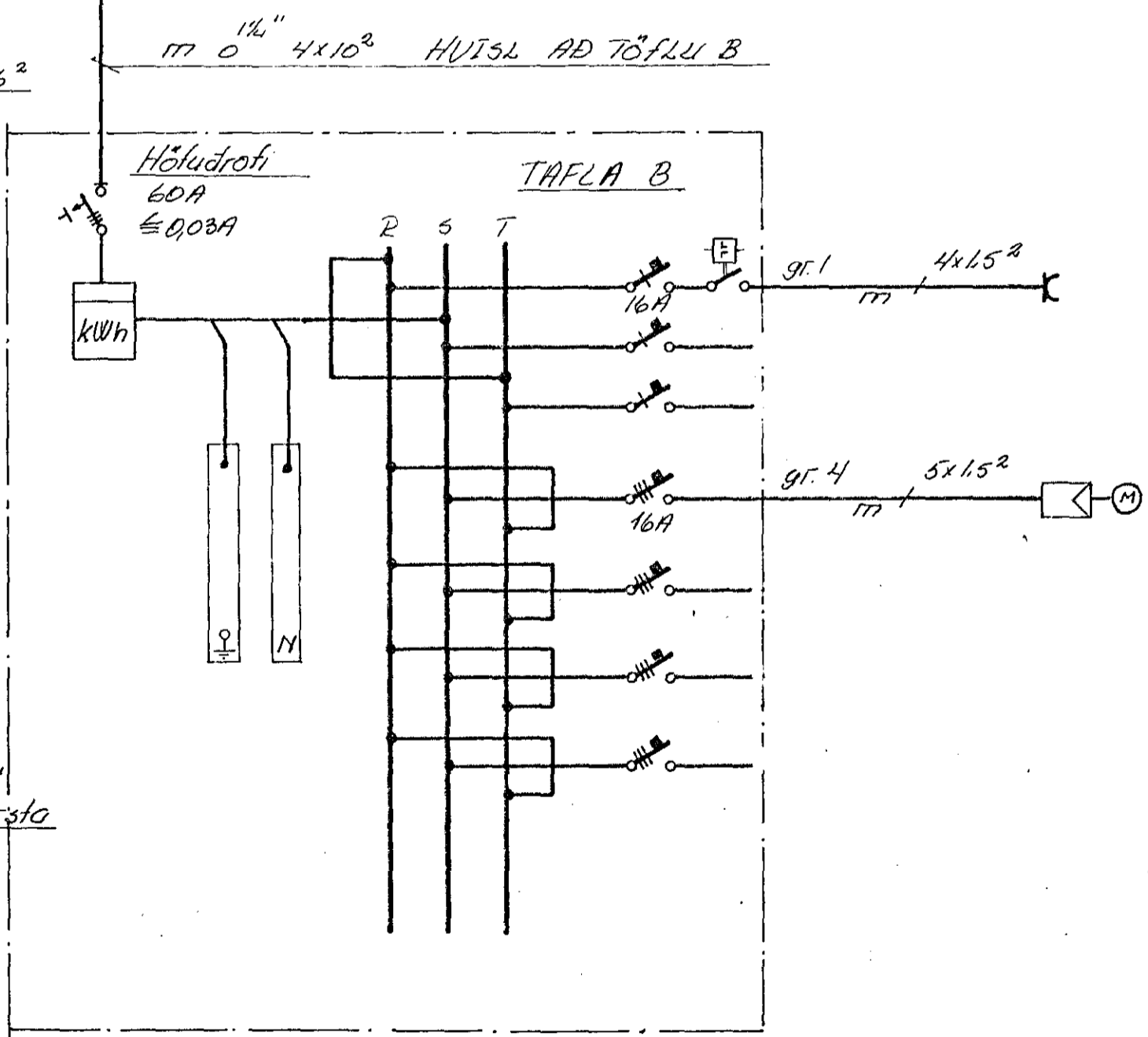


- SKRIFSTOFA; KAFFISTOFA
- Tenglar Skrifstofu; Kaffistofu
- HITI
- 16A TENGILL NORDURHLÍÐ
- 16A TENGILL SUDURHLÍÐ
- LJÓÐS VÆRSTÆÐI
- 63A TENGILL
- 32A TENGILL NORDURHLÍÐ
- 32A TENGILL SUDURHLÍÐ
- HITABLÁSARI

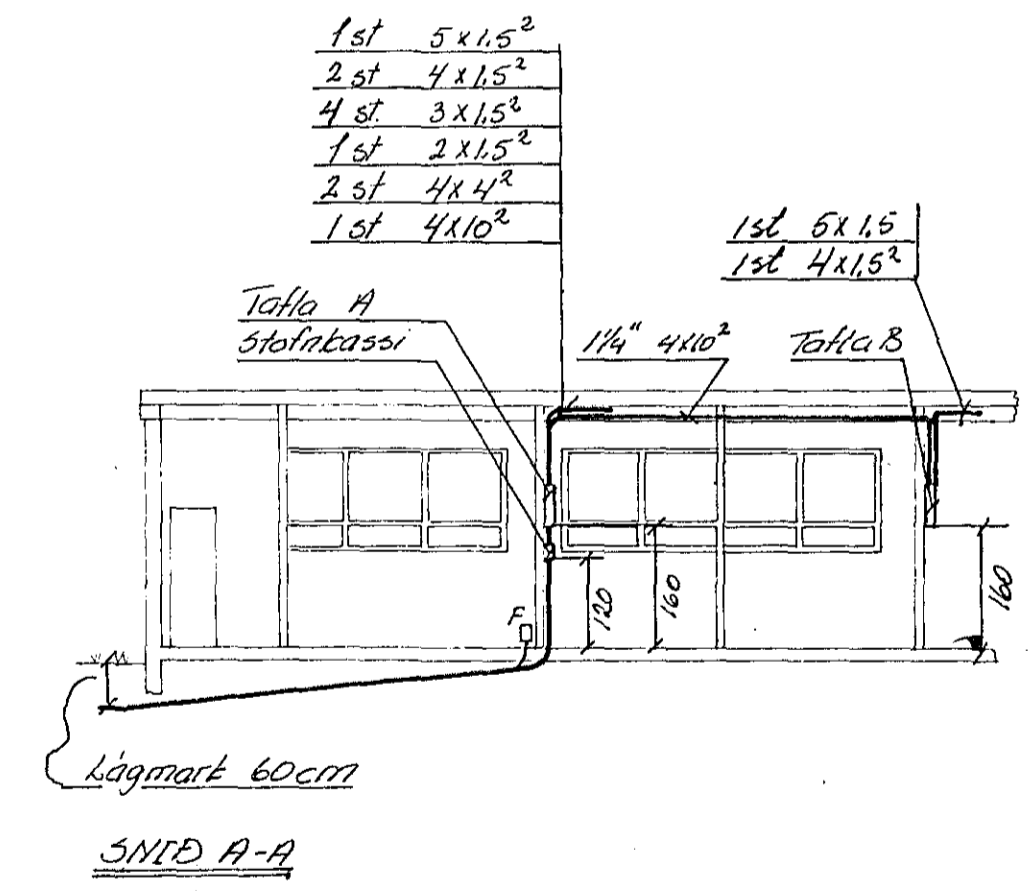


Tengja stál jarðskinnu við jarðbindingu hússins

Tengja stál jarðtaug við Vatnsinntak fyrir utan fyrsta samsteyti innanhúis



- LJÓÐS VÆRSTÆÐI
- VENTANLEGAR LAGNIR LEIGJANDA
- HITABLÁSARI
- VENTANLEGAR LAGNIR LEIGJANDA



- 1st 5x1.5²
- 2st 4x1.5²
- 4st 3x1.5²
- 1st 2x1.5²
- 2st 4x4²
- 1st 4x10²

1362

BR. DAGS.		BREYTING		RAFLOGN	
				HELLURHRAUN 14	
				Rafveita Hafnarfjardar	
VERKFRÆÐISTOFA ARMILA 1				HANNAD: 60	KVARDI: 1.50
REYKJANUK - 5IMI 83B44				TEIKNAD: TD	DAGS: 17 des 72
Sig. H. Oddsson				YFIRFARID: 60	NR.: AF: 4/2