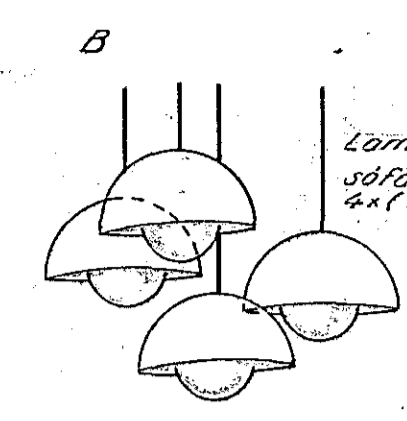
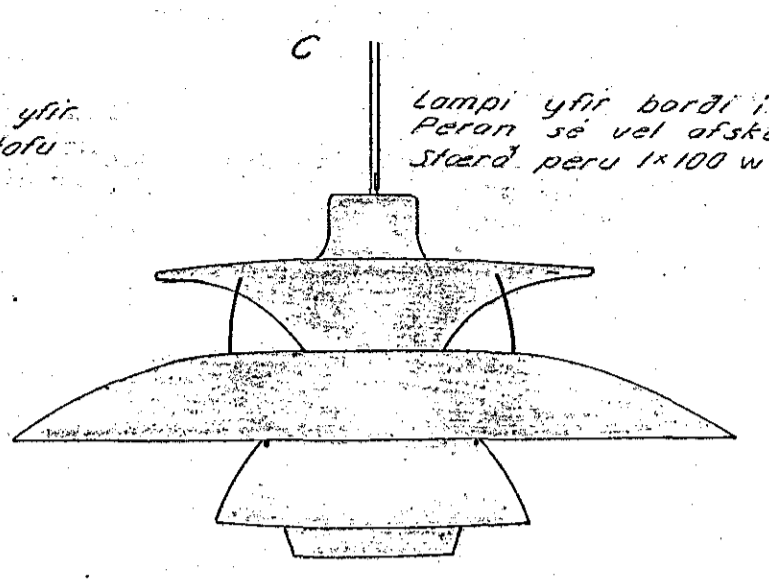


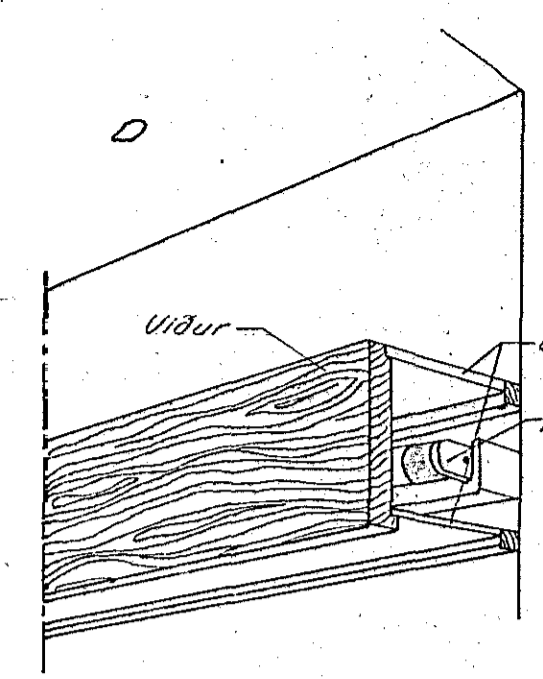
Kestari til ljýsingar á vegg og málverk. Ljósdræifing eftir aðstæðum (75/100 w)



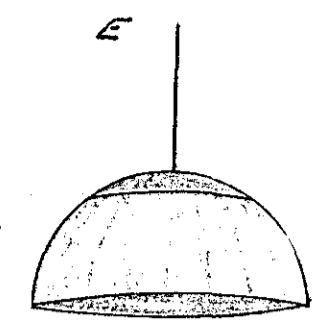
Lampagrúppa yfir söfuborði í stofu 4x (1x75)



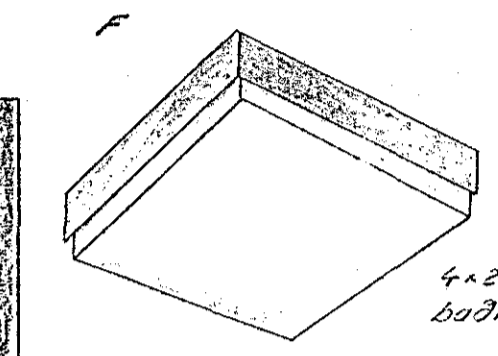
Lampi yfir borði í barðstofu. Þeron sé vel afstermuð. Stærð þeru 1x100 w



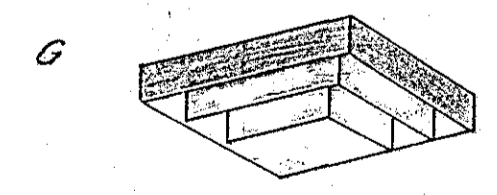
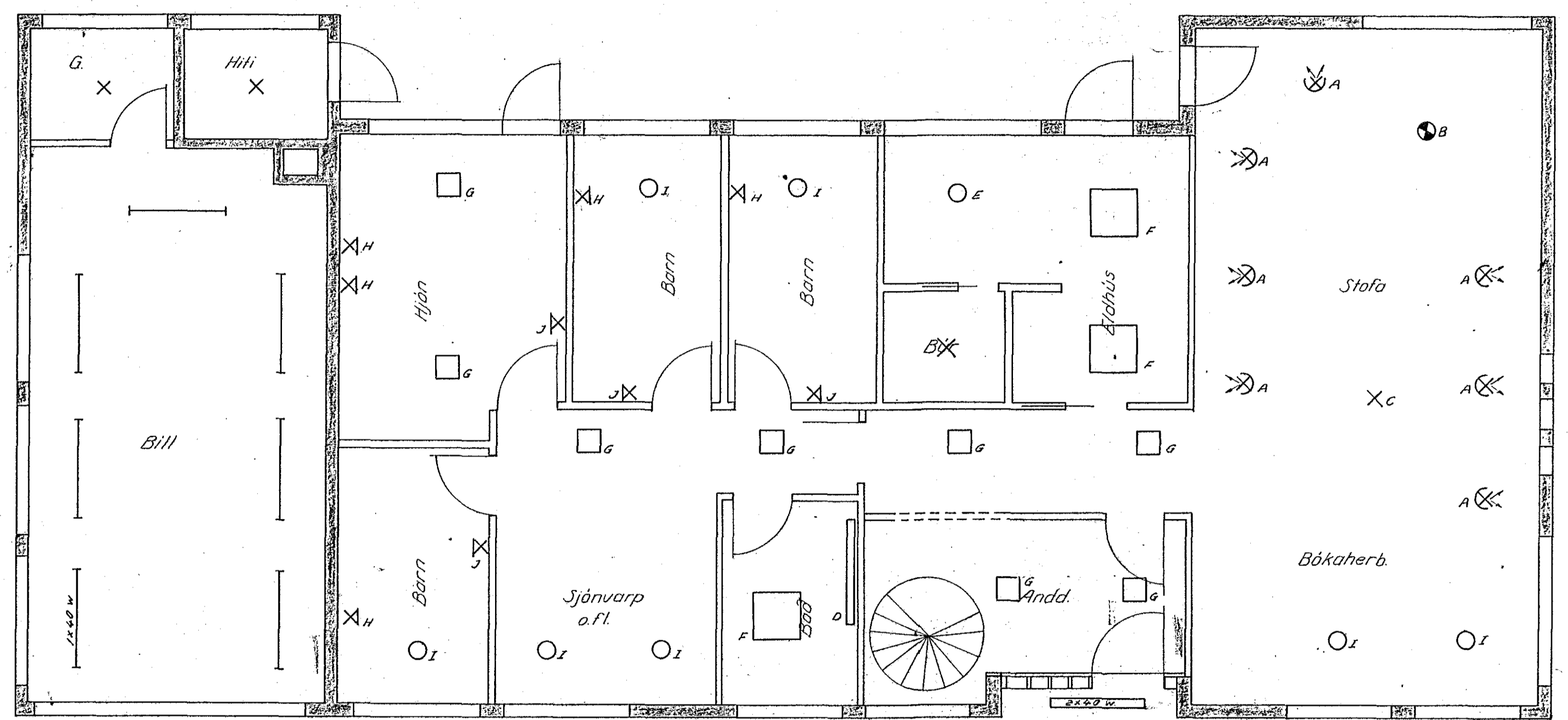
Óbein ljúsing í baðherbergi. Samfelld röf af flúrplámum í stöknum og sé ljúsing upp og niður.



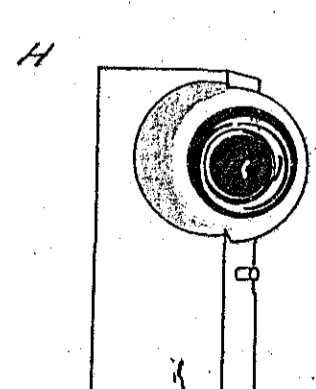
Lampi yfir eldhúsbórðs-krak. Ljúsí 20% upp og 80% niður í 100 w



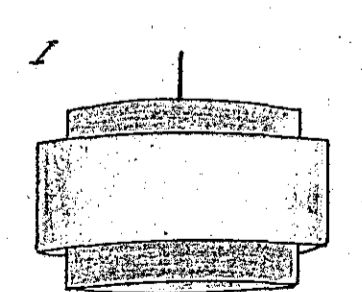
4x20 w flúrlampi á baðherbergjum



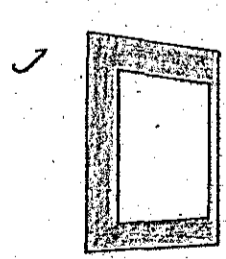
Lampi til að gefa almenna ljúsingu í anddyri, gangi og hjónaherbergi (75 w)



Lestjós lágspennur lampi yfir rúmi innbyggður rofi (12 v 18 w)



Hangandi ljús yfir skrifborðum í barnherbergjum (75 w)



Nátturljús sem gefur dauða skímu niður á gólfid

BREYTING			
BR. NR.	DAGS.	TEIKN.	YFIR.
TEIKNINGAR NR. 81 2 656			
VERK.	BLAD	FRH.	BL.
KVARDI 1:50			
HANNAD			
TEIKNAD 1EL		YFIR.	
REYKJAVÍK 25.2.1972 <i>Dek' hagnit</i>			

**Rafhönnun sf**  
SKÚLAGÖTU 63 – SÍMAR 17359 - 37999

BRÚDUANGUR 6. HAFNARFIRÐI  
Lampaplan