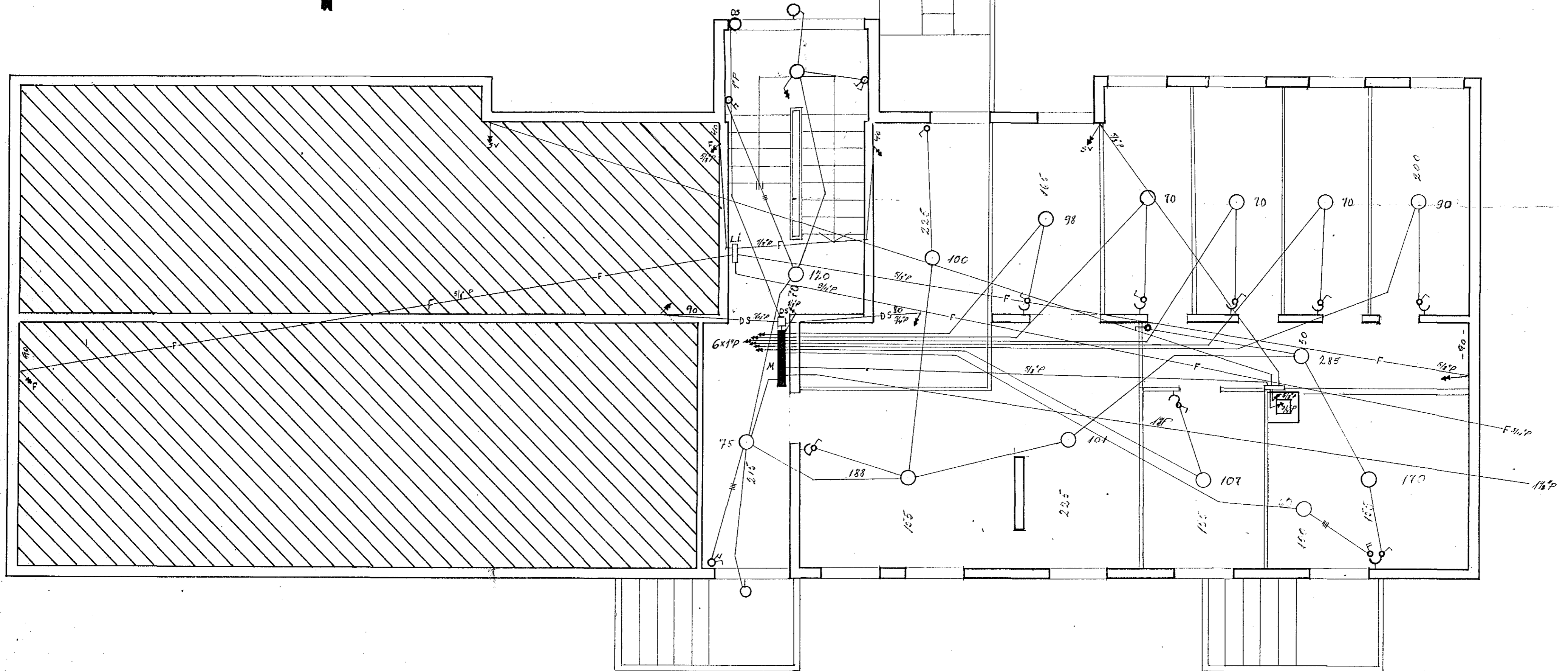
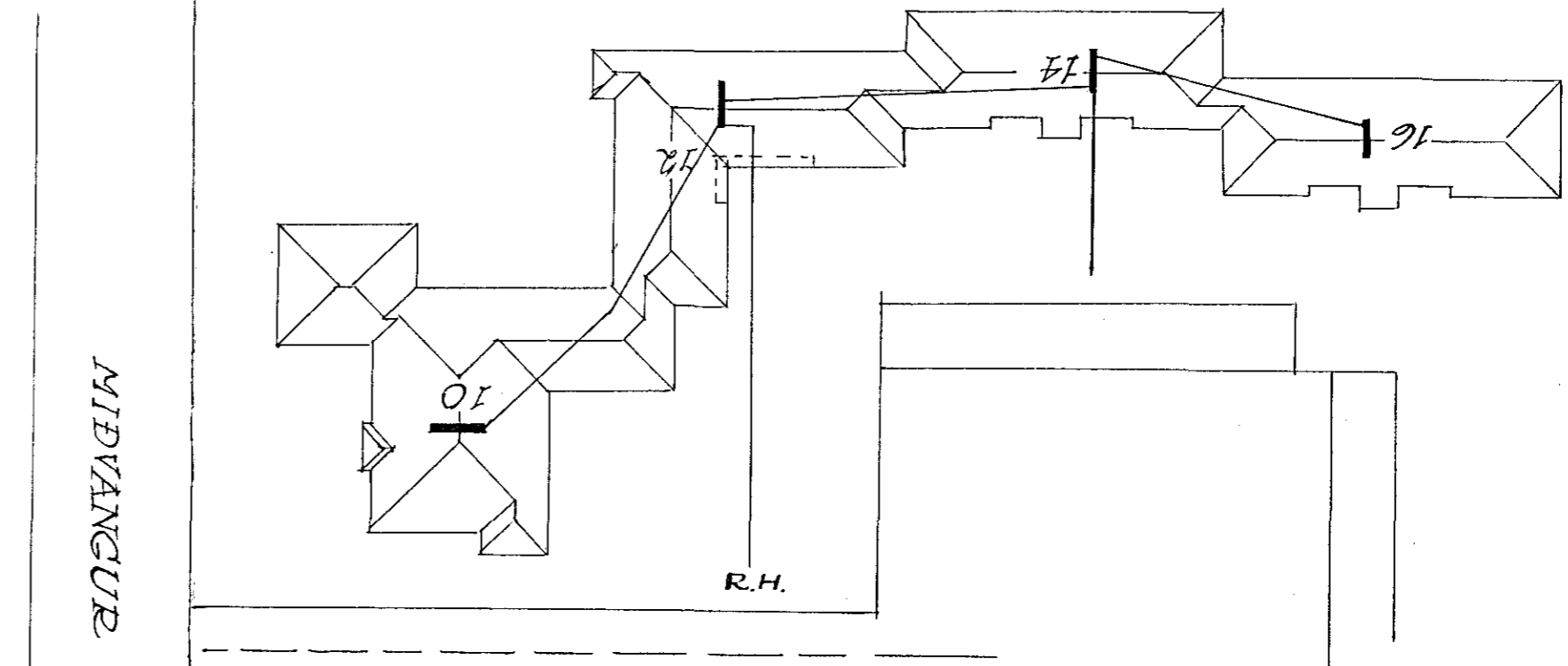
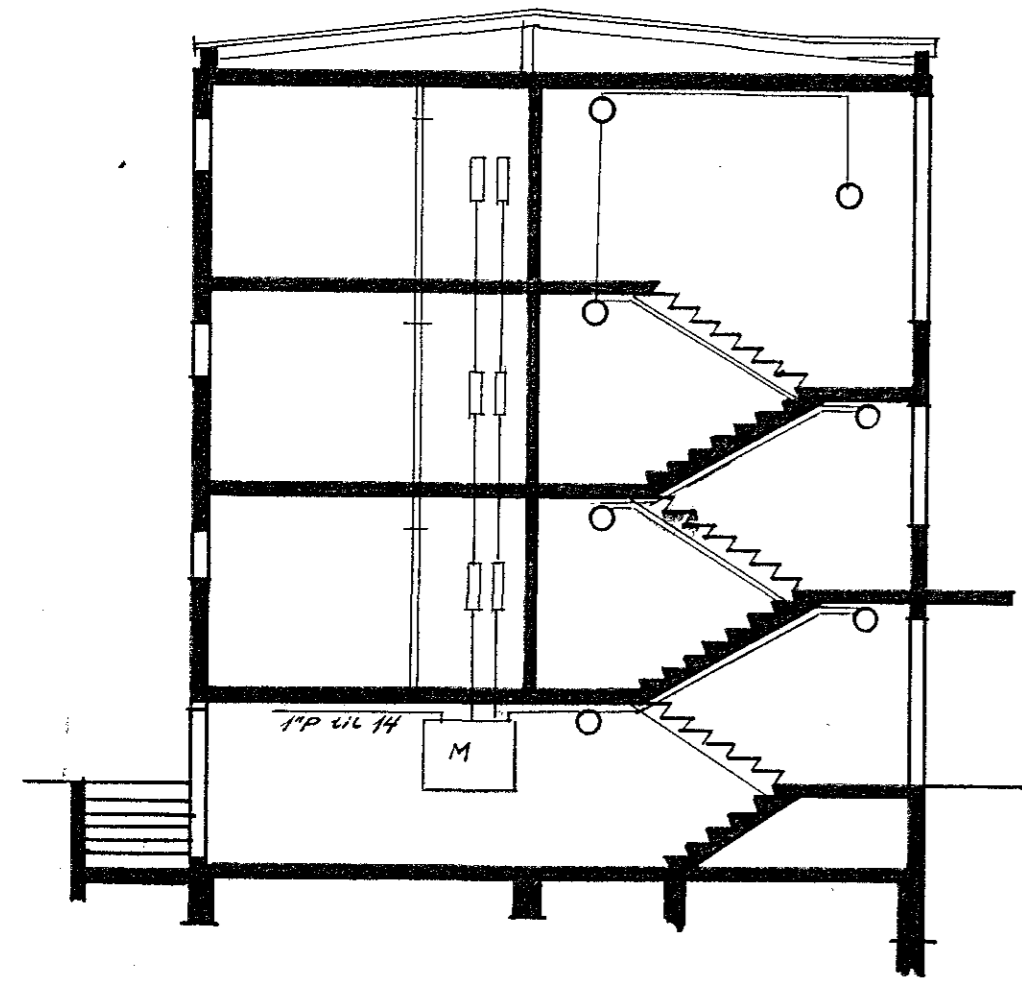


Húsvella nr. 2089 Teikning nr. 1263
 Samþykkt þ. 58 1971
 Í. h. RAFVEITU HAFNARFJÁRDAR
Alfvin L. Arnar
 Eftirlitsmaður rannagna

Inntök samþykkt 4.18.1971
 Í. h. RAFVEITU HAFNARFJÁRDAR
 Veikstjóri
Alfred Kristjánsson



Teiknað jan. 1971	MIDVANGUR NR 16	1263 KVAÐI
	RAFLAGNA OG VEIKSTRAUMSLÖGN	1:50
	Kjallari, anddyri <i>Jan P. Kristjánsson</i>	Blað 1 af 2