

ADALTAFLA "T-1"
12 STK. MÆLAR

ADALTAFLA Í NR. 92 ER EINS OG Í NR. 90, NEMA 'AN MÆLIS "S2" OG TILH 25 AMP. GREINAR. ~

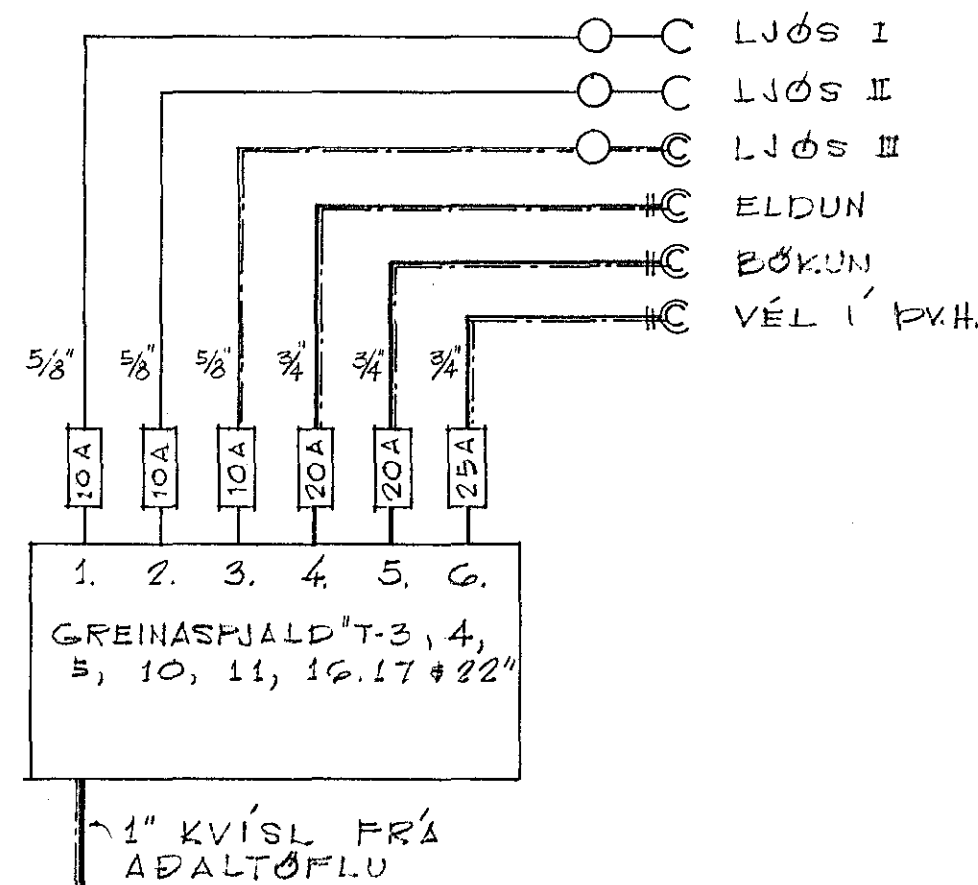
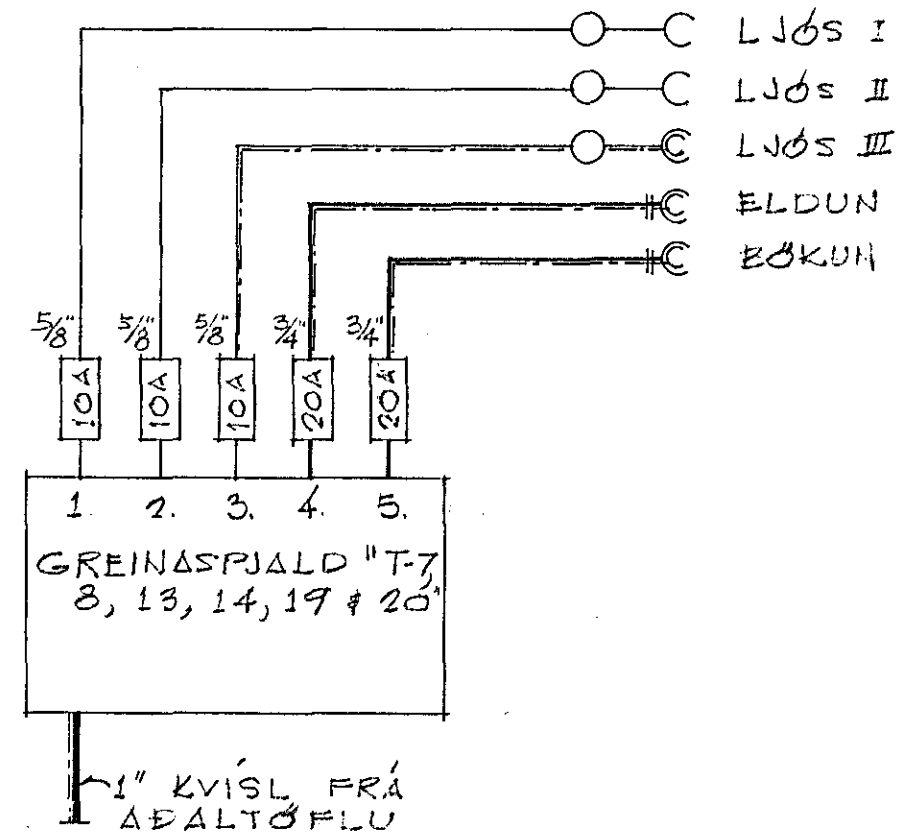
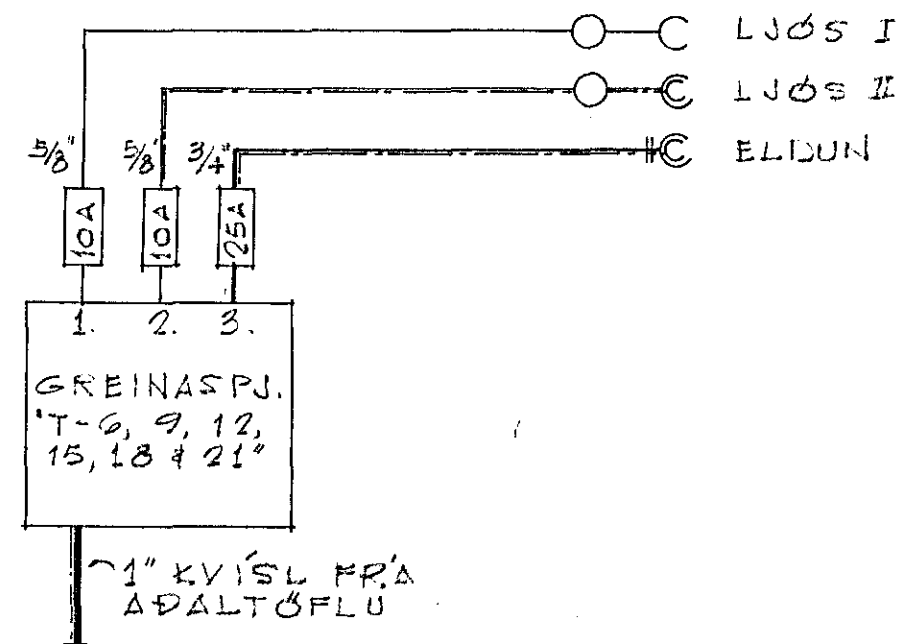
ADALTAFLA "T-2"
11 STK. MÆLAR

KVÍSLAK: T-5, 6, 7, 11, 12, 13, 17, 18 & 19"

KVÍSL "T-3", VÉLAR Í PYOTTAHÚSI OG BILGEYMSLUR,

VÉL Í PYOTTAHÚSI, LJÓS GEYMSLUR, LJÓS F/ STIGAHÚSI, STJÖRN-STRÁUMUR, HITAKERFIS OG DYRASÍMA ~ OG KYNDING.

100 AMP HÖFNEROFI (LEKASTRÁUMSROFI)
S1 = MÆLIK FYRIR SAM- EIGN (NR. 90)
S2 = MÆLIK FYRIR SAM- EIGN NR. 90 OG 92 P. E. KYNDINGU



EINKENNANDI
GREINASPJÖLD

SKÝRINGAR

- LÖGNIN ER HÓLKUD PÍPULÖGN ÚR HEILDREGNUM STÁLPIPUM, NEMA Í EINANGRUN ÚTVEGGJA ÞAR SEM NOTKUN PLAST-PIPA ER ÆSKILLEG.
- ALLIR TÖFLU- OG GREINAKASSAR, SEU GALVANHÚÐADIR OG SAMKYÆMT VIÐURKENNDUM GERÐUM (FRÁ "J.B.P."), SÖMULEIÐIS ALLAR DÖSIR OG PÍPUTENGI.
- HÆÐIR Á ROFUM, TENGLUM O.FL., SEM GEFNAR ERU HER Á EFTIR ERU Í CM FRÁ FULLUNNU GÖLFI. ROFAK: 120, TENGLAR (ALM): 25, Í ELDHÚSUM OG BÄÐHERB: 110, TENGLAR FYRIR ELDUN OG BÖKUN CA 30, F/ISSKÁP 25, TENGLAR FYRIR VÉLAR Í PYOTTAHÚSUM 120, ~ VEGGLJÓS Í STOFUM OG SKÁLUM OG HEKB: 170, Í BÄÐHERB. 190, HJÓNAHERBERGJUM: 110, ~ TENGLAR FYRIR SÍMA OG LOFTNET 25, HITALIÐAR 150, TENGINGAR FYRIR SEGULLOKA (V/HITAKERFI) 25, ROFAK Í KYNDIKLEPA FYRIR KYNDITÆKI Á ÚTVEGG YFIR INNGANG: 100.
- T Á K N: ⊕ = SÍMI, ⊖ = LOFTNET, ⊕ = HITALIÐI, ⊙ = SEGULLOKI, ⊗ = TALTÆKI FYRIR DYRASÍMA, ⊕ = RAKY. TENGILL (MAX. 0.1 AMP)

ALFASKEIÐ NR. 90-92, HAFNARF.	
RAFLAGNATEIKNING	
MKV. =	BLAÐ # 6
HAFNARFIRIÐI Í JAN. 1966	
R. Guðmundsson	
S: 51834	