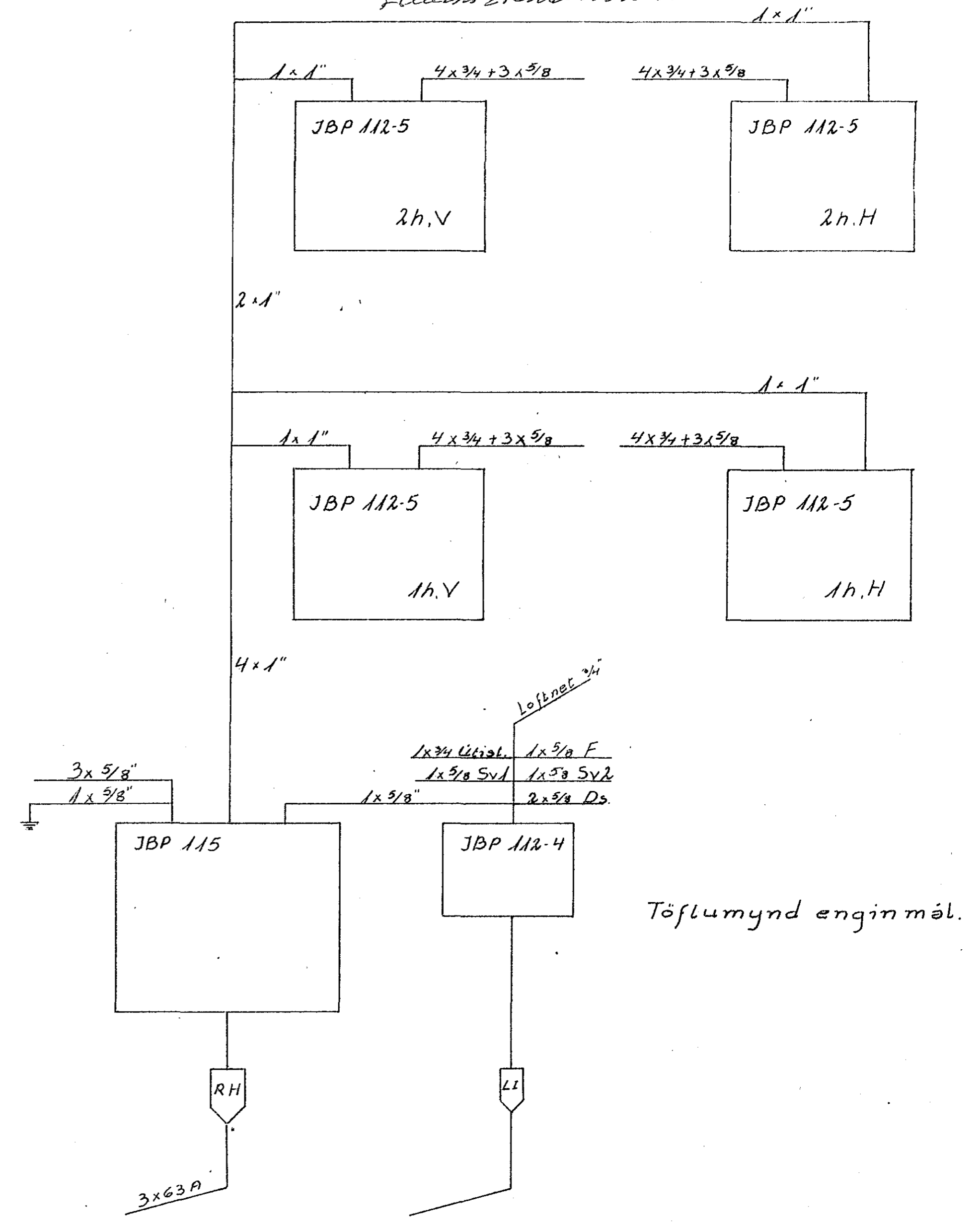
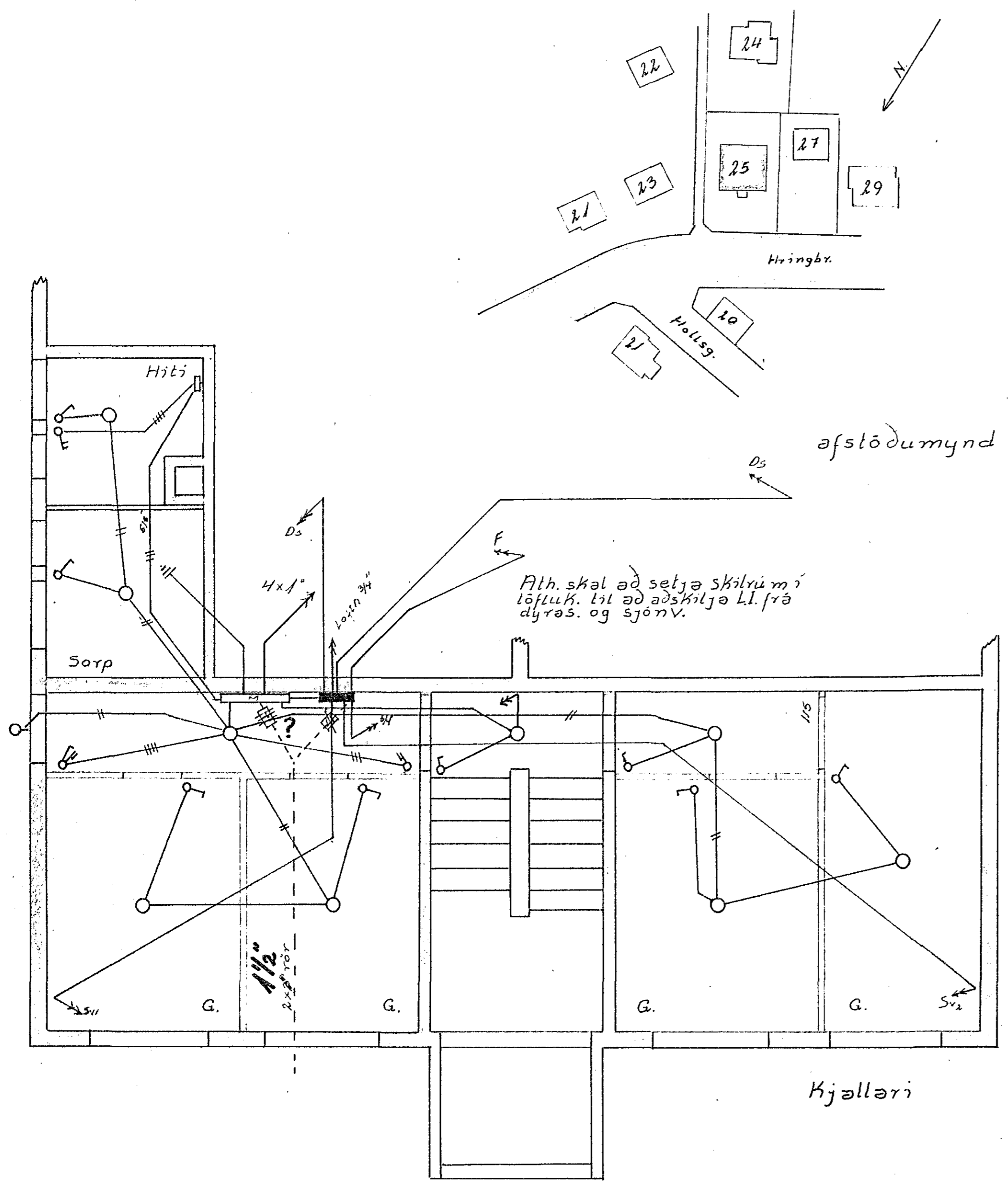


Inntök samþykkt 1415. 1968
 f.h. RÁFVEITU HAFNARFJARÐAR
 Verkskipti
 Þorsteinsson



1130
 Hringbraut, 25, Hafnarfjörði
 mál: 1:50 dags. 13. 68
 L: Guðm. Geir Jónsson