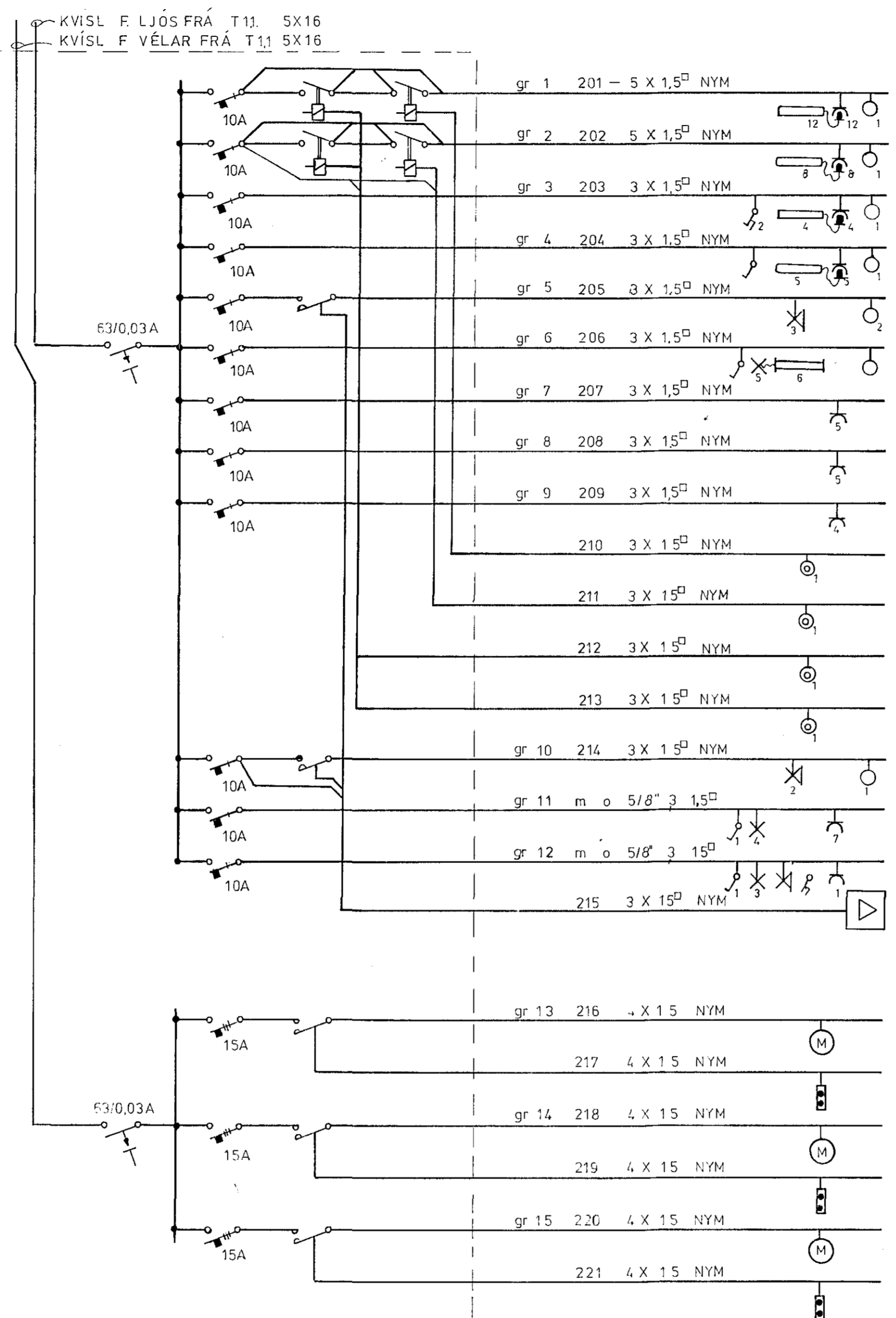
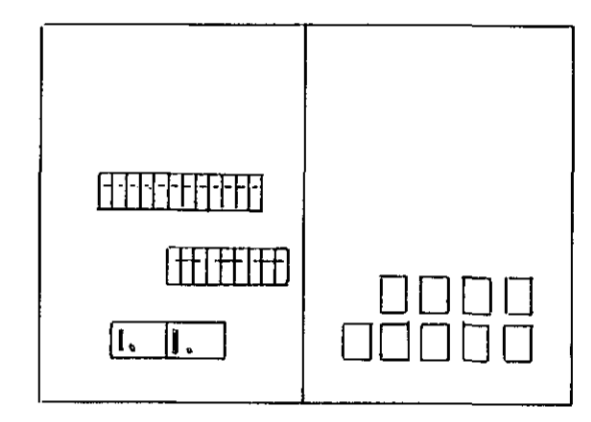


TAFLA T 21
JBP 114



- gr 1 201 - 5 X 1,5² NYM LJÓS Í SAL
- gr 2 202 5 X 1,5² NYM LJÓS Í VINNUSAL
- gr 3 203 3 X 1,5² NYM LJÓS Í LAGER
- gr 4 204 3 X 1,5² NYM LJÓS Í LAGER
- gr 5 205 3 X 1,5² NYM ÚTILJÓS
- gr 6 206 3 X 1,5² NYM LJÓS LAKKSPRAUTUN
- gr 7 207 3 X 1,5² NYM VINNUTENGLAR Í SAL
- gr 8 208 3 X 1,5² NYM VINNUTENGLAR Í SAL
- gr 9 209 3 X 1,5² NYM VINNUTENGLAR Í SAL
- 210 3 X 1,5² NYM ROFI F. SAL
- 211 3 X 1,5² NYM ROFI F. SAL
- 212 3 X 1,5² NYM ROFI F. GÖNGULJÓS Í SAL
- 213 3 X 1,5² NYM ROFI F. GÖNGULJÓS Í SAL
- gr 10 214 3 X 1,5² NYM ÚTILJÓS
- gr 11 m o 5/8" 3 1,5² SKRIFSTOFA
- gr 12 m o 5/8" 3 1,5² GANGUR SNYRTING
- 215 3 X 1,5² NYM LJÓSNEMI
- gr 13 216 4 X 1,5 NYM LOFTPRESSA
- 217 4 X 1,5 NYM ROFI
- gr 14 218 4 X 1,5 NYM BLASARI
- 219 4 X 1,5 NYM ROFI
- gr 15 220 4 X 1,5 NYM BLASARI
- 221 4 X 1,5 NYM ROFI



TAFLA T 21
JBP 114

BR NR	Í DAGS	BREYTING
TEIKNINGAR NR.	27	2
VERK	1810	FRH. BL
5901	6	-
KVAREI		
HANNAÐ	TEIKNAD	YFIRF.
D. A.	GG	102
REYKJAVIK	FEB '74	
Dadi Agnarsson		

TRÖNUHRAUN NR 5 2. ÁFANGI

Einlínumynd

Rafhönnun SKIPHOLT 1 SIMI 12666